



DICHTOMATIK

Any seal. Any time.



液压密封件

a brand of



FREUDENBERG



DICHTOMATIK

液压密封件

Albert-Schweitzer-Ring 1
D-22045 Hamburg
P.O. Box 70 04 80
D-22004 Hamburg
Phone +49/40/66 98 90
Fax +49/40/66 98 91 01
mail@dichtomatik.de
www.dichtomatik.de



DIN EN ISO 9001:2000

内容

公司简介	3
安装沟槽设计	5
安装指南	9
产品编码简介	12
常用材料	14
附件材料编码	18
产品截面形式概述	19
活塞密封件	25
活塞杆密封件	99
防尘圈	193
活塞导向环	246
活塞杆导向环	252
导向元件	260
活塞杆旋转聚四氟乙烯U形圈	287
活塞杆旋转聚四氟乙烯组合圈	293
活塞旋转聚四氟乙烯组合圈	298
液压应用调查表	303
分支机构	306

Any seal. Any time.

作为您身边的密封专家，德克迈特德氏封（Dichtomatik）一直致力于随时随地为客户提供各种专业的密封解决方案。我们库存密封产品多达55,000种以上，可以及时满足客户的任何密封需求。

为了扩大服务范围，在常用的115,000种产品基础之上，我们还一直在持续开发各种客户专用的密封件，以便做到及时下单和及时发货。在汉堡总部的仓储中心，我们目前有12个高效物流系统，共占地6,000平方米。此外，各地分支机构拥有各自的仓库系统以满足当地市场的特定需求。由于有全自动的系统支持，客户下单后只需几步操作即可发货。目前仅欧洲区域，我们每天可发出7,500种密封产品。

德克迈特德氏封（Dichtomatik）致力于持续改进并不断优化程序、扩展服务。我们拥有在速度、灵活性和技术应用方面最为优异的客户支持服务，而这也正是德克迈特德氏封（Dichtomatik）成为您最值得信赖的合作伙伴的主要原因。

www.dichtomatik.de

通过登录德氏封的网站，您可以很方便地进行如下操作：

查看我们的库存、查询标准密封件的供货信息、了解材料说明和安装建议等关于密封件的技术信息。在输入个人账户密码后，您还可以全天24小时查询价格、询价及下单。



手册简介

为了便于您更好的使用我们的液压密封手册，请阅读以下简介。

在下列章节：

活塞密封

活塞杆密封

防尘圈

导向元件

您会找到对于每一种密封产品的详细的介绍，以及相应的尺寸规格。尺寸标记为红色的产品都有现货。其他尺寸请登录德克迈特德氏封网站进行具体查询 www.dichtomatik.de。

下面是密封件尺寸标注方法：

活塞密封/活塞导向环

外径

(油缸内径)

X

内径

(沟槽内径)

X

沟槽宽度

活塞杆密封/活塞杆导向环/防尘圈

内径

(活塞杆直径)

X

外径

(沟槽外径)

X

沟槽宽度

密封产品的寿命取决于沟槽的设计和安装水平，所以同时也请参阅安装沟槽设计简介和安装指南篇章。

在材料篇中，我们介绍了很多常见的密封件使用的基本材料。这样会方便广大客户可以根据自己的实际应用有针对性的选择合适的产品。除了常规材料外，德克迈特德氏封还可以根据客户的特殊需求选用其他材料订做产品。

最后，也是非常重要的一点，您可以选取产品的各个参数来组合成为您的订单编码。



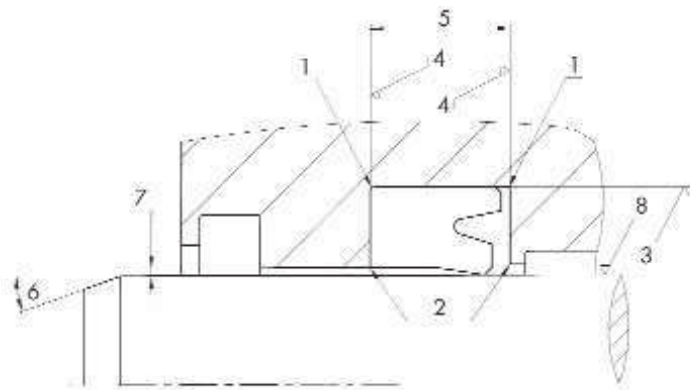
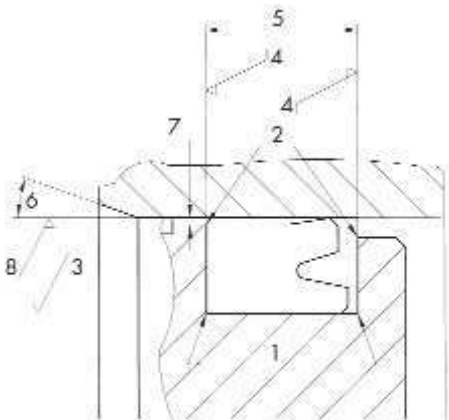
安装沟槽设计指南

安装沟槽的参数，如尺寸、公差、表面处理、半径或者倒角都是由油缸生产厂家确定。更换密封件之前，需要检测安装槽在操作过程中有无任何磨损、撕裂，是否需要抛光、表面是否需要经过特别处理。

任何活塞杆的表面抛光都会使沟槽间隙增大，很有可能导致密封挤出间隙加大，这就需要在密封承压侧对面增加一个支撑环。

在设计密封安装沟槽时，必须遵循下面八项基本要求：

- 1) 沟槽底部是圆角，确保液压密封件和沟槽完全吻合；
- 2) 沟槽侧面端部要加工成圆角，确保密封件绝不能被挤压到金属间隙中；
- 3) 沟槽底部表面粗糙度达标；
- 4) 沟槽侧面粗糙度达标；
- 5) 沟槽宽度公差准确；
- 6) 有安装倒角；
- 7) 优化的挤压间隙尺寸；
- 8) 承压面对面表面粗糙度达标；

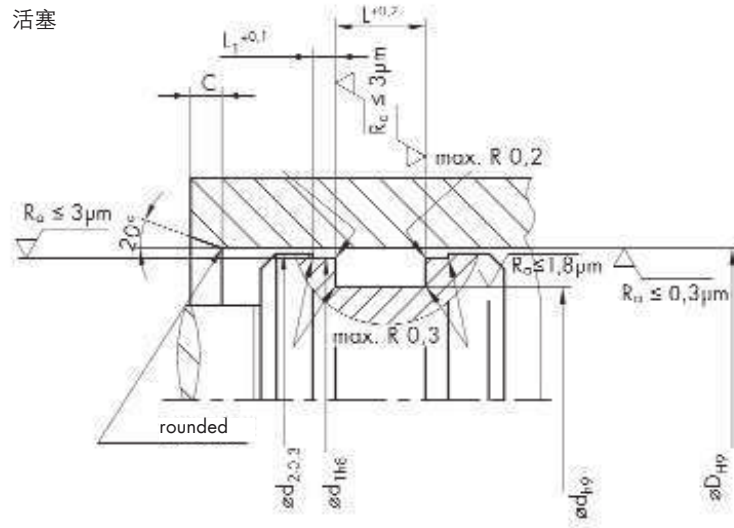


以上几点要求通常在维修检测时也可用来排查故障。多数密封圈都需要与有效的导向件配合使用，所以活塞杆和活塞应有有效的导向定位措施。合理配置的导向环对密封件的密封效果发挥着关键作用。

下一页，我们会针对每种产品给出一个密封安装沟槽的推荐设计方案。

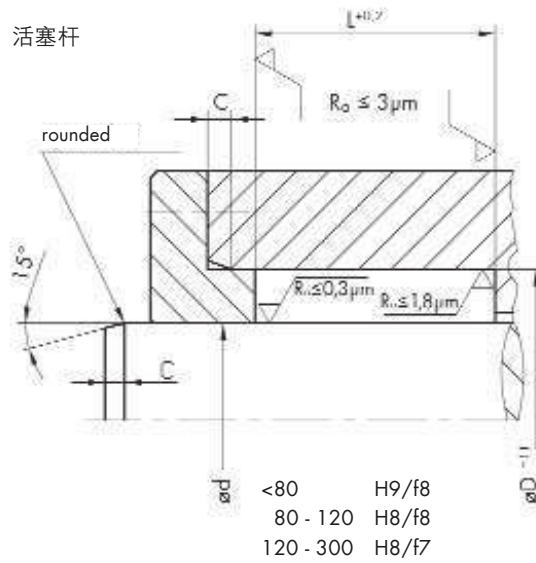
组合密封件
设计型号: K

活塞



V型组合
设计型号: KDS 01, SDS 01

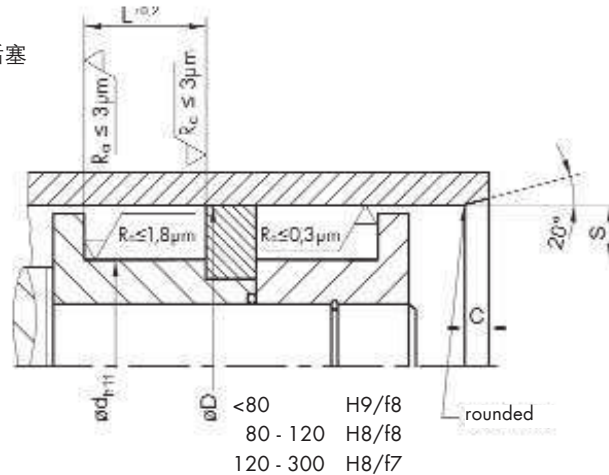
活塞杆



截面宽度 B 6 7.5-10 12.5-15 (mm)

安装倒角 C 3 5 7.5

活塞



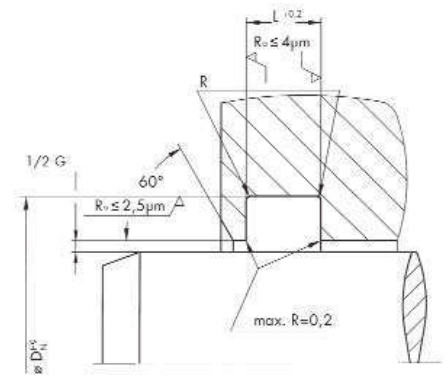
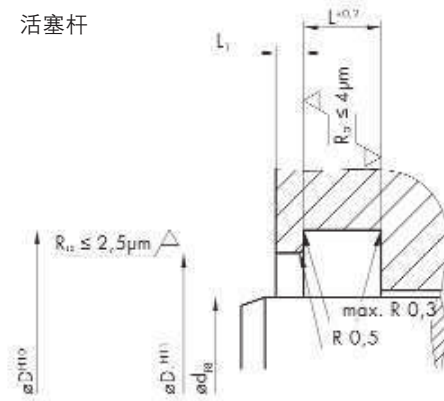
截面宽度 B 6 7.5-10 12.5-15 (mm)

安装倒角 C 3 5 7.5

防尘圈

设计型号: **AE, AD**

活塞杆



防尘圈AE40和AE42的半径R取决于高度H, 具体如下:

H (mm)	≤12	16	18
R (mm)	1	1.5	3

防尘圈AE41, AE47, AD48和AD51的半径R=0.5, 和高度H无关。

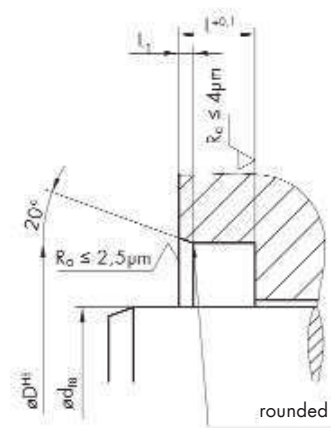
直径较小的防尘圈, 通常需要安装在轴向开式沟槽内。直径较大的防尘圈, 可以安装在闭式沟槽内。在完成防尘圈的安装后建议对其内径进行再校准。下面的表格里列出了G和半径R的对应尺寸:

L	3.7	5	6	8.4	11	14
G	1.5	1.5	1.5	2.0	2.0	2.5
R	0.4	0.8	1.0	1.2	1.5	2.0

使用双作用防尘圈的时候, 根据密封件的组合情况, 有时需要增加泄荷孔, 以便让残留的介质重新流回系统。

防尘圈

设计型号: **AM, ADM**



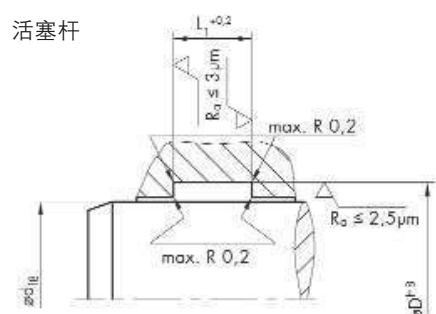
如果导入倒角的尺寸L符合下表的要求, 这些防尘圈可以非常容易地安装进轴向开式沟槽里。

H (mm)	L ₁ (mm)
≤ 4.5	0.6
5	0.6
6	0.8
7	0.8
8	1
9	1
10	1.4
12	1.8
14	2
16	2.4

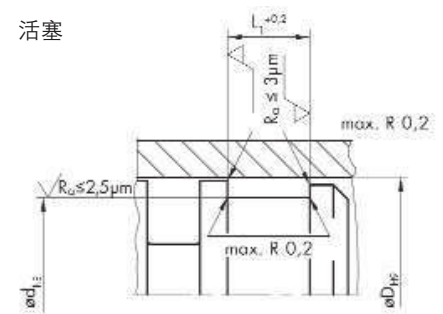
导向元件

设计型号: **FB, FRK, FRS**

活塞杆



活塞



密封件 安装指南

虽然我们的液压密封产品的原材料非常高效耐用，但为避免损伤密封唇而导致在正式投入使用前发生泄漏，安装时仍须特别小心。另外所有液压密封在安装前应检查是否由于储存和运输等原因产生破损和老化。

为确保安装无误，请注意以下事项：

1. 对于单作用密封圈，其安装必须在密封件受压一侧，面对压力腔。
2. 油缸和活塞杆必须有安装倒角。倒角角度为 20° 。

建议安装倒角长度C:

$$B = (D-d)/2$$

截面宽度 B (mm)	安装倒角长度 C (mm)
4	2
5	2.5
7.5	4
10	5
12.5	6.5
15	7.5
20	10
25	10

在轴向开式沟槽中安装防尘圈时，为便于安装，建议根据安装沟槽高度H来选择安装倒角L₁，具体如下：

H (mm)	L ₁ (mm)
≤ 4.5	0.6
5	0.6
6	0.8
7	0.8
8	1
9	1
10	1.4
12	1.8
14	2
16	2.4

3. 锐边必须去毛刺和倒圆，还须根据安装的具体要求做倒角。

4. 灰尘、脏污、碎屑和其它外界异物必须小心清除。

5. 螺纹、导向环沟槽等应遮盖，因为密封件不能在沟缝、钻孔或粗糙的表面上被推过。

6. 缸筒、活塞、活塞杆和密封件在安装前应涂油或油脂，并考虑到要与密封介质相匹配。

7. 在考虑密封圈原材料能够承受的情况下，在约80℃的油或热水中对密封圈进行加热，会使密封圈容易扩张并恢复原状。对于聚四氟乙烯密封圈，可以在80℃~120℃的油或热水中进行加热，这将有利于聚四氟乙烯密封圈的扩张和恢复原状。

8. 任何安装时使用的工具，如用于扩张的锥形装配工具盒校准心轴须用柔软材料制成（如聚酰胺），并且无任何锐利的边角。

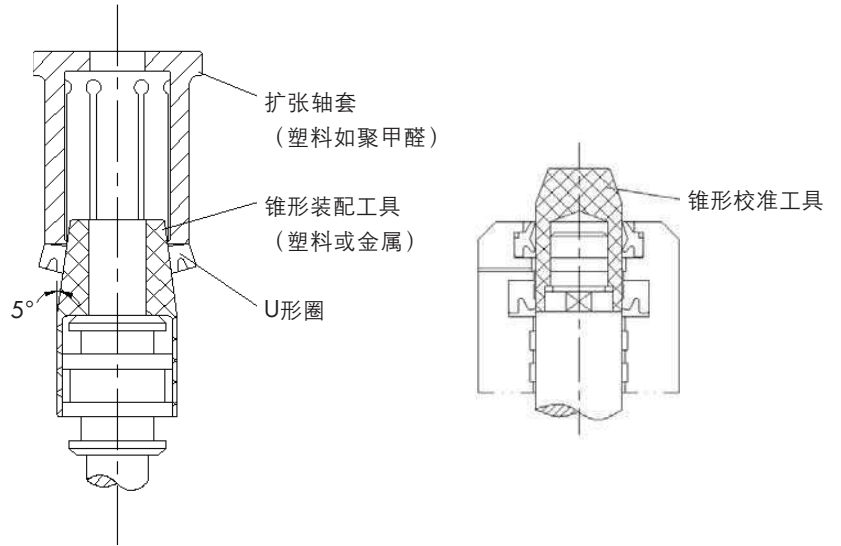
9. 在闭式沟槽内安装N和NI形式活塞杆密封式，其最小的直径d_{min}取决于截面宽度B:

$$B = (D-d)/2$$

B(mm)	4	5	6	7.5	10	12.5	15
d _{min}	25	30	40	50	80	100	120

直径d>25mm以上的标准N和NA形式活塞密封件，使用合适的安装工具，都可以安装在封闭或半封闭的沟槽里。

10. 夹布增强型活塞密封件和V型密封件仅可以安装在轴向开式沟槽内。

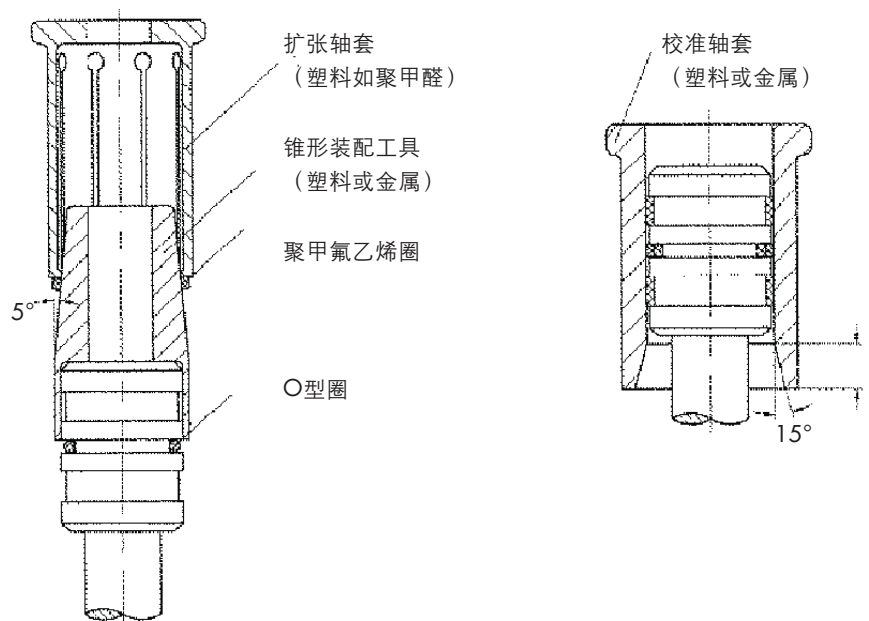


PTFE密封产品 安装指南

对于单向PTFE密封圈如SPOR31、KPOR31, 安装时必须将密封圈受压一侧面对压力腔。对于轴径<25mm的活塞杆密封我们通常建议安装于开式轴向沟槽内。

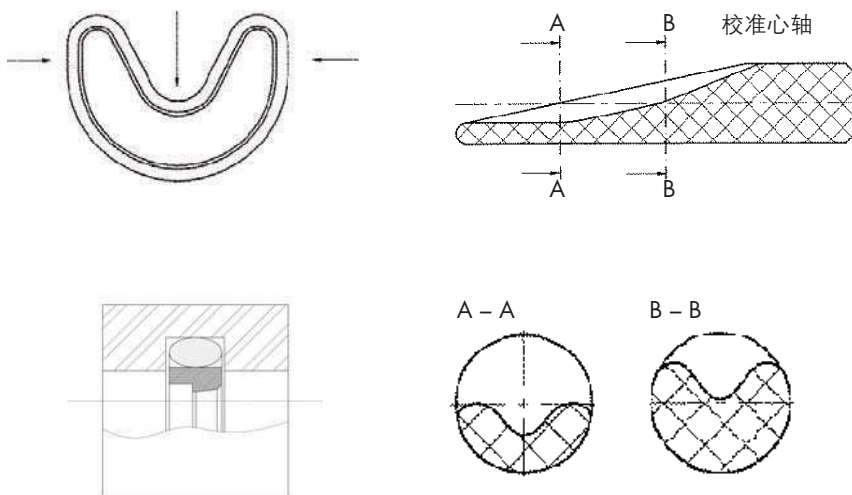
闭式沟槽内活塞密封件的安装

1. 在沟槽中放入O形圈（不得扭曲）
2. 将聚四氟乙烯圈套入锥形装配工具，并用扩张轴套将它一直推入沟槽中，在这一过程中聚四氟乙烯圈被扩张。
3. 用内径与液压缸缸径相符的校准轴套，促使扩张的聚四氟乙烯复原。



闭式沟槽内活塞杆密封件的安装

1. 在沟槽中放入O形圈（不得扭曲）。
2. 将聚四氟乙烯环压成肾形并且不得形成尖形弯曲。
3. 将压缩的聚四氟乙烯圈插入沟槽。
4. 用校准心轴复原。一边转动，一边将校准心轴推入孔中、直至密封圈完全充满密封槽内，才将校准心轴抽出。



可安装于轴向闭式沟槽内密封件的最小尺寸(mm)

密封类型	系列				
	000	001	002	003	004
KPOR 30	>14	>18	>25	>45	>80
KPOR 31	>14	>18	>25	>45	>75
KK 71	>10	>12	>15	>32	>70
KNA 44	>35	>50	>70	>100	>135
SPOR 30	>10	>12	>15	>32	>70
SPOR 31	>12	>15	>20	>38	>70
SNI 43	>32	>68	>105	>290	>450

产品编码介绍

液压密封件的介绍

时间就是金钱，当您急需密封件时，更能体现出及时供货的重要性。我们的产品编码简单、科学，可以简化选择和下单流程，避免失误。此外，我们的样本和网站上还有种基本编码，可以帮助您更快的选择合适的产品。

订单编码

我们的产品编码包括以下几个要素：

活塞密封件：

产品类别/设计型号/
截面代码/规格/
ΦD缸筒内径/
Φd沟槽底径/
L沟槽高度/
形式/材料/硬度/
材料编码/附属材料编码/颜色

活塞杆密封件：

产品类别/设计型号/
截面代码/规格/
ΦD活塞杆直径/
Φd沟槽底径/
L沟槽高度/
形式/材料/硬度/
材料编码/附属材料编码/颜色

产品类别

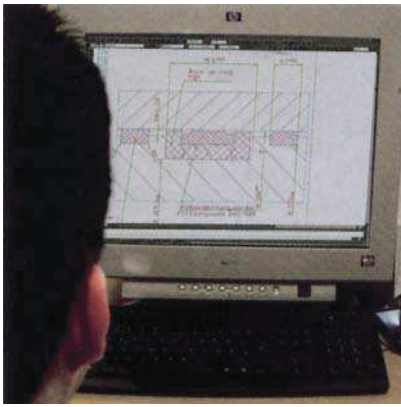
样本里有以下几种产品类别：

K=活塞密封件
S=活塞杆密封件
A=防尘圈
F=导向元件

设计型号

针对每一种产品类别，都有不同的设计型号：

K;S	N	对称U型圈
K	NA	非对称U型活塞密封圈
S	NI	非对称U型活塞杆密封圈
K	K	活塞密封组合
K;S	POR	带O形圈的PTFE密封圈
K	PUOR	带O形圈的聚氨酯密封圈
K;S	DS	V型组合
K;S	DR	V型片
A	E	无金属增强型防尘圈/单作用
A	M	有金属增强的防尘圈（金属外包/金属增强）
A	D	双作用防尘圈
A	DM	带有金属增强的双作用防尘圈（金属外包/金属增强）
F	B	导向带
F	RK	活塞导向环
F	RS	活塞杆导向环



截面代码

每款设计产品，德氏封都有相对应的截面代码。在总体截面图或每种单独的设计中您都可以找到。

规格

产品类别	设计型号	规格	描述
K;S	N;NA;NI;POR	E	适合单侧受压
K	K;POR;PUOR	Z	适合双侧受压
F	RK	EN	内部卸荷槽
F	RK;RS	30/45	斜角切口
F	RK;RS	90	直角切口
F	RK;RS	ST	阶梯切口

尺寸

活塞杆密封、活塞密封，防尘圈和各种导向圈等密封件的尺寸都取决于安装沟槽的规格。因此，实际操作中，需要去测量沟槽的尺寸而非密封件。我们的样本上也列出了尺寸L(沟槽的宽度)和H(密封件的高度)。需要注意的是，U型圈的安装沟槽高度应该大于U型圈本身的高度，以利于确保压力分散和提高密封效果。对于活塞密封件和导向环来讲，我们通常给出外径(油缸的内径)作为参考尺寸；活塞杆密封件(导向环)/防尘圈，我们会给出内径尺寸(活塞杆的直径)。

举例:

KNA28	50x40x8	(DxdxL)
SNI30	40x50x9	(dxDxL)



形式

产品类别	设计型号	形式	描述
K;S	DS	1/0;2/1;3/2	夹布圈和橡胶圈的组合
K	N;NA;K	STA	活塞支撑环
S	N;NI	STI	活塞杆支撑环
K	N;NA;K	STFA	支撑环+活塞导向元件
S	N;NI	STFI	支撑环+活塞杆导向元件
K	NA	STFAH	支撑环+活塞导向元件+定位环
K;S	N;NA;NI	ZL	副密封唇
K;S	N;NI	ZLSTI	副密封唇/活塞杆支撑环
K;S	N;NA	ZLSTA	副密封唇/活塞支撑环

常用原材料

德克迈特德氏封 (Dichtomatik) 的液压密封件材料种类广泛, 有弹性体、橡胶/纤维、热塑弹性体TPEs, 热塑性硬质织物等。

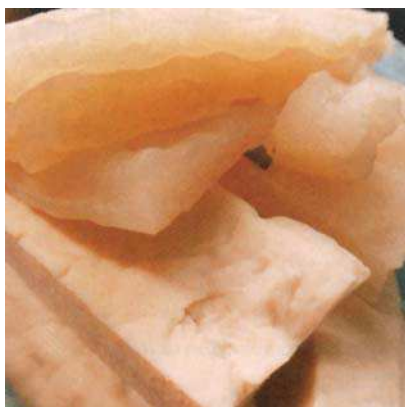
依据DIN ISO 1629和ASTM D 1418的定义和基本聚合物的不同, 弹性体也不尽相同。比如NBR属于丙烯腈丁烷橡胶, 而FKM则是含氟弹性体。最终的物料是由基本聚合物和合适的填充物、软化剂、加工助剂、硫化剂、催化剂及其他添加剂一起混炼而成。经过这道加工程序后, 原料可以达到所需要的物性要求, 也能让标准普通的原料应用更广泛, 而混炼成的特殊原料也可以满足液压环境下的高要求。只有原料的物性稳定才能保证密封产品的性能稳定。比如, 一个密封件的耐压性和抗挤压强度则是由密封件的设计和原材料及其硬度共同决定的。

与弹性体相比, 热塑性材料, 橡胶/纤维和硬纤维等硬度非常高, 几乎没有任何弹性, 所以无需阐明它们的硬度。



NBR-丙烯腈丁烷橡胶弹性体

NBR因其良好的机械性能、耐矿物基润滑油和油脂, 所以经常被用来做液压密封件的原材料。这一特性通常是由其所含丙烯腈 (ACN) 来决定的 (ACN含量约18%-50%)。低含量ACN保证了耐低温性, 但耐油性有局限。高含量ACN, 可以提高其耐油性, 但耐低温性则降低。



德克迈特德氏封 (Dichtomatik) 公司的标准NBR胶料中的ACN含量是均衡的, 能适应广泛的应用领域。它有着良好的机械性能, 例如, 优良的耐磨性、低气体渗透性、耐矿物基润滑油和油脂、液压油H、H-L、H-LP、难燃液压油HFA、HFB、HFC、脂族烃、硅油和油脂、以及温度约80摄氏度的水。

NBR通常不耐芳香族和氯化氢化合物, 含高度芳香剂的燃料、极性溶剂、乙二醇制动液和难燃液压油HFD等。它的耐臭氧、抗风蚀和抗老化性能较弱, 但这不影响它在液压环境中的使用, 因为它基本上都是装在零件的内部。

TPU-热塑性弹性聚氨酯

TPU属于热塑性弹性体TPEs中的一种, 它的强度取决于它的物理和化学性能, 同时它也是一种非常经济有效的工业原材料。TPUs类产品由注塑机生产, 它早已经成为密封系列产品中不可或缺的一部分, 尤其是液压密封行业, 已经被使用了很多年。

TPU的机械强度明显高于传统的其他弹性体材料, 另外, 其高耐磨性、耐用性、抗挤压性、抗压性、抗撕裂性、延伸性都非常良好。在温度-40℃ ~ 100℃的环境下, TPU的柔韧性表现良好 (即使材料硬度很高), 且抗老化并耐臭氧。适合应用于矿物油/脂, 液压油H, HL, HP, 硅油/脂, 抗燃液压介质HFA和HFB, 50℃以上的水和脂肪烃类的环境中。



PTFE-聚四氟乙烯

PTFE是一种氟化热塑塑料。因其一系列的优异性能使得它成为密封领域中必不可少的产品。它的杰出性能表现在：几乎耐所有的化学介质、耐高温性极强(从-100℃ ~ 250℃)、摩擦系数极低，从而具有良好的滑动性能，无爬行现象、刚性极强且耐臭氧、耐候和抗老化。另外，PTFE适用于几乎所有的液压介质、润滑油、化学剂和溶剂等。

氟化物和液体碱金属在高温和高压下会对PTFE材料有影响。纯PTFE无毒副作用产生。所以，它适用食品、饮料和医药行业。另外，PTFE难燃，无易燃隐患。

PTFE几乎没有任何弹性，所以，PTFE密封件通常都是和弹性O形圈或不锈钢材料弹簧组合使用。纯PTFE并非全身优点，在高压下，由于冷流和渐变，材料容易变形，这就需要在材料内适当添加填充剂以改善这一弱点。比如，在原料里添加铜，PTFE就可以几乎适用于任何密封场合。

HG-硬质织物材料

HG是由多种织物/树脂组合而成，如合成织物+酚醛树脂，棉织物+酚醛树脂或聚酯织物+聚酯树脂。它通常都被用在高压和高剪切的液压密封领域。通过优化材料组合（织物/树脂），可以获得长寿命，回复力高，摩擦系数低且耐高压等特性。德克迈特德氏封的标准HG材料在水里不膨胀，吸水量较少。

NBR F-夹布橡胶织物

棉布和合成纤维织物可以作为橡胶织物的基本材料。德克迈特德氏封使用的标准织物材料是棉布，除此以外，还可以选择几乎所有其他种类的织物和橡胶浸泡溶剂。用于液压密封件生产的织物通常需要先要在NBR橡胶溶剂里浸泡，然后按需要的尺寸进行剪切，剪切后卷起来，最后在成型机上硫化成型制作成液压密封件。有些液压密封件完全是由橡胶织物制作而成，有些则是产品的橡胶部分用织物加强，比如运转面、受压对立面，以防因间隙挤压被损坏。这种多成分密封产品就是在原密封件上硫化一层纯橡胶。

浸泡过的夹布密封件具有很多优良性能：高耐磨损、摩擦系数低易滑行（因为织物结构里留有润滑介质）、耐低温、耐高压且抗挤压。此外，橡胶织物密封件尺寸非常稳定且在液压介质中膨胀率小。由于其结实耐用的设计和混合材料的应用，使得它们非常适用于恶劣环境，比如工程液压和其他重负荷场合。

材料列表

产品组别	设计型号	材料	标准材料	其它可选材料
K; S	N	TPU NBR NBR F	TPU 95 3401 NBR 80 3002, NBR 90 3006 NBR F 80 3001	FKM 80 3002, FKM 90 3003, TPU 95 7001 NBR 85 7001, FKM 85 7001
K	NA	TPU NBR NBR F	TPU 95 3401 NBR 90 3006, NBR 80 3002 NBR F 80 3001	FKM 80 3002, TPU 95 7001, NBR 85 7001 FKM 85 7001
		PTFE	PTFE 00 9808	PTFE 00 9805, PTFE 00 9807, PTFE 00 9803, PTFE 00 9810, PTFE 00 9804, PTFE 00 9813, PE 00 9801
S	NI	TPU NBR NBR F	TPU 95 3401, TPU 95 3001 NBR 90 3006, NBR 80 3002 NBR F 80 3001	FKM 90 3003, TPU 95 7001, NBR 85 7001 FKM 85 7001
		PTFE	PTFE 00 9808	PTFE 00 9805, PTFE 00 9807, PTFE 00 9803, PTFE 00 9810, PTFE 00 9804, PTFE 00 9813, PE 00 9801
K	K	NBR NBR F	NBR 80 3002, NBR 80 2901 NBR F 90 3005, NBR F 80 2901	FKM 80 3002, FKM 90 3003, TPU 95 7001, NBR 85 7001, FKM 85 7001
		PTFE	PTFE 00 3001	
K; S	POR	PTFE	PTFE 00 9807	PTFE 00 9803, PTFE 00 9822, PTFE 00 9809, PTFE 00 9805, PTFE 00 9804, PTFE 00 9813, PE 00 9801, TPU 00 9801
K	PUOR	TPU	TPU 95 3001	TPU 95 7001
K; S	DS; DR	NBR NBR F	NBR 90 3006 NBR F 90 3005	FKM 85 7001
A	E	TPU NBR	TPU 90 3001, TPU 95 3401 NBR 90 3006	FKM 90 3003, TPU 95 7001, NBR 85 7001, FKM 85 7001
		PTFE	PTFE 00 9807	PTFE 00 9803, PTFE 00 9822, PTFE 00 9809, PTFE 00 9805, PTFE 00 9804, PTFE 00 9813, PE 00 9801, TPU 00 9801
A	M	NBR TPU	NBR 90 3402 TPU 95 3401	FKM 90 3003
A	D	TPU NBR	TPU 95 3401, TPU 90 3001 NBR 90 3006	FKM 90 3003, TPU 95 7001, NBR 85 7001, FKM 85 7001
		PTFE	PTFE 00 9807	PTFE 00 9803, PTFE 00 9822, PTFE 00 9809, PTFE 00 9805, PTFE 00 9804, PTFE 00 9813, PE 00 9801, TPU 00 9801
A	DM	TPU	TPU 95 3401	NBR 90 3402
F	B	PTFE HG	PTFE 00 9853 HG 00 0301	PTFE 00 9803, PTFE 00 9822, PTFE 00 9809, PTFE 00 9805, PTFE 00 9813, HG 00 0302 HG 00 0303, HG 00 0304, HG 00 0305
F	RK	PTFE HG	PTFE 00 9853 HG 00 0301	PTFE 00 9803, PTFE 00 9822, PTFE 00 9809, PTFE 00 9805, PTFE 00 9813, POM 00 3003, HG 00 0302, HG 00 0303, HG 00 0304
F	RS	PTFE HG POM	PTFE 00 9853 HG 00 0301 POM 00 3003	PTFE 00 9803, PTFE 00 9822, PTFE 00 9809, PTFE 00 9805, PTFE 00 9813 HG 00 0302, HG 00 0303, HG 00 0304

其它可选材料	加工方法	颜色	描述
FKM 80 3002	模压		
FKM 90 3003	模压		
TPU 95 7001	车削	红色	
NBR 85 7001	车削	黑色	
FKM 85 7001	车削	棕色	
PTFE 00 9801	车削	白色	Glass fibre
PTFE 00 9802	车削	浅棕色	Bronze dust
PTFE 00 9803	车削	白色	PTFE-virginal
PTFE 00 9807	车削	浅绿	PTFE-Bronze
PTFE 00 9810	车削	深灰	Carbon fibre
PTFE 00 9822	车削	浅绿	PTFE-Bronze (higher Bronze content)
PTFE 00 9808	车削	黑色	PTFE-carbon graphite
PTFE 00 9809	车削	黑色	PTFE-carbon graphite (higher Carbon content)
PTFE 00 9805	车削	浅蓝	PTFE-virginal-modified
PTFE 00 9804	车削	米色	PTFE-Ekonol
PTFE 00 9813	车削	灰色	PTFE-glass fibre-MoS2
PTFE 00 9814	车削	深灰	Carbon fibre
PTFE 00 9816	车削	深灰	Bronze-MoS2
TPU 00 9801	车削	黄色	Polyurethane Shore 72D/99A
PE 00 9801	车削	白色	UHMW-PE, GUR
HG 00 0301	浸渍 缠绕 车削		Phenolic resin + synthetic fibre fabric / PTFE
HG 00 0302	浸渍 缠绕 车削		Polyester resin + Polyester fabric
HG 00 0303	浸渍 缠绕 车削		Phenolic resin + cotton fabric
HG 00 0304	浸渍 缠绕 车削		Phenolic resin + finest cotton fabric
HG 00 0305	浸渍 缠绕 车削		Polyester resin + Polyester fabric (high flexibility)

附件材料编码

密封件截面代码为

**KPOR30, KPOR31, SPOR30,
SPOR31和KPUOR70**

的产品都和弹性O形圈组合使用。如无特殊说明, O形圈都是NBR材料。如果是非标要求, 请在您的订单上注明以下编码:

FKM 1030

EPDM 1070

VMQ 1080

密封件截面代码为

KNA44和SNI43

的不锈钢金属弹簧是标准的, 如果您需要Elgiloy®弹簧, 请在订单上标明以下编码:

Elgiloy® 1081

订单编码

如果需要订非标产品, 请注明以下编码:

产品类别/设计型号/截面代码/规格/

沟槽外径 ϕ D/沟槽内径 ϕ d/沟槽宽度/

形式/材料/硬度/材料编码/

附件材料编码/颜色

订单编码举例

产品类别	设计型号	截面代码	规格	沟槽 外径 ϕ D	沟槽 内径 ϕ d	沟槽 宽度	形式	材料	硬度	材料 编码	附件材 料编码	颜色
K	N	25	E	50	40	8		TPU	95	3401		
K	NA	16	E	40	26	9.4	STFAH	NBR	80	3002		
K	K	03	Z	200	170	35.4	STFA	NBR	80	3002		
K	PUOR	70	Z	80	69	4.2		TPU	95	3001	1030	
S	NI	73	E	50	65	10	ZLSTI	TPU	95	3401		
S	DS	01	E	30	42	11.7	1/0	NBR F	90	3005		
A	D	60		20	26.8	5		PTFE	00	9807	1070	
F	RK	01		18	13	5.6	30	PTFE	00	9853		
F	RS	05		45	50	15	45	HG	00	0301		
K	NA	44	E	95	85.6	7.1		PTFE	00	9803	1081	white



活塞密封件概览

描述	产品类别	设计型号	截面代码	规格	形式	材料	硬度	材料编码	最大线速度 (m/s)	最大压力 MPa(bar)	温度范围 °C	页码
	KNA 28	K	NA	28	E	TPU	95	3401	0.5	40(400)	-40/+100	26
	KN 25	K	N	25	E	TPU	95	3401	0.5	30(300)	-40/+100	26
	KNA 23	K	NA	23	E	NBR	90	3006	0.5	16(160)	-30/+100	48
	KN 21	K	N	21	E	NBR	90	3006	0.5	16(160)	-30/+100	48
	KN 36	K	N	36	E	TPU	95	3401	0.5	40(400)	-40/+100	64
	KN 05	K	N	05	E	NBR	80	3002	0.5	20(200)	-30/+100	70
	KNA 16	K	NA	16	E	STFAH NBR	80	3002	0.5	50(500)	-30/+100	72
	KPOR 31	K	POR	31	E	PTFE	00	9807	15	40(400)	-30/+100	74
	KPOR 30	K	POR	30	Z	PTFE	00	9807	15	40(400)	-30/+100	74
	KPUOR 70	K	PUOR	70	Z	TPU	95	3001	0.5	25(250)	-30/+100	82
	KK 71	K	K	71	Z	STA PTFE	00	3001	1.5	40(400)	-30/+100	84
	KK 03	K	K	03	Z	STFA NBR	80	3002	0.5	40(400)	-30/+100	86
	KK 22	K	K	22	Z	STFA NBR F	90	3005	0.5	40(400)	-30/+100	90
	KK 25	K	K	25	Z	STFA NBR F	80	2901	0.5	70(700)	-30/+100	90
	KDS 01	K	DS	01	E	1/0 NBR F	90	3005	0.5	40(400)	-30/+100	92
	KNA 44	K	NA	44	E	PTFE	00	9808	15	35(350)	-150/+250	94





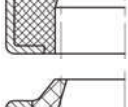
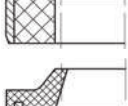
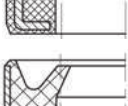
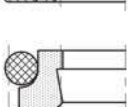
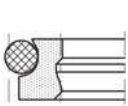
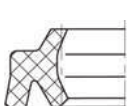
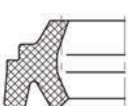
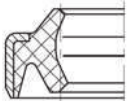



活塞杆密封件概览

描述	产品类别	设计型号	截面代码	规格	形式	材料	硬度	材料编码	最大线速度 (m/s)	最大压力 MPa(bar)	温度范围 °C	页码	
	SN 25	S	N	25	E	TPU	95	3401	0.5	30(300)	-40/+100	100	
	SNI 30	S	NI	30	E	TPU	95	3401	0.5	40(400)	-40/+100	100	
	SNI 39	S	NI	39	E	ZL	TPU	95	3401	0.5	40(400)	-40/+100	100
	SN 21	S	N	21	E	NBR	90	3006	0.5	16(160)	-30/+100	134	
	SNI 24	S	NI	24	E	NBR	90	3006	0.5	16(160)	-30/+100	134	
	SN 05	S	N	05	E	NBR	80	3002	0.5	20(200)	-30/+100	148	
	SNI 07	S	NI	07	E	STI	NBR	80	3002	0.5	40(400)	-30/+100	148
	SN 36	S	N	36	E	TPU	95	3401	0.5	40(400)	-40/+100	158	
	SNI 73	S	NI	73	E	ZLSTI	TPU	95	3401	0.5	40(400)	-40/+100	162
	SNI 72	S	NI	72	E	STI	TPU	90	3001	0.5	40(400)	-30/+100	164
	SPOR 31	S	POR	31	E	PTFE	00	9807	15	40(400)	-30/+100	166	
	SPOR 30	S	POR	30	Z	PTFE	00	9807	15	40(400)	-30/+100	166	
	SDS 01 3/2	S	DS	01	E	3/2	NBR F 90 NBR 90	3005 3006	0.5	40(400)	-30/+100	174	
	SDS 01 1/0	S	DS	01	E	1/0	NBR F 90	3005	0.5	40(400)	-30/+100	178	
	SDR 01	S	DR	01	E	NBR 90 NBR F 90	90 90	3006 3005	0.5 0.5	- -	-30/+100 -30/+100	184	
	SNI 43	S	NI	43	E	PTFE	00	9808	15	35(350)	-150/+250	188	



防尘圈概览

描述	产品类别	设计型号	截面代码	规格	形式	材料	硬度	材料编码	最大线速度 (m/s)	最大压力 MPa(bar)	温度范围 °C	页码	
			AE 40	A	E	40		NBR	90	3006	4	-40/+100	194
			AE 42	A	E	42		TPU	90	3001	2	-40/+100	198
			AE 41	A	E	41		NBR	90	3006	4	-40/+100	202
			AE 47	A	E	47		TPU	90	3001	2	-40/+100	206
			AM 43	A	M	43		NBR	90	3402	1	-40/+100	208
			AM 44	A	M	44		TPU	95	3401	2	-40/+100	214
			AM 45	A	M	45		NBR	90	3402	1	-40/+100	218
			AM 54	A	M	54		TPU	95	3401	1	-40/+100	222
			AD 60	A	D	60		PTFE	00	9807	15	-30/+100	226
			AD 61	A	D	61		PTFE	00	9807	15	-30/+100	230
			AD 48	A	D	48		TPU	95	3401	1	-40/+100	234
			AD 51	A	D	51		NBR	90	3006	1	-40/+100	236
			ADM 55	A	DM	55		TPU	95	3401	1	-40/+100	240



导向元件概览

描述	产品类别	设计型号	截面代码	规格	形式	材料	硬度	材料编码	最大线速度 (m/s)	最大压力 MPa(bar)	温度范围 °C	页码
	FB 01	F	B	01		PTFE	00	9853	15	15	-60/+200	260
	FB 05	F	B	05		HG	00	0301	1	350	-50/+130	262
	FRK 01	F	RK	01	30	PTFE	00	9853	15	15	-60/+200	264
	FRK 05	F	RK	05	45	HG	00	0301	1	350	-50/+130	268
	FRS 01	F	RS	01	30	PTFE	00	9853	15	15	-60/+200	272
	FRS 05	F	RS	05	45	HG	00	0301	1	350	-50/+130	278
	FRS 06	F	RS	06	EN	POM	00	3003	1	35	-30/+110	284

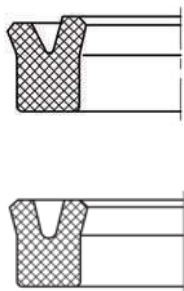
P 23 硫酸纸 正

P 24 硫酸纸 反



活塞密封件概览

描述	产品类别	设计型号	截面代码	规格	形式	材料	硬度	材料编码	最大线速度 (m/s)	最大压力 MPa(bar)	温度范围 °C	页码
	KNA 28	K	NA	28	E	TPU	95	3401	0.5	40(400)	-40/+100	26
	KN 25	K	N	25	E	TPU	95	3401	0.5	30(300)	-40/+100	26
	KNA 23	K	NA	23	E	NBR	90	3006	0.5	16(160)	-30/+100	48
	KN 21	K	N	21	E	NBR	90	3006	0.5	16(160)	-30/+100	48
	KN 36	K	N	36	E	TPU	95	3401	0.5	40(400)	-40/+100	64
	KN 05	K	N	05	E	NBR	80	3002	0.5	20(200)	-30/+100	70
	KNA 16	K	NA	16	E	STFAH NBR	80	3002	0.5	50(500)	-30/+100	72
	KPOR 31	K	POR	31	E	PTFE	00	9807	15	40(400)	-30/+100	74
	KPOR 30	K	POR	30	Z	PTFE	00	9807	15	40(400)	-30/+100	74
	KPUOR 70	K	PUOR	70	Z	TPU	95	3001	0.5	25(250)	-30/+100	82
	KK 71	K	K	71	Z	STA PTFE	00	3001	1.5	40(400)	-30/+100	84
	KK 03	K	K	03	Z	STFA NBR	80	3002	0.5	40(400)	-30/+100	86
	KK 22	K	K	22	Z	STFA NBR F	90	3005	0.5	40(400)	-30/+100	90
	KK 25	K	K	25	Z	STFA NBR F	80	2901	0.5	70(700)	-30/+100	90
	KDS 01	K	DS	01	E	1/0 NBR F	90	3005	0.5	40(400)	-30/+100	92
	KNA 44	K	NA	44	E	PTFE	00	9808	15	35(350)	-150/+250	94



KNA28/KN25

产品描述

产品类别: 活塞密封
 设计型号: NA非对称活塞U型圈(28),
 N对称U型圈(25)
 截面代码: 28/25
 规格: E适合单侧受压
 材料: TPU 95 3401

应用范围

压力 (Mpa): ≤ 40 (KNA28),
 ≤ 30 (KN25)
 温度 (°C): $-40 \sim +100$
 线速度 (m/s): ≤ 0.5

工作介质

液压油 (符合DIN51524的第1-3部分的标准), 润滑油, 润滑脂型矿物油, 抗燃液压介质HFA,HFB,HFC (符合VDMA24317标准)

功能

KNA28 U型圈是一种不对称单作用活塞密封件。特别适合应用在高压场合。KN25是一种对称设计的U型圈, 可以用作活塞密封, 也可以用作活塞杆密封。对于活塞密封, 建议选用 KNA28。

安装

借助合适的安装工具, 这两种产品都可以安装在内径为25mm以上的闭式沟槽内。对于小直径和大截面产品, 我们推荐安装在轴向开式沟槽内。

为延长密封件使用寿命, 建议根据工作压力来选定活塞与缸筒或活塞杆与缸盖间的径向间隙值“G”。

KNA28

压力 (Mpa):
 5 10 20 30 40
 径向间隙“G” (mm):
 0.6 0.5 0.35 0.3 0.25

KN25

压力 (Mpa):
 5 10 20 30
 径向间隙“G” (mm):
 0.6 0.5 0.35 0.3

备注

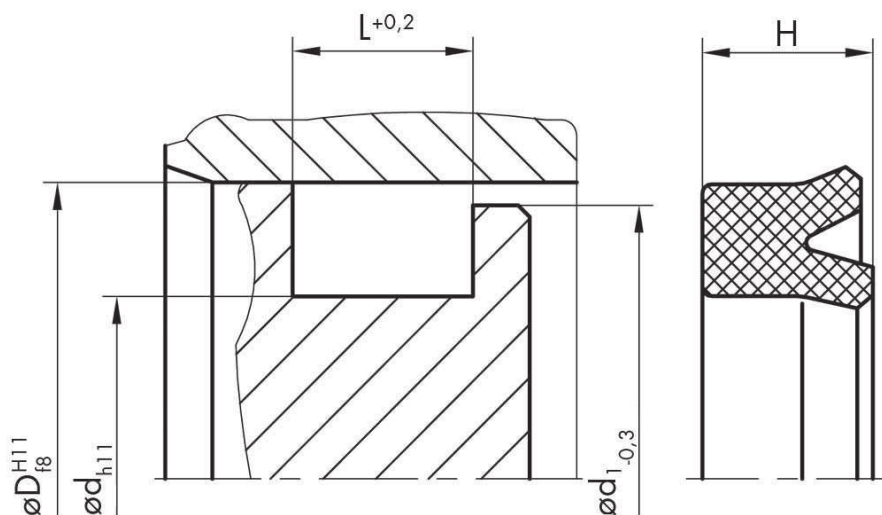
TPU的密封件非常结实耐用, 特别适合工程机械液压系统。

订单编号

下单时, 请提供产品编号, 非标产品编码, 请参阅第12页。

Any seal. Any time.

产品编号为红色字体的有现货, 其他产品请登录我们的网站www.dichtomatik.de进行查询。

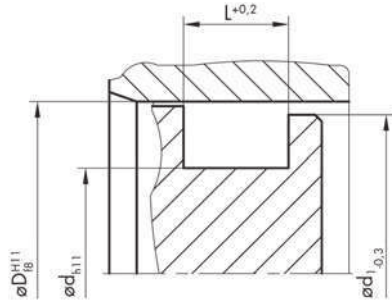


	产品编码	设计代码	D	d	L	H
尺寸	168724	KN 25 E	10	4	5.5	4.5
	173383	KN 25 E	10	6	4	3
	69668	KN 25 E	11	6	8	7
	22418	KNA 28 E	12	5	6	5.5
	168731	KN 25 E	14	4	7	6
	168733	KN 25 E	14	7	4.2	3.5
	168734	KN 25 E	14	7	5	4
	156844	KNA 28 E	14	8	6.3	5.7
	168595	KNA 28 E	14	8	6.8	5.8
	168736	KN 25 E	14	10	3.5	3
168737	KN 25 E	15	8	8	7	
168738	KN 25 E	15	9	9	8	
168740	KN 25 E	15	10	4.5	4	
15762	KNA 28 E	16	6	9	8	
168741	KN 25 E	16	10	5	4	
73749	KNA 28 E	16	10	4.5	4	
168743	KN 25 E	16	10	6	5	
71125	KNA 28 E	16	10	6.5	6	
168744	KN 25 E	16	10	6.5	6	
15804	KNA 28 E	16	10	9	8	
168746	KN 25 E	17	11	5	4	
168747	KN 25 E	18	8	10	9	
168748	KN 25 E	18	10	6	5.5	
168749	KN 25 E	18	10	6	5	
168750	KN 25 E	18	10	7	6	
168752	KN 25 E	18	10	9	8	
168753	KN 25 E	18	12	5	4	
168756	KN 25 E	18	12	5.5	5	
168760	KN 25 E	18	12	7	6	
168763	KN 25 E	19	9	7	6	
168771	KN 25 E	19.05	12.7	5.56	3.96	
82801	KNA 28 E	20	8	8.5	7.5	
168772	KN 25 E	20	10	6	5	
168773	KN 25 E	20	10	7	6	
65814	KNA 28 E	20	10	8.5	7.5	
15763	KNA 28 E	20	10	9	8	
168774	KN 25 E	20	10	9	8	
73750	KNA 28 E	20	12	6	5.5	
168775	KN 25 E	20	12	6	5	
168777	KN 25 E	20	12	6.5	5.5	
22420	KNA 28 E	20	12	7.5	7	
168778	KN 25 E	20	12	8	7	
168779	KN 25 E	20	12	9	8	
168781	KN 25 E	20	13.5	5	4	
168782	KN 25 E	20	14	5	4	
168783	KN 25 E	20	14	5.3	4.8	
168784	KN 25 E	20	14	6	5	
168599	KNA 28 E	20	14	6	5.5	
15805	KNA 28 E	20	14	6.5	5.5	
168786	KN 25 E	20	14	7	6	
168788	KN 25 E	20.5	11	7	6	
168790	KN 25 E	20.5	11	7	6.5	
168791	KN 25 E	22	8	9	8	
168792	KN 25 E	22	10	7	6	
168793	KN 25 E	22	10	9	8	

KNA 28/KN 25

产品编码 设计代码 D d L H

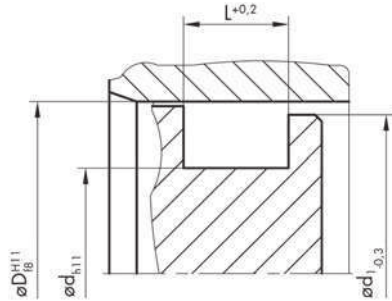
尺寸



168794	KN 25 E	22	12	6	5
168796	KN 25 E	22	12	7	6
168797	KN 25 E	22	12	8	7
15761	KNA 28 E	22	12	9	8
168798	KN 25 E	22	12	9	8
168800	KN 25 E	22	14	4.5	4
168801	KN 25 E	22	14	5	4.5
168803	KN 25 E	22	14	6	5
168804	KN 25 E	22	14	7	6
168805	KN 25 E	22	14	9	8
168806	KN 25 E	22	14	12	11
168807	KN 25 E	22	15	5	4
168808	KN 25 E	22	15	8	7
168809	KN 25 E	22	16	4.5	4
168810	KN 25 E	22	16	5.5	5
168811	KN 25 E	24	12	7	6
168812	KN 25 E	24	12	9	8
168813	KN 25 E	24	12	10	9
168815	KN 25 E	24	12	11	10
168817	KN 25 E	24	14	7	6
168818	KN 25 E	24	14	9	8
168819	KN 25 E	24	16	6	5
168820	KN 25 E	24	16	10	9
168822	KN 25 E	24	16.5	11	10
168824	KN 25 E	24	18	9	8
168600	KNA 28 E	25	10	11	10
168828	KN 25 E	25	10	11	10
168829	KN 25 E	25	12	9	8
168830	KN 25 E	25	12	11	10
168831	KN 25 E	25	15	6	5
168832	KN 25 E	25	15	7	6
65819	KNA 28 E	25	15	8	7.3
15765	KNA 28 E	25	15	9	8
168833	KN 25 E	25	15	9	8
168834	KN 25 E	25	15	11	10
168835	KN 25 E	25	16	9	8
168837	KN 25 E	25	17	5	4
73751	KNA 28 E	25	17	6.3	5.5
168838	KN 25 E	25	17	9	8
168839	KN 25 E	25	17	11	10
15766	KNA 28 E	25	17	11	10
168840	KN 25 E	25	18	5.5	5
168841	KN 25 E	25	18	7	6
168843	KN 25 E	25	19	7	6
168844	KN 25 E	25.4	19.05	7.14	6.35
72767	KNA 28 E	25.4	19.05	7.14	6.35
168846	KN 25 E	26	14	9	8
168847	KN 25 E	26	16	6	5
168849	KN 25 E	26	16	7	6
168850	KN 25 E	26	16	9	8
168851	KN 25 E	26	16	11	10
168853	KN 25 E	26	18	4.5	4
168854	KN 25 E	26	18	6	5
168855	KN 25 E	26	18	7.5	6.5
168856	KN 25 E	26	18	9	8

	产品编码	设计代码	D	d	L	H
尺寸	168857	KN 25 E	26	18	9.5	8.5
	168858	KN 25 E	26	20	5	4
	168859	KN 25 E	27	12	8.5	7.5
	168860	KN 25 E	27	15	7	6
	168864	KN 25 E	27	19	6	5
	168866	KN 25 E	27	20	7	6
	168869	KN 25 E	28	14	11	10
	168872	KN 25 E	28	15	9	8
	168873	KN 25 E	28	15	11	10
	168875	KN 25 E	28	16	7	6
	168877	KN 25 E	28	16	11	10
	168878	KN 25 E	28	18	9	8
	168879	KN 25 E	28	20	5	4
	168881	KN 25 E	28	20	6	5
	168882	KN 25 E	28	20	7	6
	168883	KN 25 E	28	20	9	8
	168884	KN 25 E	28	22	5	4
	168885	KN 25 E	28	22	9	8
	159022	KNA 28 E	28.57	19.05	8.72	7.93
	168887	KN 25 E	29	20	5.5	5
	168889	KN 25 E	30	15	7	6
	168890	KN 25 E	30	15	9	8
	168892	KN 25 E	30	15	11	10
	15795	KNA 28 E	30	15	11	10
	168893	KN 25 E	30	18	9	8
	168895	KN 25 E	30	18	11	10
	168896	KN 25 E	30	20	7	6
	15796	KNA 28 E	30	20	9	8
	168897	KN 25 E	30	20	9	8
	168898	KN 25 E	30	20	11	10
	168899	KN 25 E	30	22	5	4
	168901	KN 25 E	30	22	6	5
	22670	KNA 28 E	30	22	7	6.5
	168902	KN 25 E	30	22	7	6
	168903	KN 25 E	30	22	7.5	7
	168904	KN 25 E	30	22	11	10
	168906	KN 25 E	31.75	25.4	6.35	4.76
	168907	KN 25 E	32	10	11	10
	168905	KN 25 E	32	16	9	8
	168909	KN 25 E	32	17	11	10
	168911	KN 25 E	32	18	8	7
	168913	KN 25 E	32	20	6	5
	168914	KN 25 E	32	20	7	6
	168915	KN 25 E	32	20	8.5	7.5
	168916	KN 25 E	32	20	9	8
	168917	KN 25 E	32	22	6	5
	124352	KNA 28 E	32	22	8	7.3
117410	KN 25 E	32	22	8	7	
168602	KNA 28 E	32	22	9	8	
168920	KN 25 E	32	22	9	8	
15767	KNA 28 E	32	22	11	10	
168921	KN 25 E	32	22	11	10	
168923	KN 25 E	32	24	5	4	
73753	KNA 28 E	32	24	6.3	5.5	
65849	KNA 28 E	32	24	6.7	5.7	

尺寸

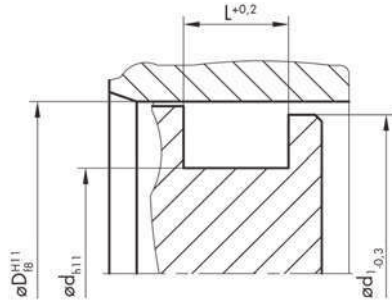


168924	KN 25 E	32	24	7.5	7
168926	KN 25 E	32	24	8	7.5
168927	KN 25 E	32	25	5	4
168603	KNA 28 E	32	26	6	5
76312	KNA 28 E	32	27	8	7
168928	KN 25 E	33	20	9	8
168929	KN 25 E	33	25	5	4
168930	KN 25 E	33	25	6	5
168931	KN 25 E	33	25	7.5	7
168932	KN 25 E	33	25	9	8
168933	KN 25 E	34	18	9	8
67801	KN 25 E	34	22	7	6
168936	KN 25 E	34	22	8	7
168605	KNA 28 E	34	22	9.4	8.7
71127	KNA 28 E	34	22	9.4	8.4
168607	KNA 28 E	34	22	10	9
127178	KN 25 E	34	25	8	7
110310	KN 25 E	34	27	8	7
168941	KN 25 E	34.92	25.4	8.72	7.93
168942	KN 25 E	35	17	11	10
168943	KN 25 E	35	18	9	8
168735	KN 25 E	35	20	9	8
168608	KNA 28 E	35	20	11	10
168946	KN 25 E	35	20	11	10
168947	KN 25 E	35	20	13	12
168948	KN 25 E	35	22	6	5
168949	KN 25 E	35	22	11	10
168950	KN 25 E	35	25	5.5	5
168951	KN 25 E	35	25	7	6
168952	KN 25 E	35	25	8	7
124356	KNA 28 E	35	25	8.3	7.3
168609	KNA 28 E	35	25	9	8
168953	KN 25 E	35	25	9	8
168954	KN 25 E	35	25	11	10
175217	KN 25 E	35	27	4.5	4
168610	KNA 28 E	35	27	11	10
168957	KN 25 E	35	28	5.5	5
72682	KN 25 E	35.5	22	11	10
168960	KN 25 E	35.5	28	6	5
168962	KN 25 E	36	20	9	8
150010	KN 25 E	36	20	11	10
168965	KN 25 E	36	27	7	6
168966	KN 25 E	36	28	5	4
168967	KN 25 E	36	28	6	5
168969	KN 25 E	36	28	7	6
168970	KN 25 E	36	28	7.5	6.5
168611	KNA 28 E	36.5	24	7	6.5
15809	KNA 28 E	37	21	13	12
168971	KN 25 E	37	21	13	12
168973	KN 25 E	37	25	8	7
168974	KN 25 E	37	30	6.8	5.8
168975	KN 25 E	37	30	7	6
168976	KN 25 E	38	25	10.5	9.5
168977	KN 25 E	38	25	11	10
168978	KN 25 E	38	26	9	8

尺寸

产品编码	设计代码	D	d	L	H
168980	KN 25 E	38	27	7	6
168981	KN 25 E	38	28	9	8
168982	KN 25 E	38	28	11	10
168984	KN 25 E	38	30	5	4
168985	KN 25 E	38	30	6	5
168986	KN 25 E	38	30	6.5	6
44982	KNA 28 E	38	30	7.5	6.5
168987	KN 25 E	38	30	8	7
168612	KNA 28 E	38	31	5.2	4.7
168988	KN 25 E	38.1	25.4	7.14	6.35
159023	KNA 28 E	38.1	28.57	7.14	6.35
171033	KN 25 E	38.1	28.57	8.72	7.93
159024	KNA 28 E	38.1	31.75	7.14	6.35
168993	KN 25 E	39	20	11	10.5
73204	KN 25 E	39	28	8.3	7.25
168994	KN 25 E	40	20	11	10
168997	KN 25 E	40	20	13	12
168998	KN 25 E	40	22	11	10
168999	KN 25 E	40	24	9	8
65861	KNA 28 E	40	25	10	9
15768	KNA 28 E	40	25	11	10
169000	KN 25 E	40	25	11	10
130050	KN 25 E	40	28	7	6
169013	KN 25 E	40	28	9	8
79885	KNA 28 E	40	28	11	10
169014	KN 25 E	40	28	11	10
169015	KN 25 E	40	30	5.5	5
169016	KN 25 E	40	30	6.5	5.5
169017	KN 25 E	40	30	7	6
168613	KNA 28 E	40	30	7.5	6.5
169018	KN 25 E	40	30	7.5	6.5
46934	KNA 28 E	40	30	8	7
169019	KN 25 E	40	30	8	7
169020	KN 25 E	40	30	9	8
15769	KNA 28 E	40	30	11	10
169021	KN 25 E	40	30	11	10
169022	KN 25 E	40	32	5	4
169023	KN 25 E	40	32	6	5
65864	KNA 28 E	40	32	6.3	5.7
169024	KN 25 E	40	32	6.5	5.5
169025	KN 25 E	40	32	7	6
169026	KN 25 E	40	32	8	7
168615	KNA 28 E	40	32	9	8
169027	KN 25 E	40	32	9	8
169028	KN 25 E	40	32	11	10
15811	KNA 28 E	40	33	9	8
124359	KNA 28 E	42	22	11	10
78225	KN 25 E	42	25	8	7
169031	KN 25 E	42	30	10	9
169032	KN 25 E	42	30	11	10
169033	KN 25 E	42	32	7	6
168625	KNA 28 E	42	32	11	10.5
169034	KN 25 E	42	32	11	10
168626	KNA 28 E	42	34.5	4.7	3.7
73164	KN 25 E	43	20	13	12

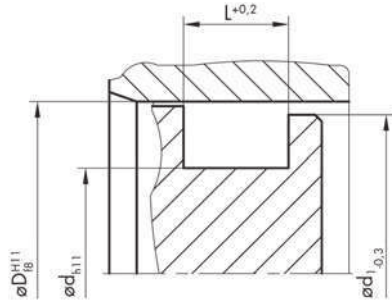
尺寸



168627	KNA 28 E	43	25	10	9.5
169038	KN 25 E	43	28	11	10
65865	KNA 28 E	43	33	8	7.3
169039	KN 25 E	43	33	11	10
169040	KN 25 E	43	35	7	6
169041	KN 25 E	43	35	8	7
169042	KN 25 E	43	35	9	8
169043	KN 25 E	43.5	35.5	9	8
168628	KNA 28 E	44	20	12	11
169044	KN 25 E	44	28	9	8
169045	KN 25 E	44	36	5	4
169046	KN 25 E	44	36	6.5	5.7
72771	KNA 28 E	44.45	30.16	8.72	7.89
169047	KN 25 E	44.45	31.75	10.31	9.52
169049	KN 25 E	45	25	11	10
124362	KNA 28 E	45	25	13	12
168629	KNA 28 E	45	28.5	13	12
169050	KN 25 E	45	30	10	9
15813	KNA 28 E	45	30	11	10
169051	KN 25 E	45	30	11	10
169052	KN 25 E	45	32	11	10
169054	KN 25 E	45	34	8	7
169055	KN 25 E	45	34	10	9
169056	KN 25 E	45	35	7	6
65872	KNA 28 E	45	35	7	6
169057	KN 25 E	45	35	9	8
169058	KN 25 E	45	35	11	10
169059	KN 25 E	45	35.5	7	6
169060	KN 25 E	45	36	11	10
125501	KNA 28 E	45	37	10	9
169061	KN 25 E	45	38	5.5	5
169062	KN 25 E	45	38	7	6
169063	KN 25 E	45	38	9	8
169064	KN 25 E	46	28	11	10
169065	KN 25 E	46	30	11	10
169066	KN 25 E	46	36	8	7
169067	KN 25 E	46	36	11	10
169068	KN 25 E	46	38	7.5	6.5
169069	KN 25 E	47	26	13	12
169070	KN 25 E	47	32	11	10
169071	KN 25 E	47	35	11	10
169072	KN 25 E	47	39	7	6
169073	KN 25 E	47.62	38.1	8.72	7.93
78226	KN 25 E	48	32	8	7
169076	KN 25 E	48	35	11	10
169077	KN 25 E	48	40	6	5
169078	KN 25 E	48	40	9	8
169079	KN 25 E	48	40	12	11
169080	KN 25 E	50	30	11	10
15770	KNA 28 E	50	30	13	12
169081	KN 25 E	50	30	13	12
168630	KNA 28 E	50	32	11	10
169082	KN 25 E	50	32	11	10
169083	KN 25 E	50	32	13	12
169085	KN 25 E	50	34	15	14

	产品编码	设计代码	D	d	L	H
尺寸	169086	KN 25 E	50	35	8	7
	169088	KN 25 E	50	35	9	8
	168631	KNA 28 E	50	35	9.5	9
	15771	KNA 28 E	50	35	11	10
	169089	KN 25 E	50	35	11	10
	169091	KN 25 E	50	36	9	8
	7553	KN 25 E	50	36	11	10
	131095	KNA 28 E	50	36	11	10
	169095	KN 25 E	50	38	7	6
	169096	KN 25 E	50	38	10	9
	169097	KN 25 E	50	38	11	10
	168633	KNA 28 E	50	40	5.5	5
	169098	KN 25 E	50	40	6	5
	169099	KN 25 E	50	40	7	6
	169100	KN 25 E	50	40	7.5	6.5
	169102	KN 25 E	50	40	8	7.2
	73755	KNA 28 E	50	40	8	7
	169103	KN 25 E	50	40	8	7
	169104	KN 25 E	50	40	9	8
	133008	KN 25 E	50	40	10	9
	15772	KNA 28 E	50	40	11	10
	169107	KN 25 E	50	40	11	10
	168635	KNA 28 E	50	42	6	5.5
	15866	KNA 28 E	50	42	9	8
	169108	KN 25 E	50	42	9	8
	168636	KNA 28 E	50	42	11	10
	159025	KNA 28 E	50.8	34.92	13.48	12.7
	169109	KN 25 E	50.8	38.1	10.31	9.52
	159026	KNA 28 E	50.8	38.1	10.31	9.52
	168638	KNA 28 E	50.8	40.8	8	7.5
	159027	KNA 28 E	50.8	41.27	5.38	4.76
	159028	KNA 28 E	50.8	41.27	8.72	7.93
	159029	KNA 28 E	50.8	41.27	10.31	9.52
	117395	KN 25 E	51	36	11	10
	169112	KN 25 E	52	32	11	10
	169115	KN 25 E	52	42	7	6
	169117	KN 25 E	52	42	10	9
	168639	KNA 28 E	52	42	10.6	10
	169118	KN 25 E	52	42	11	10
	169119	KN 25 E	53	45	6.5	5.7
	168641	KNA 28 E	53	45	9	8
	169120	KN 25 E	53	45	9	8
	169121	KN 25 E	53	45	13	12
	65881	KNA 28 E	54	44	8	7.3
	169122	KN 25 E	55	35	11	10
	124200	KNA 28 E	55	35	13	12
	169123	KN 25 E	55	35	13	12
	169124	KN 25 E	55	38	11	10
	168642	KNA 28 E	55	40	11	10
	169125	KN 25 E	55	40	11	10
169126	KN 25 E	55	45	6	5	
169127	KN 25 E	55	45	7	6	
169128	KN 25 E	55	45	7.5	6.5	
169129	KN 25 E	55	45	8	7	
124364	KNA 28 E	55	45	8	7	

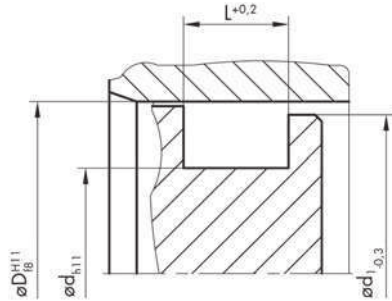
尺寸



168644	KNA 28 E	55	45	11	10
169130	KN 25 E	55	45	11	10
169131	KN 25 E	55	45	12	11
169132	KN 25 E	55	45	13	12
168645	KNA 28 E	55	47	6.3	4.8
130051	KN 25 E	56	36	11	10
169136	KN 25 E	56	40	9	8
169137	KN 25 E	56	40	11	10
65888	KNA 28 E	56	45	8	7
169138	KN 25 E	56	45	8	7
65889	KNA 28 E	56	46	7	6
169140	KN 25 E	57	50	11	10
159030	KNA 28 E	57.15	44.45	10.31	9.52
169141	KN 25 E	57.15	44.45	10.31	9.52
169142	KN 25 E	57.15	47.62	10.31	9.52
159031	KNA 28 E	57.15	47.62	10.31	9.52
169143	KN 25 E	57.7	45	10.5	9.5
169144	KN 25 E	58	38	11	10
169145	KN 25 E	58	48	11	10
169146	KN 25 E	58	50	9	8
169147	KN 25 E	60	40	11	10
15797	KNA 28 E	60	40	13	12
169148	KN 25 E	60	40	13	12
169149	KN 25 E	60	40	14	13
168646	KNA 28 E	60	40	14.5	13.5
169150	KN 25 E	60	40	19	18
15798	KNA 28 E	60	45	11	10
169151	KN 25 E	60	45	11	10
169153	KN 25 E	60	48	10	9
168647	KNA 28 E	60	50	5.5	5
169154	KN 25 E	60	50	6	5
169155	KN 25 E	60	50	7	6
15817	KNA 28 E	60	50	8	7
169156	KN 25 E	60	50	8	7.2
65893	KNA 28 E	60	50	9	8
169158	KN 25 E	60	50	9	8
15799	KNA 28 E	60	50	11	10
169159	KN 25 E	60	50	11	10
169160	KN 25 E	60	50	12	11
169161	KN 25 E	60	50	13	12
169162	KN 25 E	60	50	14	13
168648	KNA 28 E	60	52	9	8
169163	KN 25 E	60.32	50.8	7.14	6.35
169164	KN 25 E	60.32	50.8	8.72	7.93
169165	KN 25 E	60.32	50.8	10.31	9.52
169167	KN 25 E	62	42	13	12
169168	KN 25 E	62	50	10	9
169169	KN 25 E	62	52	13	12
15775	KNA 28 E	63	43	13	12
168649	KNA 28 E	63	45	11	10
169170	KN 25 E	63	45	11	10
124201	KNA 28 E	63	45	13	12
169171	KN 25 E	63	45	13	12
65897	KNA 28 E	63	48	9.5	9
168650	KNA 28 E	63	48	11	10

	产品编码	设计代码	D	d	L	H
尺寸	169172	KN 25 E	63	48	11	10
	65895	KNA 28 E	63	48	12.5	11.4
	15776	KNA 28 E	63	48	13	12
	169173	KN 25 E	63	50	7	6
	169174	KN 25 E	63	50	9	8
	169176	KN 25 E	63	50	10	9
	169177	KN 25 E	63	50	11	10
	169178	KN 25 E	63	53	6	5
	65898	KNA 28 E	63	53	7	6
	169179	KN 25 E	63	53	7.5	6.5
	15819	KNA 28 E	63	53	8	7
	169180	KN 25 E	63	53	11	10
	133013	KN 25 E	63	53	13	12
	15777	KNA 28 E	63	53	13	12
	168652	KNA 28 E	63	53.6	8	7
	65899	KNA 28 E	63	55	6.3	5.7
	159032	KNA 28 E	63.5	41.27	13.48	12.7
	159033	KNA 28 E	63.5	47.62	13.48	12.7
	159034	KNA 28 E	63.5	50.8	7.14	6.35
	159035	KNA 28 E	63.5	50.8	10.31	9.52
	169183	KN 25 E	63.5	50.8	10.31	9.52
	159036	KNA 28 E	63.5	53.97	7.14	6.35
	159037	KNA 28 E	63.5	53.97	8.72	7.93
	159038	KNA 28 E	63.5	53.97	10.31	9.52
	85881	KN 25 E	64	48	13	12
	169187	KN 25 E	65	40	11	10
	169188	KN 25 E	65	40	13	12
	76182	KN 25 E	65	40	20	18.7
	169191	KN 25 E	65	45	11	10
	168653	KNA 28 E	65	45	13	12
	169192	KN 25 E	65	45	13	12
	14527	KN 25 E	65	48	11	10
	15803	KNA 28 E	65	50	11	10
	169164	KN 25 E	65	50	11	10
	168654	KNA 28 E	65	50	12.5	11.5
	169203	KN 25 E	65	50	13	12
	169204	KN 25 E	65	55	6	5
	169205	KN 25 E	65	55	7	6
	65901	KNA 28 E	65	55	8	7.3
	169206	KN 25 E	65	55	11	10
	168655	KNA 28 E	65	55	11	10
	169207	KN 25 E	65	55	13	12
	168656	KNA 28 E	65	55	14.5	13.5
	149572	KN 25 E	66	56	6	5
	169210	KN 25 E	66	56	7.5	6.7
	65904	KNA 28 E	67	57	8	7.3
	168657	KNA 28 E	68	48	11	10
	169211	KN 25 E	68	48	11	10
	169212	KN 25 E	68	60	9	8
	73757	KNA 28 E	68	60	9	8
169213	KN 25 E	68	60	11	10	
169214	KN 25 E	69.85	50.8	14.3	12.7	
169215	KN 25 E	69.85	57.15	10.31	9.52	
169216	KN 25 E	70	36	11	10	
169218	KN 25 E	70	40	16	15	

尺寸

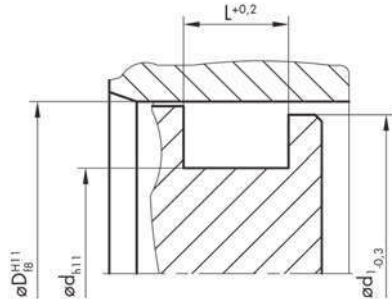


169220	KN 25 E	70	45	13	12
74275	KN 25 E	70	48	11	10
108747	KN 25 E	70	50	9	8
169225	KN 25 E	70	50	11	10
15800	KNA 28 E	70	50	13	12
169226	KN 25 E	70	50	13	12
168659	KNA 28 E	70	50	14.5	13.5
168660	KNA 28 E	70	50	16	15
169227	KN 25 E	70	50	19	18
68284	KN 25 E	70	55	9	8
168661	KNA 28 E	70	55	10.5	10
169230	KN 25 E	70	55	11	10
65907	KNA 28 E	70	55	11	10
15801	KNA 28 E	70	55	13	12
169231	KN 25 E	70	55	13	12
169233	KN 25 E	70	59	9	8
169234	KN 25 E	70	60	6	5
65908	KNA 28 E	70	60	7	6
169236	KN 25 E	70	60	7	6
168662	KNA 28 E	70	60	8	7.5
169237	KN 25 E	70	60	9	8
65909	KNA 28 E	70	60	9	8
169238	KN 25 E	70	60	11	10
15778	KNA 28 E	70	60	13	12
169239	KN 25 E	70	60	13	12
14732	KN 25 E	70	60	14	13
168663	KNA 28 E	70	60	14.5	13.5
168664	KNA 28 E	70	62	8.5	7.5
168665	KNA 28 E	70	62	9	8
169242	KN 25 E	71	56	11	10
65916	KNA 28 E	71	61	7	6
71716	KN 25 E	72	42	11	10
169245	KN 25 E	72	50	11	10
169246	KN 25 E	72	54	11	10
168666	KNA 28 E	72	58	13	12
169247	KN 25 E	73	63	6	5
169248	KN 25 E	74	50	16	15
77713	KN 25 E	74	58	14	13
169252	KN 25 E	75	40	11	10.5
169253	KN 25 E	75	50	9	8
169254	KN 25 E	75	50	13	12
168667	KNA 28 E	75	50	15	14
169255	KN 25 E	75	55	11	10
65919	KNA 28 E	75	55	13	12
169256	KN 25 E	75	55	13	12
168668	KNA 28 E	75	55	14.5	13.5
169257	KN 25 E	75	60	9	8
169258	KN 25 E	75	60	11	10
124202	KNA 28 E	75	60	13	12
169259	KN 25 E	75	60	13	12
169260	KN 25 E	75	63	10	9
169261	KN 25 E	75	63	11	10
169262	KN 25 E	75	63	13	12
168669	KNA 28 E	75	65	5.5	5
169263	KN 25 E	75	65	7	6

尺寸

产品编码	设计代码	D	d	L	H
168670	KNA 28 E	75	65	8	7.5
168671	KNA 28 E	75	65	11	10.5
169264	KN 25 E	75	65	11	10
169265	KN 25 E	75	65	13	12
168672	KNA 28 E	75	65	14.5	13.5
169267	KN 25 E	76	66	9	8
169268	KN 25 E	76.2	57.15	14.3	12.7
159039	KNA 28 E	76.2	60.32	13.48	12.7
159040	KNA 28 E	76.2	63.5	7.14	6.35
159041	KNA 28 E	76.2	63.5	10.31	9.52
169269	KN 25 E	76.2	63.5	10.31	9.52
159042	KNA 28 E	76.2	66.67	10.31	9.52
169270	KN 25 E	77	67	11	10
169271	KN 25 E	77	67	13	12
169272	KN 25 E	78	63	11	10
169273	KN 25 E	78	68	13	12
169274	KN 25 E	78	70	14.5	13.5
169275	KN 25 E	80	55	13	12
169276	KN 25 E	80	55	19	18
169277	KN 25 E	80	60	11	10
15779	KNA 28 E	80	60	13	12
169279	KN 25 E	80	60	13	12
168673	KNA 28 E	80	60	14.5	13.5
65926	KNA 28 E	80	60	16	14.5
169280	KN 25 E	80	60	19	18
169281	KN 25 E	80	63	10	9
169282	KN 25 E	80	63	11	10
169283	KN 25 E	80	64	9	8
169284	KN 25 E	80	65	11	10
169285	KN 25 E	80	65	12	11
65929	KNA 28 E	80	65	12.5	11.4
15780	KNA 28 E	80	65	13	12
169286	KN 25 E	80	65	13	12
14707	KN 25 E	80	66	11	10
169289	KN 25 E	80	70	6	5
169290	KN 25 E	80	70	7	6
65930	KNA 28 E	80	70	7.5	6.7
15829	KNA 28 E	80	70	8	7
169291	KN 25 E	80	70	8	7
169292	KN 25 E	80	70	9	8
65931	KNA 28 E	80	70	9	8
169293	KN 25 E	80	70	11	10
15781	KNA 28 E	80	70	13	12
169294	KN 25 E	80	70	13	12
15873	KNA 28 E	80	72	13	12
75394	KN 25 E	81	59	11	10
110382	KN 25 E	82	70	10.5	9.5
169299	KN 25 E	82	70	11	10
169300	KN 25 E	82.55	63.5	14.3	12.7
159043	KNA 28 E	82.55	66.67	13.48	12.7
159044	KNA 28 E	82.55	69.85	7.14	6.35
159045	KNA 28 E	82.55	69.85	10.31	9.52
159046	KNA 28 E	82.55	73.02	7.14	6.35
169301	KN 25 E	83	63	16	15
169302	KN 25 E	85	60	11	10

尺寸



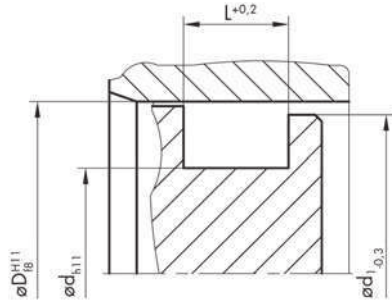
169303	KN 25 E	85	60	13	12
169305	KN 25 E	85	60	13.5	12.5
169306	KN 25 E	85	65	11	10
169307	KN 25 E	85	65	13	12
168675	KNA 28 E	85	65	14.5	13.5
169309	KN 25 E	85	70	11	10
15782	KNA 28 E	85	70	13	12
169310	KN 25 E	85	70	13	12
65937	KNA 28 E	85	75	9	8
168676	KNA 28 E	85	75	11	10
169311	KN 25 E	85	75	11	10
168677	KNA 28 E	85	75	13	12
169312	KN 25 E	85	75	13	12
89882	KN 25 E	88.9	69.85	12.7	11.7
159047	KNA 28 E	88.9	69.85	13.48	12.7
159049	KNA 28 E	88.9	69.85	17.47	15.87
159050	KNA 28 E	88.9	73.02	8.72	7.93
159051	KNA 28 E	88.9	73.02	13.48	12.7
159052	KNA 28 E	88.9	76.2	7.14	6.35
159053	KNA 28 E	88.9	76.2	10.31	9.52
169315	KN 25 E	88.9	76.2	10.31	9.52
159054	KNA 28 E	88.9	79.37	10.31	9.52
158537	KNA 28 E	89	79.5	8	7
169316	KN 25 E	90	60	16	15
124204	KNA 28 E	90	65	13	12
169317	KN 25 E	90	65	13	12
169318	KN 25 E	90	65	19	18
169319	KN 25 E	90	70	11	10
15832	KNA 28 E	90	70	13	12
169320	KN 25 E	90	70	13	12
168678	KNA 28 E	90	70	14.5	13.5
169321	KN 25 E	90	70	19	18
169322	KN 25 E	90	75	8.5	7.5
169323	KN 25 E	90	75	10	9
169324	KN 25 E	90	75	11	10
65940	KNA 28 E	90	75	12.5	11.4
15875	KNA 28 E	90	75	13	12
169325	KN 25 E	90	75	13	12
168679	KNA 28 E	90	80	5.5	5
169326	KN 25 E	90	80	6	5
169327	KN 25 E	90	80	7	6
169328	KN 25 E	90	80	9	8
168680	KNA 28 E	90	80	11	10
169329	KN 25 E	90	80	11	10
169330	KN 25 E	90	80	13	12
168681	KNA 28 E	90	80	14	13
169331	KN 25 E	90	80	14.5	13.5
15783	KNA 28 E	90	80	14.5	13.5
169333	KN 25 E	92	82	11	10
169335	KN 25 E	93	78	11.5	10.5
169336	KN 25 E	95	70	13	12
169337	KN 25 E	95	75	11	10
169338	KN 25 E	95	75	13	12
168682	KNA 28 E	95	75	14.5	13.5
169340	KN 25 E	95	80	10	9

	产品编码	设计代码	D	d	L	H
尺寸	124205	KNA 28 E	95	80	13	12
	169341	KN 25 E	95	80	13	12
	168684	KNA 28 E	95	85	7.5	7
	168685	KNA 28 E	95	85	8	7.5
	168686	KNA 28 E	95	85	9.5	9
	169342	KN 25 E	95	85	9.5	8.5
	74294	KN 25 E	95	85	10.5	9.5
	169345	KN 25 E	95	85	13	12
	168687	KNA 28 E	95	85	14.5	13.5
	159055	KNA 28 E	95.25	82.55	10.31	9.52
	169346	KN 25 E	96	72	13	12
	169347	KN 25 E	98	83	14.5	13.5
	169348	KN 25 E	100	75	16	15
	169349	KN 25 E	100	78	16	15
	22429	KNA 28 E	100	80	11	10
	169350	KN 25 E	100	80	11	10
	15784	KNA 28 E	100	80	13	12
	169351	KN 25 E	100	80	13	12
	15840	KNA 28 E	100	80	14.5	13.5
	65947	KNA 28 E	100	80	16	15
	169352	KN 25 E	100	80	19	18
	169353	KN 25 E	100	84	14.5	13.5
	169354	KN 25	100	85	9	8
	169355	KN 25 E	100	85	10	9
	169356	KN 25 E	100	85	12	11
	65949	KNA 28 E	100	85	12.5	11.4
	15785	KNA 28 E	100	85	13	12
	169358	KN 25 E	100	85	13	12
	168688	KNA 28 E	100	86	13	12
	168689	KNA 28 E	100	88	9.5	8.5
	169361	KN 25 E	100	90	6	5
	168690	KNA 28 E	100	90	8	7
	169362	KN 25 E	100	90	8	7
	169363	KN 25 E	100	90	9	8
	169364	KN 25 E	100	90	11	10
	15842	KNA 28 E	100	90	11.5	10.5
	169365	KN 25 E	100	90	13	12
	169366	KN 25 E	101.6	76.2	14.3	12.7
	168692	KNA 28 E	101.6	80	13	12
	159056	KNA 28 E	101.6	82.55	10.31	9.52
	159057	KNA 28 E	101.6	82.55	13.48	12.7
	159058	KNA 28 E	101.6	82.55	17.47	15.87
	159059	KNA 28 E	101.6	85.72	13.48	12.7
	159060	KNA 28 E	101.6	88.9	7.14	6.35
	159061	KNA 28 E	101.6	88.9	8.72	7.93
	159062	KNA 28 E	101.6	88.9	10.31	9.52
	169367	KN 25 E	101.6	88.9	10.31	9.52
159063	KNA 28 E	101.6	92.07	10.31	9.52	
169368	KN 25 E	104.77	88.9	8.72	7.93	
169369	KN 25 E	105	80	13	12	
169370	KN 25 E	105	85	13	12	
169372	KN 25 E	105	85	19	18	
67893	KN 25 E	105	90	10	9	
15843	KNA 28 E	105	90	13	12	
169375	KN 25 E	105	90	13	12	

KNA 28/KN 25

产品编码 设计代码 D d L H

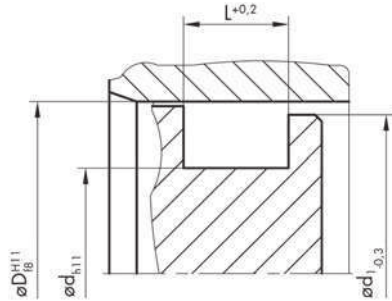
尺寸



169376	KN 25 E	105	95	13	12
15484	KN 25 E	105	96	12	11
159064	KNA 28 E	107.95	95.25	10.31	9.52
14580	KN 25 E	108	98	11	10
169381	KN 25 E	110	85	13	12
124209	KNA 28 E	110	85	16	15
169382	KN 25 E	110	90	11	10
15844	KNA 28 E	110	90	13	12
169383	KN 25 E	110	90	13	12
65952	KNA 28 E	110	90	16	15
169384	KN 25 E	110	90	19	18
67900	KN 25 E	110	95	10	9
117432	KN 25 E	110	95	11	10
65954	KNA 28 E	110	95	11	10
15845	KNA 28 E	110	95	13	12
169389	KN 25 E	110	95	13	12
169390	KN 25 E	110	95	16	15
169391	KN 25 E	110	100	6	5
168694	KNA 28 E	110	100	8	7
169393	KN 25 E	110	100	9	8
168695	KNA 28 E	110	100	14.5	13.5
169395	KN 25 E	112	95	12	11
159065	KNA 28 E	114.3	95.25	17.47	15.87
159066	KNA 28 E	114.3	101.6	10.31	9.52
169397	KN 25 E	115	85	16	15
169398	KN 25 E	115	90	13	12
124210	KNA 28 E	115	90	16	15
169399	KN 25 E	115	90	16	15
66740	KN 25 E	115	90	23	22
169404	KN 25 E	115	95	13	12
65960	KNA 28 E	115	95	16	15
169405	KN 25 E	115	95	19	18
159393	KNA 28 E	115	98	16	14.5
169406	KN 25 E	115	100	10	9
168696	KNA 28 E	115	100	11.5	10.5
169407	KN 25 E	115	100	13	12
168697	KNA 28 E	115	105	14.5	13.5
169409	KN 25 E	120	90	16	15
168698	KNA 28 E	120	95	13	12
169410	KN 25 E	120	100	11	10
15848	KNA 28 E	120	100	13	12
169412	KN 25 E	120	100	13	12
168699	KNA 28 E	120	100	14.5	13.5
169413	KN 25 E	120	100	16	15
169414	KN 25 E	120	100	19	18
168700	KNA 28 E	120	103	17	16
169415	KN 25 E	120	105	9	8
82820	KNA 28 E	120	105	13	12
169416	KN 25 E	120	105	16	15
169417	KN 25 E	120	106	9.5	8.5
15787	KNA 28 E	125	95	19	18
169418	KN 25 E	125	100	13	12
124212	KNA 28 E	125	100	16	15
169419	KN 25 E	125	100	16	15
169420	KN 25 E	125	105	11	10

	产品编码	设计代码	D	d	L	H
尺寸	15850	KNA 28 E	125	105	13	12
	169421	KN 25 E	125	105	13	12
	169422	KN 25 E	125	105	15	14
	15788	KNA 28 E	125	105	16	15
	169423	KN 25 E	125	105	16	15
	65967	KNA 28 E	125	110	10.6	9.6
	168701	KNA 28 E	125	110	11	10
	169424	KN 25 E	125	110	13	12
	169425	KN 25 E	125	110	16	15
	169426	KN 25 E	125	113	10.5	9.5
	15851	KNA 28 E	125	115	8	7
	15852	KNA 28 E	125	115	16	15
	169427	KN 25 E	125	115	16	15
	171052	KN 25 E	126	115	16	15
	159067	KNA 28 E	127	107.95	10.31	9.52
	159068	KNA 28 E	127	107.95	13.48	12.7
	159069	KNA 28 E	127	107.95	17.47	15.87
	159070	KNA 28 E	127	114.3	7.14	6.35
	159071	KNA 28 E	127	114.3	10.31	9.52
	159072	KNA 28 E	127	114.3	15.72	14.28
	73197	KN 25 E	127	114.3	16	14.5
	169430	KN 25 E	130	100	13	12
	169432	KN 25 E	130	100	16	15
	36641	KN 25 E	130	100	19	18
	169435	KN 25 E	130	105	13	12
	149573	KN 25 E	130	110	11	10
	15853	KNA 28 E	130	110	13	12
	169438	KN 25 E	130	110	13	12
	22676	KNA 28 E	130	110	16	15
	169439	KN 25 E	130	110	16	15
	169440	KN 25 E	130	110	19	18
	169442	KN 25 E	130	115	11	10
	169443	KN 25 E	130	115	16	15
	169444	KN 25 E	130	120	6	5
	168702	KNA 28 E	130	120	14.5	13.5
	169446	KN 25 E	130	120	15	14
	169447	KN 25 E	130.17	114.3	10.31	9.52
	159073	KNA 28 E	133.35	114.3	13.48	12.7
	169448	KN 25 E	135	100	17	16
	169450	KN 25 E	135	110	19	18
	169451	KN 25 E	135	115	13	12
	169452	KN 25 E	135	115	16	15
169453	KN 25 E	135	120	16	15	
159074	KNA 28 E	139.7	120.65	17.47	15.87	
117436	KN 25 E	140	110	19	18	
168703	KNA 28 E	140	114	13	12	
169456	KN 25 E	140	115	16	15	
14750	KN 25 E	140	115	23	22	
169459	KN 25 E	140	120	11	10	
15855	KNA 28 E	140	120	13	12	
169460	KN 25 E	140	120	13	12	
65974	KNA 28 E	140	120	16	15	
169461	KN 25 E	140	120	16	15	
168705	KNA 28 E	140	125	10	9	
169462	KN 25 E	140	125	12	11	

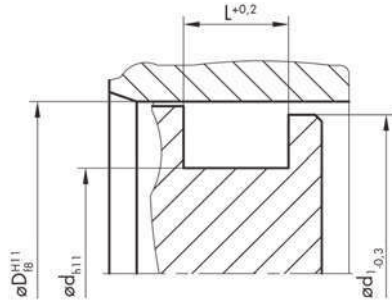
尺寸



169463	KN 25 E	140	125	13	12
124214	KNA 28 E	140	125	16	15
169464	KN 25 E	140	125	16	15
73763	KNA 28 E	145	115	18.6	18
169465	KN 25 E	145	115	19	18
149574	KN 25 E	145	125	11	10
169468	KN 25 E	145	125	16	15
169470	KN 25 E	145	125	19	18
171053	KN 25 E	146	136	7	6
169471	KN 25 E	146.05	127	10.31	9.52
169472	KN 25 E	150	120	16	15
65978	KNA 28 E	150	120	19	18
169473	KN 25 E	150	125	13	12
168706	KNA 28 E	150	125	14.5	13.5
169474	KN 25 E	150	130	11	10
15802	KNA 28 E	150	130	16	15
169475	KN 25 E	150	130	16	15
65983	KNA 28 E	150	135	10	9
169476	KN 25 E	150	135	16	15
169477	KN 25 E	150	140	6	5
168707	KNA 28 E	150	140	8	7
158613	KN 25 E	150	140	16	15
95551	KN 25 E	152	142	7	6
159077	KNA 28 E	152.4	133.35	10.31	9.52
159078	KNA 28 E	152.4	133.35	13.48	12.7
159079	KNA 28 E	152.4	133.35	17.47	15.87
159080	KNA 28 E	152.4	139.7	7.14	6.35
169482	KN 25 E	152.4	139.7	10.31	9.52
159081	KNA 28 E	152.4	139.7	10.31	9.52
159082	KNA 28 E	152.4	139.7	15.72	14.28
169483	KN 25 E	155	125	16	15
169484	KN 25 E	155	135	16	15
169485	KN 25 E	155	140	16	15
72400	KN 25 E	158	138	13	12
159083	KNA 28 E	158.75	146.05	15.72	14.28
65988	KNA 28 E	160	130	19	18
169489	KN 25 E	160	130	19	18
169490	KN 25 E	160	135	16	15
65989	KNA 28 E	160	135	20	18.5
169492	KN 25 E	160	140	11	10
169493	KN 25 E	160	140	13	12
168708	KNA 28 E	160	140	14.5	13.5
15789	KNA 28 E	160	140	16	15
169494	KN 25 E	160	140	16	15
46376	KN 25 E	160	145	10	9
168710	KNA 28 E	160	145	10	9
169497	KN 25 E	160	146	10	9
168711	KNA 28 E	160	148	7.5	7
88285	KNA 28 E	160	148	16.5	15.5
169498	KN 25 E	165	145	16	15
90269	KN 25 E	170	140	16	15
168712	KNA 28 E	170	145	20	19
169501	KN 25 E	170	146	15	14
15878	KNA 28 E	170	150	16	15
169502	KN 25 E	170	150	16	15

	产品编码	设计代码	D	d	L	H
尺寸	169503	KN 25 E	170	150	19	18
	149576	KN 25 E	170	160	6	5
	168714	KNA 28 E	174.8	165.2	7.5	7
	169506	KN 25 E	175	155	16	15
	169507	KN 25 E	175	160	8.5	7.5
	169509	KN 25 E	175	160	16	15
	169510	KN 25 E	177.8	152.4	14.3	12.7
	159084	KNA 28 E	177.8	158.75	10.31	9.52
	159085	KNA 28 E	177.8	158.75	13.48	12.7
	159086	KNA 28 E	177.8	158.75	17.47	15.87
	159087	KNA 28 E	177.8	165.1	7.14	6.35
	159088	KNA 28 E	177.8	165.1	10.31	9.52
	169512	KN 25 E	180	150	16	15
	169166	KN 25 E	180	150	19	18
	124215	KNA 28 E	180	150	19	18
	169515	KN 25 E	180	155	16	15
	168715	KNA 28 E	180	160	14.5	13.5
	66008	KNA 28 E	180	160	16	15
	169517	KN 25 E	180	160	16	15
	156389	KNA 28 E	180	165	19	18
	168683	KNA 28 E	180	166	16.5	15.5
	169518	KN 25 E	183	170	9.5	8.5
	169520	KN 25 E	185	160	16	15
	169521	KN 25 E	185	170	16	14.7
	169522	KN 25 E	187	175	10.5	9.5
	169523	KN 25 E	190	160	13	12
	169524	KN 25 E	190	160	16	15
	169525	KN 25 E	190	160	19	18
	169526	KN 25 E	190	160	20	19
	169527	KN 25 E	190	165	16	15
	66013	KNA 28 E	190	165	17	16
	168717	KNA 28 E	190	170	16	15
	169528	KN 25 E	190	170	16	15
	169529	KN 25 E	195	170	16	15
	169531	KN 25 E	200	170	16	15
	168718	KNA 28 E	200	170	19	18
	169533	KN 25 E	200	170	19	18
	169534	KN 25 E	200	175	16	15
	158027	KNA 28 E	200	175	19.2	18.2
	15860	KNA 28 E	200	180	14.5	13.5
	35466	KNA 28 E	200	180	16	15
	169535	KN 25 E	200	180	16	15
	169536	KN 25 E	200	180	19	18
	84196	KN 25 E	200	182	26	25
	169539	KN 25 E	200	185	8.5	7.5
	120904	KNA 28 E	200	186	14.5	15.5
	159089	KNA 28 E	203.2	184.15	17.47	15.87
159090	KNA 28 E	203.2	190.5	7.14	6.35	
169540	KN 25 E	205	185	16	15	
117402	KN 25 E	210	180	23	22	
169543	KN 25 E	210	190	16	15	
79562	KN 25 E	215	170	21	20	
124160	KN 25 E	215	175	21	20	
14752	KN 25 E	220	180	21	20	
79758	KN 25 E	220	190	16	15	

尺寸



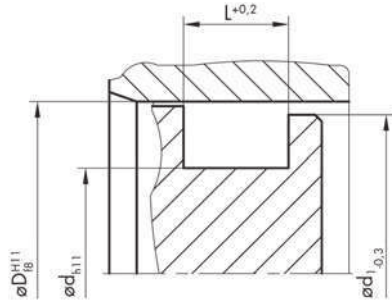
169551	KN 25 E	220	190	19	18
66032	KNA 28 E	220	190	19	18
67943	KN 25 E	220	190	27	26
66033	KNA 28 E	220	195	17	16
169553	KN 25 E	220	200	11	10
15790	KNA 28 E	220	200	16	15
169554	KN 25 E	220	200	16	15
169555	KN 25 E	225	200	16	15
169557	KN 25 E	225	200	19	18
168720	KNA 28 E	228.6	196.85	20.95	19.05
159091	KNA 28 E	228.6	203.2	20.95	19.05
169558	KN 25 E	230	200	16	15
169559	KN 25 E	230	200	18	17
14725	KN 25 E	230	200	19	18
90420	KN 25 E	230	200	23	22
81201	KN 25 E	230	210	16	15
71368	KN 25 E	235	200	10	9
124163	KN 25 E	235	200	21	20
169574	KN 25 E	235	205	19	18
72595	KN 25 E	235	220	10	9
169577	KN 25 E	237	212	19	18
169578	KN 25 E	240	200	16	15
169579	KN 25 E	240	210	19	18
169580	KN 25 E	240	220	16	15
82413	KN 25 E	245	215	19	18
169584	KN 25 E	245	225	16	15
71367	KN 25 E	247	235	10	9
27552	KN 25 E	250	220	16	15
15791	KNA 28 E	250	220	19	18
171057	KN 25 E	250	220	19	18
124165	KN 25 E	250	220	21	20
66059	KNA 28 E	250	230	13	12
14621	KN 25 E	250	230	16	15
66060	KNA 28 E	250	230	16	15
124374	KNA 28 E	250	238	15	14
90271	KN 25 E	260	220	21	20
76156	KN 25 E	260	240	13	12
14622	KN 25 E	260	240	18	17
46395	KN 25 E	261	236	19	18
46398	KN 25 E	265	240	19	18
82231	KN 25 E	265	245	16	15
116836	KN 25 E	268	240	19	18
14734	KN 25 E	270	240	16	15
14623	KN 25 E	270	240	19	18
171717	KN 25 E	270	245	16	15
89364	KN 25 E	270	250	17	16
90270	KN 25 E	280	240	21	20
130249	KN 25 E	280	250	19	18
15792	KNA 28 E	280	250	19	18
85651	KN 25 E	280	250	20	19
14625	KN 25 E	280	250	23	22
90340	KN 25 E	280	260	16	15
82769	KN 25 E	290	240	19	18
124168	KN 25 E	290	260	19	18
76481	KN 25 E	290	265	18	17

	产品编码	设计代码	D	d	L	H
尺寸	22827	KN 25 E	290	270	18	17
	79760	KN 25 E	300	260	21	20
	14626	KN 25 E	300	270	16	15
	130253	KN 25 E	300	270	23	22
	22417	KN 25 E	300	280	16	15
	29709	KNA 28 E	300	288	15	14
	81381	KNA 28 E	304.8	266.7	20.95	19.05
	30585	KN 25 E	310	280	19	18
	14628	KN 25 E	310	290	13	12
	130250	KN 25 E	320	190	23	22
	126459	KNA 28 E	320	280	23	22
	45373	KNA 28 E	320	285	21	20
	22825	KNA 28 E	320	290	21	20
	130436	KN 25 E	320	290	22	21
	130510	KN 25 E	320	290	23	22
	27296	KN 25 E	320	295	19	18
	84949	KN 25 E	320	300	16	15
	76483	KN 25 E	320	305	18	17
	86441	KN 25 E	330	300	19	18
	14629	KN 25 E	330	300	23	22
	14630	KN 25 E	330	310	18	17
	76519	KN 25 E	338.25	304.8	26.59	25.4
	108582	KN 25 E	340	320	16	15
	76528	KN 25 E	343.8	304.8	26.59	25.4
	77574	KN 25 E	344.6	304.8	26.59	25.4
	67961	KN 25 E	350	320	16	15
	14634	KN 25 E	350	320	17	16
	155864	KNA 28 E	350	320	23	22
	107851	KN 25 E	350	320	23.5	22.5
	73367	KN 25 E	350	320	27	26
	81384	KNA 28 E	355.6	317.5	20.95	19.05
	79761	KN 25 E	360	320	21	20
	82766	KN 25 E	360	320	29	28
	15794	KNA 28 E	360	320	29	28
	81203	KN 25 E	360	330	21	20
	66088	KNA 28 E	360	330	21	20
	155978	KNA 28 E	360	330	26	25
	121449	KNA 28 E	370	345	16	15
	72477	KN 25 E	377	350	16	15
	74123	KN 25 E	380	328	31	30
	126213	KN 25 E	380	350	23	22
	159394	KNA 28 E	380	350	27	26
	151774	KN 25 E	390	350	36	35
	14636	KN 25 E	390	360	23	22
	66089	KNA 28 E	400	360	29	28
	116179	KN 25 E	400	370	21	20
	66090	KNA 28 E	400	370	21	20
	65048	KN 25 E	400	370	23	22
	73366	KN 25 E	400	370	27	26
	130251	KN 25 E	410	380	23	22
	130252	KN 25 E	420	390	23	22
	81155	KN 25 E	425	400	23	22
	6205	KN 25 E	430	400	21	20
	130254	KN 25 E	430	400	23	22
	129759	KN 25 E	430	400	26	25

KNA 28/KN 25

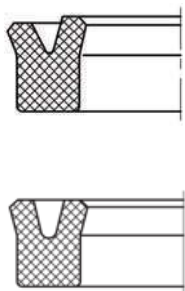
产品编码 设计代码 D d L H

尺寸



155865	KNA 28 E	430	400	26	25
81903	KN 25 E	445	401	29	28
162473	KN 25 E	450	400	42	40
81263	KN 25 E	450	410	21	20
143580	KN 25 E	450	420	21	20
130255	KN 25 E	450	420	23	22
88186	KN 25 E	457	425	25	24
74124	KN 25 E	470	430	29	28
151327	KN 25 E	480	450	21	20
77501	KN 25 E	490	450	35	34
143334	KN 25 E	500	450	26	25
162474	KN 25 E	500	470	26	25
89151	KN 25 E	510	470	29	28
115461	KN 25 E	520	500	11	10
82232	KN 25 E	525	500	23	22
89152	KN 25 E	530	490	29	28
77580	KN 25 E	530	500	19	18
59486	KN 25 E	540	500	35	34
74298	KN 25 E	550	500	40	38
149564	KN 25 E	550	520	26	25
151868	KNA 28 E	560	540	24	22
78599	KN 25 E	565	530	26	25
143331	KN 25 E	570	540	16	15
84948	KN 25 E	570	550	16	15
78361	KN 25 E	578	545	17.5	16.5
85882	KN 25 E	580	540	17	16
49577	KN 25 E	580	550	23.81	22.70
127134	KN 25 E	590	550	29	28
150997	KN 25 E	590	550	36	35
115757	KN 25 E	650	610	23	22
82948	KN 25 E	650	620	26	25
143332	KN 25 E	700	660	21	20
74450	KN 25 E	740	700	29	28
7502	KN 25 E	750	700	53	32
127429	KN 25 E	755.65	709.61	30.56	28.57
143333	KN 25 E	760	720	21	20
80586	KN 25 E	800	750	31	30
77281	KN 25 E	1016	965.2	20.65	19.05
115638	KNA 28 E	1400	1350	37	35





KNA23/KN21

产品描述

产品类别: 活塞密封
 设计型号: NA非对称活塞U型圈 (23),
 N对称U型圈(21)
 截面代码: 23/21
 规格: E适合单侧受压
 材料: NBR 90 3006

应用范围

压力 (Mpa) : ≤ 16
 温度 (°C) : $-30 \sim +100$
 线速度 (m/s) : ≤ 0.5

工作介质

液压油 (符合DIN51524的第1-3部分的标准), 润滑油, 润滑脂型矿物油, 抗燃液压介质HFA,HFB,HFC (符合VDMA24317标准)

功能

KNA23 U型圈是一种不对称的单作用活塞密封件, 由于采用了凹形外向的密封唇的设计, 压力被向外引导, 从而确保其在低压环境下, 也能具有良好的密封效果。

KN21是一种对称设计的U型圈, 可以用作活塞密封, 也可以用作活塞杆密封。除了液压以外, 也可以用作气动密封。对于活塞密封建议选用KNA23。

安装

借助合适的安装工具, 这两种产品都可以安装在内径为25mm以上的闭式沟槽内。小直径和大截面宽度的产品, 我们推荐安装在轴向开式沟槽内。

为延长密封件使用寿命, 建议根据工作压力来选定活塞与缸筒或活塞杆与缸盖间的径向间隙值“G”。

KNA23

压力 (Mpa) : 8
 径向间隙“G” (mm) : 0.1

KN21

压力 (Mpa) : 5 10 16
 径向间隙“G” (mm) : 0.2 0.15 0.1

备注

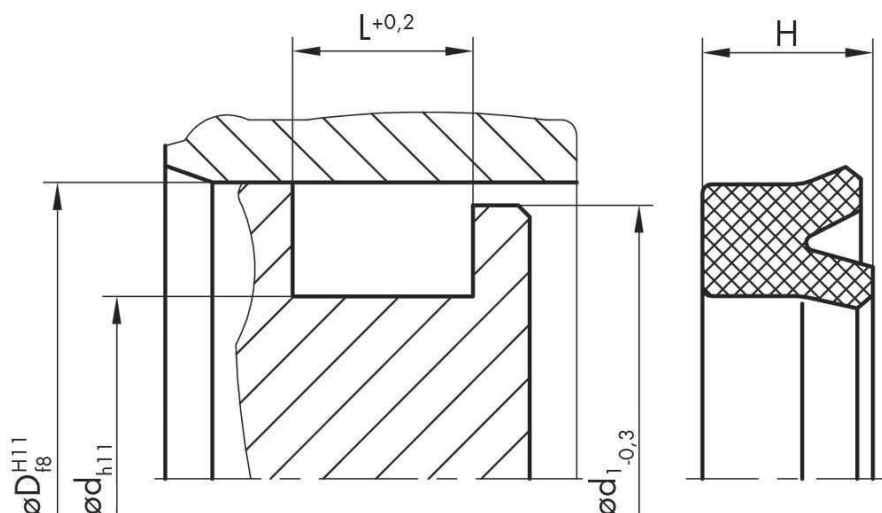
材料为NBR的U型圈特别适合低压应用。标准的KNA23和KN21的材料硬度为邵氏A 90度。根据不同要求, 我们可以提供不同的材料和硬度的活塞密封圈。

订单编号

下单时, 请提供产品编号, 非标产品编码, 请参阅第12页。

Any seal. Any time.

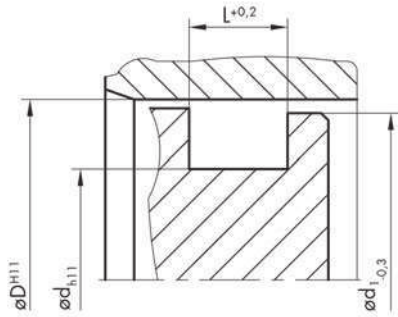
产品编号为红色字体的有现货, 其他产品请登录我们的网站www.dichtomatik.de 进行查询。



尺寸

产品编码	设计代码	D	d	L	H
125010	KNA 23 E	7.5	4	3	2
173010	KN 21 E	7.5	4	3.5	3
88292	KNA 23 E	7.5	4.5	4	3
83731	KNA 23 E	9	4	4.5	3.5
35788	KNA 23 E	9.52	3.17	5.56	3.96
62293	KN 21 E	10	3	7	6
62295	KN 21 E	10	4	5.5	4.5
173011	KN 21 E	10	4	6	5
173012	KN 21 E	10	5	4.5	4
173013	KN 21 E	10	6	3.5	3
46958	KN 21 E	11	4	9	8
173164	KN 21 E	11	5	6	5
173014	KN 21 E	11	5	8	7
59686	KNA 23 E	11.11	4.76	5.56	3.96
80973	KN 21 E	11.5	6	4	3.4
173165	KN 21 E	12	4	4.5	4
173166	KN 21 E	12	4	6.5	5.5
173015	KN 21 E	12	5	6	5
173016	KN 21 E	12	6	4.5	4
21557	KNA 23 E	12	6	5	4
173017	KN 21 E	12	6	7	6
173018	KN 21 E	12	6	8	7
150975	KNA 23 E	12	7	3	2.55
173019	KN 21 E	12	8	6	5
158728	KNA 23 E	12.5	4.5	5	4
151014	KN 21 E	12.5	7	4	3.5
172927	KNA 23 E	12.7	6.35	5.38	4.76
158900	KNA 23 E	13.8	8.6	3.2	2.8
62303	KN 21 E	14	5	5.5	4.5
172836	KN 21 E	14	6	5	4
162252	KN 21 E	14	6	7	6
173020	KN 21 E	14	8	4.5	4
174309	KNA 23 E	14	8	5.5	4.5
173021	KN 21 E	14	8	7	6
79573	KN 21 E	14	10	4	3.5
173966	KNA 23 E	14.28	7.93	5.38	4.76
173167	KN 21 E	15	6	6	5
62314	KN 21 E	15	7	8	7
173022	KN 21 E	15	8	7	6
16456	KNA 23 E	15.87	7.93	6.3	5.5
172838	KN 21 E	16	6	6	5
173168	KN 21 E	16	6	7	6
60785	KN 21 E	16	8	5	4
16458	KNA 23 E	16	8	6.5	5.5
173023	KN 21 E	16	8	7	6
173025	KN 21 E	16	8	9	8
144473	KN 21 E	16	9	4.5	4
127412	KNA 23 E	16	9	6.3	5.5
60166	KNA 23 E	16	10	5	4
173026	KN 21 E	16	10	4.5	4
173027	KN 21 E	16	10	6	5
148972	KNA 23 E	16	10	6.3	5.5
173029	KN 21 E	16	10	7	6
27070	KN 21 E	17	6	7	6
172929	KNA 23 E	17.46	12.05	4.77	3.17

尺寸



173169	KN 21 E	18	6	9	8
20639	KN 21 E	18	8	7	6
173170	KN 21 E	18	8	9	8
172842	KN 21 E	18	10	5	4
107819	KNA 23 E	18	10	6	5.5
173031	KN 21 E	18	10	7	6
62350	KN 21 E	18	10	9	8
173032	KN 21 E	18	12	4.5	4
173033	KN 21 E	18	12	6	5
173034	KN 21 E	18	12	7	6
173171	KN 21 E	19	9	7	6
61293	KNA 23 E	19.05	9.52	7.14	6.35
172930	KNA 23 E	19.05	12.7	4.77	3.17
172834	KN 21 E	20	6	9	8
60790	KN 21 E	20	10	6	5
173172	KN 21 E	20	10	8	7
173173	KN 21 E	20	10	9	8
173035	KN 21 E	20	12	6	5
172928	KNA 23 E	20	12	6.3	5.5
173036	KN 21 E	20	12	9	8
173037	KN 21 E	20	14	4.5	4
121558	KNA 23 E	20	14	4.7	4.2
173038	KN 21 E	20	14	6	5
173039	KN 21 E	20	14	7	6
89834	KNA 23 E	20	14	7	6.3
173040	KN 21 E	20	15	3.5	3
172932	KNA 23 E	20.63	14.28	7.14	6.35
46965	KN 21 E	21.5	11.5	8	7
62336	KN 21 E	22	8	9	8
172840	KN 21 E	22	10	7	6
173174	KN 21 E	22	10	9	8
159521	KNA 23 E	22	10	9	8
173175	KN 21 E	22	10	10	9
173176	KN 21 E	22	12	6	5
173177	KN 21 E	22	12	7	6
173178	KN 21 E	22	12	8	7
173179	KN 21 E	22	12	9	8
173180	KN 21 E	22	14	4.5	4
173181	KN 21 E	22	14	6	5
173182	KN 21 E	22	14	9	8
173183	KN 21 E	22	14	13	12
173041	KN 21 E	22	15	4.5	4
173042	KN 21 E	22	16	3.5	3
173043	KN 21 E	22	16	6	5
34852	KN 21 E	22	16	7	6
172931	KNA 23 E	22.22	12.7	7.14	6.35
59755	KNA 23 E	23.81	14.28	7.14	6.35
173184	KN 21 E	24	12	7	6
173185	KN 21 E	24	12	11	10
172850	KN 21 E	24	14	6	5
173186	KN 21 E	24	14	7	6
27087	KN 21 E	24	14	9	8
173044	KN 21 E	24	16	4.5	4
173045	KN 21 E	24	16	7	6
27075	KN 21 E	25	8	7	6

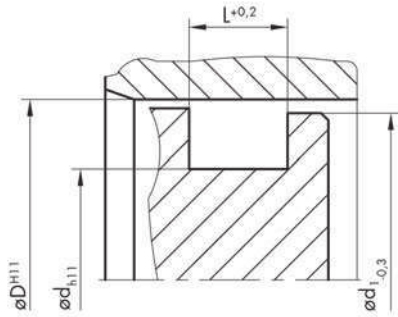
尺寸

产品编码	设计代码	D	d	L	H
173187	KN 21 E	25	10	11	10
173188	KN 21 E	25	12	9	8
62394	KN 21 E	25	13	9	8
173189	KN 21 E	25	15	6	5
107821	KNA 23 E	25	15	6	5
173190	KN 21 E	25	15	7	6
173191	KN 21 E	25	15	9	8
27090	KN 21 E	25	15	11	10
173046	KN 21 E	25	16	6	5
172933	KNA 23 E	25	17	6.5	5.5
74968	KNA 23 E	25	17	7	6
173047	KN 21 E	25	18	6	5
124225	KNA 23 E	25	18	6	5
173048	KN 21 E	25	18	6.5	5.5
173049	KN 21 E	25	20	3.5	3
82339	KN 21 E	25.4	15.87	5.26	4.76
104336	KN 21 E	25.4	15.87	7.14	6.35
174319	KNA 23 E	25.4	15.87	7.14	6.35
173192	KN 21 E	26	10	9	8
173193	KN 21 E	26	10	10.5	9.5
172844	KN 21 E	26	12	11	10
60799	KN 21 E	26	14	7	6
173194	KN 21 E	26	16	6	5
173195	KN 21 E	26	16	7	6
173196	KN 21 E	26	16	9	8
173197	KN 21 E	26	18	6	5
73390	KNA 23 E	26	18	6.5	5.5
133890	KN 21 E	26	20	6	5
134122	KN 21 E	26	20	7	6
172934	KNA 23 E	26.99	17.46	7.14	6.35
173050	KN 21 E	27	20	7	6
173198	KN 21 E	28	10	11	10
173199	KN 21 E	28	12	11	10
172848	KN 21 E	28	14	8	7
173200	KN 21 E	28	14	11	10
90212	KN 21 E	28	15	9	8
173201	KN 21 E	28	15	11	10
172852	KN 21 E	28	16	7	6
89833	KNA 23 E	28	16	10	9
60804	KN 21 E	28	18	6	5
173202	KN 21 E	28	18	7	6
173203	KN 21 E	28	18	9	8
173051	KN 21 E	28	20	4.5	4
173052	KN 21 E	28	20	6	5
172935	KNA 23 E	28.57	19.05	7.14	6.35
173204	KN 21 E	29	16	7	6
2005	KNA 23 E	29	20	8.5	7.5
27079	KN 21 E	30	10	11	10
27085	KN 21 E	30	13	11	10
173205	KN 21 E	30	15	7	6
173206	KN 21 E	30	15	9	8
173207	KN 21 E	30	15	11	10
173208	KN 21 E	30	18	7	6
173209	KN 21 E	30	18	8.5	7.5
173210	KN 21 E	30	18	9.5	8.5

KNA 23/KN 21

产品编码 设计代码 D d L H

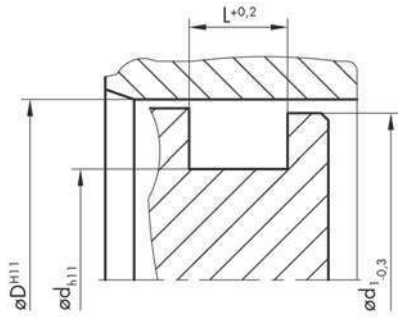
尺寸



173211	KN 21 E	30	18	11	10
172854	KN 21 E	30	20	6	5
25961	KN 21 E	30	20	7	6
117738	KNA 23 E	30	20	8	7
173053	KN 21 E	30	20	9	8
62458	KN 21 E	30	20	11	10
173054	KN 21 E	30	22	6	5
83615	KNA 23 E	30	22	6.5	5.5
173055	KN 21 E	30	22	7	6
90529	KNA 23 E	30	22	7	6
143929	KN 21 E	30	22.4	6	5
6450	KNA 23 E	30	22.5	5.5	4.5
61297	KNA 23 E	30.16	17.46	8.72	7.93
22193	KNA 23 E	30.16	20.63	7.14	6.35
11792	KNA 23 E	30.3	18.8	7	6
172936	KNA 23 E	31.75	19.05	7.14	6.35
172937	KNA 23 E	31.75	19.05	8.72	7.93
172846	KN 21 E	32	12	11	10
173212	KN 21 E	32	14	9	8
27088	KN 21 E	32	14	11	10
173213	KN 21 E	32	16	11	10
173214	KN 21 E	32	18	8	7
172855	KN 21 E	32	20	7	6
173215	KN 21 E	32	20	8.5	7.5
172856	KN 21 E	32	22	6	5
173056	KN 21 E	32	22	7	6
173057	KN 21 E	32	22	8	7
56407	KNA 23 E	32	22	8	7
173058	KN 21 E	32	22	9	8
173059	KN 21 E	32	24	4.5	4
174308	KNA 23 E	32	24	6.5	5.5
173060	KN 21 E	32	25	4.5	4
173061	KN 21 E	32	25	8	7
46974	KN 21 E	33	20	7	6
173062	KN 21 E	33	25	4.5	4
173063	KN 21 E	33	25	6	5
173064	KN 21 E	33	25	8	7
59804	KNA 23 E	33.34	14.28	10.31	9.52
22196	KNA 23 E	33.34	20.63	8.72	7.93
27097	KN 21 E	34	18	9	8
27102	KN 21 E	34	19	11	10
173216	KN 21 E	34	22	7	6
173217	KN 21 E	34	22	11	10
173218	KN 21 E	34	24	6	5
172938	KNA 23 E	34.92	22.22	7.14	6.35
27084	KN 21 E	35	12	13	12
26309	KN 21 E	35	18	13	12
173219	KN 21 E	35	20	11	10
73409	KNA 23 E	35	20	11	10
173065	KN 21 E	35	25	6	5
173066	KN 21 E	35	25	7	6
27566	KNA 23 E	35	25	7.5	6.5
173067	KN 21 E	35	25	8	7
22170	KNA 23 E	35	25	8	7
173068	KN 21 E	35	25	9	8

	产品编码	设计代码	D	d	L	H
尺寸	60942	KN 21 E	35	27	4.5	4
	117769	KN 21 E	35	28	7	6
	173069	KN 21 E	35.5	28	6	5
	173220	KN 21 E	36	20	9	8
	173221	KN 21 E	36	20	11	10
	115179	KNA 23 E	36	24	7	6
	78600	KNA 23 E	36	25	9	8
	172860	KN 21 E	36	28	5	4
	173070	KN 21 E	36	28	6	5
	173071	KN 21 E	36	28	7	6
172939	KNA 23 E	36.51	25.4	7.14	6.35	
173222	KN 21 E	37	25	8	7	
90321	KN 21 E	37	30	9	8	
173223	KN 21 E	38	22	11	10	
173224	KN 21 E	38	25	8	7	
173225	KN 21 E	38	25	10	9	
60948	KN 21 E	38	26	7	6	
90219	KN 21 E	38	27	7	6	
172861	KN 21 E	38	28	6	5	
172942	KNA 23 E	38	28	8	7	
62720	KN 21 E	38	28	9	8	
62722	KN 21 E	38	28	11	10	
172940	KNA 23 E	38.1	25.4	8.72	7.93	
59807	KNA 23 E	38.1	30.16	7.14	6.35	
172941	KNA 23 E	39.69	26.99	7.14	6.35	
173226	KN 21 E	40	20	11	10	
173227	KN 21 E	40	20	13	12	
173228	KN 21 E	40	24	9	8	
16424	KN 21 E	40	24	11	10	
173229	KN 21 E	40	25	8.5	7.5	
170492	KN 21 E	40	25	11	10	
173230	KN 21 E	40	25	12	11	
172863	KN 21 E	40	28	7	6	
133754	KNA 23 E	40	28	10	9	
174310	KNA 23 E	40	28	11	10	
173072	KN 21 E	40	28	11	10	
173073	KN 21 E	40	30	6	5	
173074	KN 21 E	40	30	7	6	
107823	KNA 23 E	40	30	7	6	
173075	KN 21 E	40	30	8	7	
16454	KNA 23 E	40	30	8	7	
173076	KN 21 E	40	30	11	10	
35063	KN 21 E	40	30	12.5	11.5	
173077	KN 21 E	40	32	4.5	4	
173078	KN 21 E	40	32	6	5	
74945	KNA 23 E	40	32	6.5	5.5	
62750	KN 21 E	40	32	8	7	
173079	KN 21 E	40	32	9	8	
79356	KN 21 E	41	31.5	6	5.3	
172944	KNA 23 E	41.27	30.16	7.14	6.35	
26209	KN 21 E	41.5	31.5	7	6	
27117	KN 21 E	42	25	9	8	
173231	KN 21 E	42	26	9	8	
27122	KN 21 E	42	27	11	10	
173232	KN 21 E	42	30	11	10	

尺寸

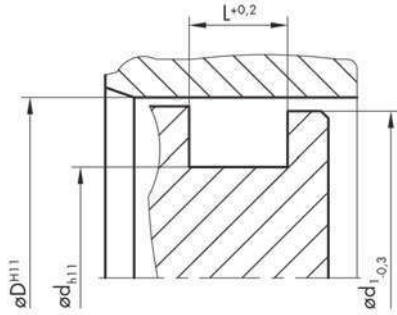


173080	KN 21 E	42	32	7	6
172945	KNA 23 E	42.86	30.16	10.31	9.52
173233	KN 21 E	43	28	11	10
46989	KN 21 E	43	33	7	6
124227	KNA 23 E	43	38	4.8	3.8
173081	KN 21 E	44	32	7	6
173082	KN 21 E	44	34	6	5
117827	KN 21 E	44	35	8	7
172943	KNA 23 E	44.45	28.57	10.31	9.52
172947	KNA 23 E	44.45	34.92	8	7
173234	KN 21 E	45	25	11	10
26315	KN 21 E	45	25	13	12
172864	KN 21 E	45	30	11	10
173235	KN 21 E	45	32	11	10
73440	KNA 23 E	45	35	7	6
173083	KN 21 E	45	35	7	6
78443	KNA 23 E	45	35	8	7
173084	KN 21 E	45	35	11	10
79355	KN 21 E	45	35.5	6	5
172858	KN 21 E	46	22	13	12
173085	KN 21 E	46	36	6	5
173086	KN 21 E	46	36	8	7
60112	KNA 23 E	46.04	28.25	11.2	10.2
173236	KN 21 E	47	32	11	10
173237	KN 21 E	47	35	7	6
172946	KNA 23 E	47.62	31.75	8.72	7.93
61446	KNA 23 E	47.62	31.75	10.31	9.52
173238	KN 21 E	48	28	11	10
173239	KN 21 E	48	28	13	12
173087	KN 21 E	48	36	7	6
79344	KN 21 E	49	40	7	6
172948	KNA 23 E	49.21	35.23	10.31	9.52
108478	KNA 23 E	50	30	9	8
173240	KN 21 E	50	30	11	10
173241	KN 21 E	50	30	13	12
173242	KN 21 E	50	32	13	12
62770	KN 21 E	50	35	8	7
173243	KN 21 E	50	35	8.5	7.5
173244	KN 21 E	50	35	11	10
173088	KN 21 E	50	36	9	8
173089	KN 21 E	50	38	7	6
73449	KNA 23 E	50	40	6	5
173090	KN 21 E	50	40	6	5
173091	KN 21 E	50	40	7	6
26297	KNA 23 E	50	40	8	7
173092	KN 21 E	50	40	8	7
173093	KN 21 E	50	40	10	9
173096	KN 21 E	50	40	11	10
90224	KN 21 E	50	42	6	5
173097	KN 21 E	50	42	7	6
173245	KN 21 E	50.8	38.1	7.93	7.14
172950	KNA 23 E	50.8	41.27	7.93	7.14
173246	KN 21 E	51	36	8.1	7.1
27133	KN 21 E	51	36	11	10
35459	KN 21 E	51	39.7	9	8

尺寸

产品编码	设计代码	D	d	L	H
173247	KN 21 E	52	32	11	10
173248	KN 21 E	52	35	13	12
27134	KN 21 E	52	36	11	10
121556	KNA 23 E	52	42	6	5
90223	KN 21 E	52.5	38	10	9
116610	KN 21 E	52.5	38	10.5	9.5
27135	KN 21 E	53	38	11	10
172949	KNA 23 E	53.97	38.1	10.31	9.52
172951	KNA 23 E	53.97	41.27	10.31	9.52
106835	KN 21 E	53.97	44.45	6.93	5.34
79351	KN 21 E	54	45	6	5
89875	KN 21 E	55	30	13	12
173249	KN 21 E	55	35	11	10
173250	KN 21 E	55	35	13	12
173251	KN 21 E	55	38	11	10
16428	KN 21 E	55	40	10.5	9.5
173252	KN 21 E	55	40	11	10
173098	KN 21 E	55	42	9	8
173099	KN 21 E	55	45	7	6
174311	KNA 23 E	55	45	8	7
151746	KNA 23 E	55	45	8.5	7.5
173100	KN 21 E	55	45	11	10
117349	KNA 23 E	55	45	11	10
173253	KN 21 E	56	40	11	10
76001	KN 21 E	56	41	9.5	8.5
173101	KN 21 E	56	45	8	7
117350	KNA 23 E	56	46	8	7
173254	KN 21 E	57	44	10	9
173102	KN 21 E	57	45	7	6
106836	KN 21 E	57.15	41.27	8.72	7.93
120939	KNA 23 E	57.15	41.27	8.72	7.93
172952	KNA 23 E	57.15	41.27	10.31	9.52
172953	KNA 23 E	57.15	44.45	7.14	6.35
107188	KNA 23 E	57.15	44.45	8.72	7.93
173255	KN 21 E	58	38	11	10
26321	KN 21 E	58	38	13	12
173103	KN 21 E	58	45	11	10
61063	KN 21 E	58	46	7	6
27132	KN 21 E	60	35	13	12
173256	KN 21 E	60	40	11	10
173257	KN 21 E	60	40	13	12
95651	KNA 23 E	60	44	13	12
173104	KN 21 E	60	45	11	10
172867	KN 21 E	60	48	7	6
173105	KN 21 E	60	50	6	5
173106	KN 21 E	60	50	7	6
59811	KNA 23 E	60	50	8	7
173107	KN 21 E	60	50	8	7
173108	KN 21 E	60	50	11	10
172955	KNA 23 E	60.32	47.62	7.14	6.35
172869	KN 21 E	60.32	50.8	6.35	4.76
173258	KN 21 E	62	42	13	12
130221	KN 21 E	62	48	13	12
173259	KN 21 E	62	50	7	6
11877	KNA 23 E	62	52	8	7

尺寸

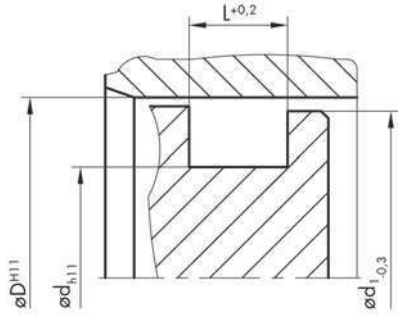


83946	KN 21 E	63	40	13.5	12.5
173260	KN 21 E	63	43	11	10
173261	KN 21 E	63	45	11	10
44745	KN 21 E	63	45	13	12
27153	KN 21 E	63	48	11	10
173262	KN 21 E	63	50	7	6
90228	KN 21 E	63	50	9	8
61068	KN 21 E	63	51	7	6
73482	KNA 23 E	63	53	7	6
173109	KN 21 E	63	53	7	6
23756	KNA 23 E	63	53	8	7
173110	KN 21 E	63	53	8.5	7.5
77956	KNA 23 E	63	57	9	8
172954	KNA 23 E	63.5	45.7	10.31	8.85
172956	KNA 23 E	63.5	47.62	10.31	9.52
35460	KN 21 E	64	51	10	9
173263	KN 21 E	65	40	16	15
173264	KN 21 E	65	45	11	10
173265	KN 21 E	65	45	13	12
173266	KN 21 E	65	50	11	10
173267	KN 21 E	65	50	13	12
173111	KN 21 E	65	55	6	5
172960	KNA 23 E	65	55	8	7
172957	KNA 23 E	66.67	50.8	10.31	8.85
173268	KN 21 E	68	48	11	10
173269	KN 21 E	68	48	13	12
173270	KN 21 E	68	50	13	12
172958	KNA 23 E	69.85	50.8	13.48	12.7
172959	KNA 23 E	69.85	53.97	8.72	7.93
172866	KN 21 E	70	46	13	12
27157	KN 21 E	70	50	11	10
173271	KN 21 E	70	50	13	12
73498	KNA 23 E	70	50	15	14
172871	KN 21 E	70	55	8.5	7.5
173112	KN 21 E	70	55	11	10
173113	KN 21 E	70	55	13	12
173114	KN 21 E	70	56	13	12
173115	KN 21 E	70	58	7	6
172961	KNA 23 E	70	58	9.5	8.5
173116	KN 21 E	70	60	7	6
173117	KN 21 E	70	60	8	7
173118	KN 21 E	70	60	13	12
62990	KN 21 E	72	50	13	12
172964	KNA 23 E	73.02	63.5	7.14	5.56
16362	KN 21 E	74	50	13	12
78816	KNA 23 E	74.5	40	16	14.5
21858	KN 21 E	75	50	16	15
27162	KN 21 E	75	55	11	10
173272	KN 21 E	75	55	13	12
173119	KN 21 E	75	60	13	12
172963	KNA 23 E	75	63	9.5	8.5
173120	KN 21 E	75	65	7	6
174315	KNA 23 E	75	65	8.5	7.5
90233	KN 21 E	75	65	11	10
26556	KN 21 E	76.2	55.56	10.31	9.52

尺寸

产品编码	设计代码	D	d	L	H
56469	KNA 23 E	76.2	57.15	13.48	12.7
172962	KNA 23 E	76.2	58.04	10.31	8.73
173273	KN 21 E	78	58	13	12
172965	KNA 23 E	79.37	66.67	7.14	6.35
173274	KN 21 E	80	55	13	12
173275	KN 21 E	80	55	16	15
173121	KN 21 E	80	60	11	10
108477	KNA 23 E	80	60	11	10
173122	KN 21 E	80	60	13	12
77712	KN 21 E	80	63	17	16
174314	KNA 23 E	80	64	9	8
61098	KN 21 E	80	65	8.5	7.5
63053	KN 21 E	80	65	10	9
27175	KN 21 E	80	65	13	12
37284	KNA 23 E	80	67.3	7.14	6.35
130893	KNA 23 E	80	68	9.5	8.5
173123	KN 21 E	80	68	13	12
173974	KNA 23 E	80	70	5.5	4.5
61099	KN 21 E	80	70	6	5
173124	KN 21 E	80	70	7	6
173125	KN 21 E	80	70	8	7
173126	KN 21 E	80	70	13	12
116628	KN 21 E	80	72	11	10
73543	KNA 23 E	80	72	13	12
156256	KN 21 E	82	70	9.5	8.5
173127	KN 21 E	82	72	6	5
117826	KN 21 E	82.55	71.2	7.14	6.35
60125	KNA 23 E	82.55	71.43	8.58	6.93
172966	KNA 23 E	83	71.9	8.5	7.5
173276	KN 21 E	85	65	13	12
172873	KN 21 E	85	70	8.5	7.5
173277	KN 21 E	85	70	9	8
173278	KN 21 E	85	70	13	12
172967	KNA 23 E	85	73	9.5	8.5
173128	KN 21 E	85	75	13	12
172968	KNA 23 E	85.72	73.02	10.31	9.52
74644	KN 21 E	86.7	60	16	15
173129	KN 21 E	88	78	6	5
60127	KNA 23 E	88.9	76.2	7.14	6.35
173279	KN 21 E	90	65	13	12
37479	KNA 23 E	90	68	17.5	16.5
173280	KN 21 E	90	70	11	10
173281	KN 21 E	90	70	13	12
61102	KN 21 E	90	75	8.5	7.5
172972	KNA 23 E	90	78	9.5	8.5
173130	KN 21 E	90	80	6	5
173131	KN 21 E	90	80	7	6
173132	KN 21 E	90	80	8	7
63112	KN 21 E	90	80	13	12
78341	KN 21 E	92	76	15	14
173133	KN 21 E	92	82	11	10
172969	KNA 23 E	92.07	76.2	10.31	9.52
63094	KN 21 E	95	70	13	12
173282	KN 21 E	95	75	11	10
173283	KN 21 E	95	75	13	12

尺寸

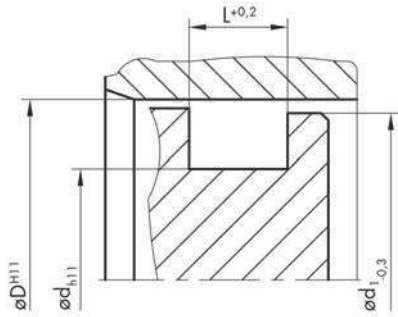


172970	KNA 23 E	95.25	76.99	9.12	7.4
172974	KNA 23 E	98.42	85.72	10.31	9.52
78317	KN 21 E	99	92	11	10
173284	KN 21 E	100	70	16	15
172874	KN 21 E	100	75	16	15
134349	KN 21 E	100	76	13	12
173285	KN 21 E	100	80	11	10
173286	KN 21 E	100	80	13	12
173287	KN 21 E	100	80	16	15
155716	KN 21 E	100	82	13	12
133350	KNA 23 E	100	84	9	8
61105	KN 21 E	100	85	8.5	7.5
63128	KN 21 E	100	85	10	9
73574	KNA 23 E	100	85	13	12
173134	KN 21 E	100	85	13	12
174316	KNA 23 E	100	88	9.5	8.5
107833	KNA 23 E	100	88	11	10
157751	KNA 23 E	100	90	4.8	4.3
173135	KN 21 E	100	90	6	5
157854	KNA 23 E	100	90	7.5	6.5
73576	KNA 23 E	100	90	8.2	7.2
38403	KNA 23 E	100	90	11.5	10.5
172973	KNA 23 E	101.6	82.55	13.48	12.7
172975	KNA 23 E	101.6	88.9	10.31	9.52
60118	KNA 23 E	104.77	88.9	8.72	7.93
173288	KN 21 E	105	80	13	12
173289	KN 21 E	105	80	16	15
173290	KN 21 E	105	85	11	10
173291	KN 21 E	105	85	13	12
173136	KN 21 E	105	85	16	15
173137	KN 21 E	105	90	8.5	7.5
158187	KNA 23 E	105	94	9	8
172976	KNA 23 E	107.95	88.9	13.48	12.7
27195	KN 21 E	110	80	16	15
26609	KN 21 E	110	85	13	12
173138	KN 21 E	110	85	16	15
27204	KN 21 E	110	90	11	10
63146	KN 21 E	110	90	14	13
73582	KNA 23 E	110	90	16	15
173139	KN 21 E	110	90	16	15
61109	KN 21 E	110	95	8.5	7.5
173140	KN 21 E	110	95	10	9
173141	KN 21 E	110	100	6	5
60120	KNA 23 E	114.3	88.9	17.47	15.87
43047	KNA 23 E	114.3	103.98	7.54	5.85
26334	KN 21 E	115	90	16	15
173292	KN 21 E	115	95	16	15
27205	KN 21 E	120	90	16	15
26336	KN 21 E	120	95	16	15
173142	KN 21 E	120	100	11	10
173143	KN 21 E	120	100	13	12
173293	KN 21 E	120	100	16	15
172978	KNA 23 E	120	105	11	10
61464	KNA 23 E	120.65	95.25	17.47	15.87
172979	KNA 23 E	123.82	111.12	10.31	9.52

尺寸

产品编码	设计代码	D	d	L	H
79360	KN 21 E	124	110	9	8
173294	KN 21 E	125	95	16	15
27214	KN 21 E	125	100	13	12
173295	KN 21 E	125	100	16	15
73603	KNA 23 E	125	105	13	12
73605	KNA 23 E	125	105	17	16
174317	KNA 23 E	125	110	11	10
73608	KNA 23 E	125	115	8.2	7.2
172977	KNA 23 E	127	101.6	17.47	15.87
173296	KN 21 E	130	100	19	18
79549	KN 21 E	130	105	13	12
117555	KNA 23 E	130	110	16	15
172980	KNA 23 E	130.17	117.5	10.31	9.52
133110	KN 21 E	132	120	15	14
27221	KN 21 E	135	110	13	12
173298	KN 21 E	135	110	19	18
173299	KN 21 E	135	115	16	15
61115	KN 21 E	135	120	8.5	7.5
110249	KN 21 E	140	100	21	20
27222	KN 21 E	140	110	16	15
173300	KN 21 E	140	110	19	18
173301	KN 21 E	140	115	19	18
27226	KN 21 E	140	120	11	10
117169	KNA 23 E	140	120	11	10
173302	KN 21 E	140	120	15	14
73618	KNA 23 E	140	120	17	16
173303	KN 21 E	140	125	8.5	7.5
79353	KN 21 E	140	125	9	8
173304	KN 21 E	140	125	10	9
172981	KNA 23 E	140	125	11	10
75085	KNA 23 E	140	127.3	10.52	9.52
26340	KN 21 E	145	115	19	18
173305	KN 21 E	145	120	19	18
74342	KNA 23 E	146.05	137.9	7.5	6.6
172982	KNA 23 E	149.22	136.52	10.31	9.52
173306	KN 21 E	150	120	16	15
173307	KN 21 E	150	125	19	18
27233	KN 21 E	150	130	15	14
20628	KN 21 E	150	130	16	15
84301	KN 21 E	150	135	11	10
61472	KNA 23 E	152.4	127	17.47	15.87
107808	KNA 23 E	152.4	139.7	7.14	6.35
90400	KN 21 E	154	125	21	20
173308	KN 21 E	155	125	16	15
173309	KN 21 E	155	125	19	18
108671	KN 21 E	155	125	23	22
79345	KN 21 E	158	145	9	8
173310	KN 21 E	160	130	16	15
173311	KN 21 E	160	130	19	18
73635	KNA 23 E	160	130	26	25
173312	KN 21 E	160	140	9	8
174318	KNA 23 E	160	140	15	14
27028	KNA 23 E	160	140	16	15
172983	KNA 23 E	160	145	11	10
90249	KN 21 E	165	135	16	15

尺寸



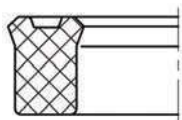
38005	KN 21 E	170	140	16	15
82612	KNA 23 E	170	140	19	18
173313	KN 21 E	170	145	19	18
74444	KN 21 E	171.45	152.4	10.31	9.52
173314	KN 21 E	175	145	19	18
123947	KN 21 E	177.8	146.05	14.3	12.7
27239	KN 21 E	180	150	16	15
173315	KN 21 E	180	150	16	15
173316	KN 21 E	180	150	19	18
134350	KN 21 E	180	155	19	18
73655	KNA 23 E	180	160	13	12
61479	KNA 23 E	180	160	15	14
173317	KN 21 E	180	160	16	15
63437	KN 21 E	180	165	10	9
117595	KN 21 E	184.15	152.4	14.3	12.7
68160	KNA 23 E	184.15	165.1	12.7	11.11
27240	KN 21 E	190	160	16	15
173318	KN 21 E	190	160	23	22
172984	KNA 23 E	190.5	158.75	20.65	19.05
61482	KNA 23 E	196.85	165.1	20.65	19.05
16452	KN 21 E	200	160	21	20
173319	KN 21 E	200	170	16	15
173320	KN 21 E	200	170	23	22
121455	KN 21 E	200	180	11	10
172985	KNA 23 E	200	180	15	14
27244	KN 21 E	200	180	16	15
173321	KN 21 E	210	180	23	22
89694	KN 21 E	210	190	16	15
172986	KNA 23 E	222.25	190.5	20.65	19.05
173322	KN 21 E	230	200	16	15
78284	KN 21 E	230	200	16.5	15.5
173323	KN 21 E	230	200	23	22
27251	KN 21 E	240	200	21	20
125095	KN 21 E	240	210	16	15
115774	KNA 23 E	240	220	15	14
172987	KNA 23 E	247.65	215.9	20.65	19.05
134351	KN 21 E	250	210	19	18
173324	KN 21 E	250	220	21	20
27254	KN 21 E	250	220	23	22
173325	KN 21 E	250	225	19	18
149647	KNA 23 E	250	228	13	12
63441	KN 21 E	250	230	13	12
49497	KNA 23 E	250	230	15	14
61495	KNA 23 E	254	234.95	13.48	12.7
143339	KN 21 E	260	220	26	25
173326	KN 21 E	260	230	23	22
74015	KN 21 E	270	250	16	15
75957	KN 21 E	270	255	11	10
89693	KN 21 E	275	250	13	12
121454	KN 21 E	280	240	21.5	20.5
27644	KN 21 E	285	255	21	20
27262	KN 21 E	290	250	21	20
27264	KN 21 E	300	260	21	20
121378	KN 21 E	300	270	16	15
173327	KN 21 E	300	270	23	22

尺寸

产品编码	设计代码	D	d	L	H
47150	KN 21 E	300	280	15	14
77426	KN 21 E	300	290	15	14
173328	KN 21 E	310	280	16	15
27266	KN 21 E	310	280	23	22
78471	KNA 23 E	310	289.4	13	12
72915	KN 21 E	315	290	25	24
27650	KN 21 E	325	300	21	20
173329	KN 21 E	340	300	21	20
156463	KNA 23 E	350	300	28	27
173330	KN 21 E	350	320	16	15
121402	KN 21 E	350	320	17	16
173331	KN 21 E	350	320	23	22
47158	KN 21 E	355	342	23	22
27274	KN 21 E	360	320	21	20
77887	KNA 23 E	360	320	33	32
73743	KNA 23 E	360	330	21	20
74443	KN 21 E	365	341	13	12
27275	KN 21 E	380	340	21	20
77157	KN 21 E	385	355	19	18
74004	KN 21 E	390	360	23	22
69366	KNA 23 E	390	365	15	14
27278	KN 21 E	400	360	31	30
72914	KN 21 E	400	370	23	22
73139	KN 21 E	400	370	25	24
126962	KN 21 E	430	400	23	22
135104	KN 21 E	440	400	21	20
27640	KN 21 E	450	420	21	20
108670	KN 21 E	450	420	23	22
90438	KN 21 E	450	420	26	25
82190	KN 21 E	470	445	14	13
125196	KN 21 E	480	450	16	15
27280	KN 21 E	500	450	26	25
74005	KN 21 E	500	460	29	28
77888	KNA 23 E	500	460	33	32
120943	KNA 23 E	502	482	19	18
127551	KN 21 E	528	480	31	30
79683	KN 21 E	530	500	26	25
26215	KN 21 E	540	500	21	20
77889	KNA 23 E	560	520	33	32
117996	KN 21 E	570	530	21	20
150063	KNA 23 E	575	555	13	12
152874	KN 21 E	580	540	21	20
130445	KNA 23 E	600	550	25.5	24.5
16407	KN 21 E	600	550	26	25
121376	KN 21 E	600	570	16	15
78283	KN 21 E	600	570	16.5	15.5
127322	KN 21 E	630	580	26	25
127323	KN 21 E	630	580	36	35
121377	KN 21 E	680	650	16	15
76642	KN 21 E	736	700	22	21
124882	KN 21 E	736.6	685.8	39.68	38.1
150268	KN 21 E	750	710	42	40
77158	KN 21 E	750	720	19	18
155621	KN 21 E	775	725	26	25
76641	KN 21 E	916	880	22	21







KN36

产品描述

产品类别: 活塞密封
 设计型号: N对称U型圈
 截面代码: 36
 规格: E适合单侧受压
 材料: TPU 95 3401

应用范围

压力 (Mpa): ≤ 40
 温度 ($^{\circ}\text{C}$): $-40 \sim +100$
 线速度 (m/s): ≤ 0.5

工作介质

液压油 (符合DIN51524的第1-3部分的标准), 润滑油, 润滑脂型矿物油, 抗燃液压介质HFA, HFB, HFC (符合VDMA24317标准)

功能

KN36适合低压工况且使用寿命特别长。它可以用作活塞密封, 也可以用作活塞杆密封。

安装

借助合适的安装工具, 这种产品都可以安装在内径为25mm以上的闭式沟槽内。小直径或大截面宽度的产品, 我们推荐安装在轴向沟槽内。

为延长密封件使用寿命, 建议根据工作压力来选定活塞与缸筒或活塞杆与缸盖间的径向间隙值“G”。

压力 (Mpa):	5	10
径向间隙“G” (mm):	0.6	0.5
压力 (Mpa):	20	30 40
径向间隙“G” (mm):	0.35	0.3 0.25

备注

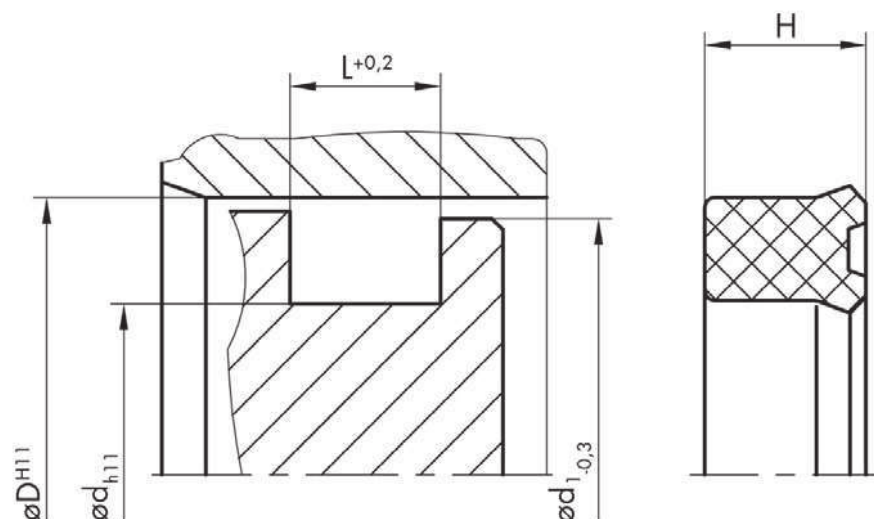
KN36符合ISO5597的安装环境。主要用于地面传输、农业机械、注塑机、工程机械的液压平台和转向油缸中。

订单编号

下单时, 请提供产品编号, 非标产品编码, 请参阅第12页。

Any seal. Any time.

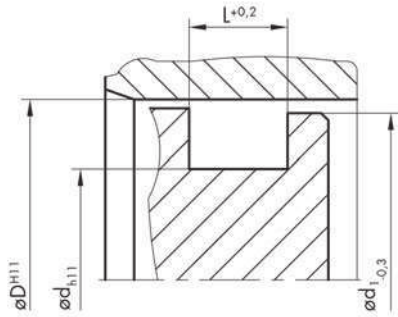
产品编号为红色字体的有现货, 其他产品请登录我们的网站www.dichtomatik.de进行查询。



尺寸

产品编码	设计代码	D	d	L	H
168316	KN 36 E	14	6	6.3	5.7
168319	KN 36 E	16	8	6.3	5.7
168309	KN 36 E	18	8	8.5	8
168314	KN 36 E	18	10	6.3	5.5
168320	KN 36 E	18	10	6.3	5.7
168321	KN 36 E	18	12	5	4.5
168322	KN 36 E	20	12	6.3	5.5
168311	KN 36 E	20	12	6.3	5.8
168317	KN 36 E	21	14	5.6	5
168335	KN 36 E	22	14	6.3	5.5
168337	KN 36 E	22	16	4.5	4
168325	KN 36 E	22.7	16	5	4
168340	KN 36 E	24	16	7	6
168342	KN 36 E	25	18	5.7	5.1
24306	KN 36 E	25	20	3.5	3
168346	KN 36 E	25	20	4.5	4
65482	KN 36 E	25	20	4	3.7
168349	KN 36 E	26	18	7	6
168315	KN 36 E	26	20	5.8	5
168352	KN 36 E	26	20	6	5.5
168354	KN 36 E	27	20	6.5	5.7
168356	KN 36 E	27	21	5	4
168358	KN 36 E	28	18	6.3	5.8
168360	KN 36 E	28	18	8	7
168361	KN 36 E	28	20	6.3	5.8
168362	KN 36 E	28	20	7	6
168364	KN 36 E	28	20	8	7
168339	KN 36 E	28	22	5.3	4.5
168366	KN 36 E	28	22	5.5	5
168368	KN 36 E	29	22	5.6	5
168370	KN 36 E	30	20	8	7.2
168372	KN 36 E	30	20	9	8
168374	KN 36 E	30	20	11	10
168375	KN 36 E	30	22	7	6
168376	KN 36 E	30	22	8	7
168377	KN 36 E	30	24	9	8
168381	KN 36 E	32	22	8	7
168382	KN 36 E	32	22	9	8
168383	KN 36 E	32	24	7	6
168385	KN 36 E	32	25	5	4
168386	KN 36 E	33	25	6.3	5.8
168387	KN 36 E	33	25	7	6
168388	KN 36 E	33	25	9	8
168390	KN 36 E	34	24	6.5	6
168392	KN 36 E	35	25	6	5
168394	KN 36 E	35	25	8	7
168396	KN 36 E	35	25	9	8
168398	KN 36 E	35	25	10	9
168400	KN 36 E	35	25	11	10
168402	KN 36 E	36	25	6	5
168403	KN 36 E	36	28	6.3	5.8
168404	KN 36 E	36	28	9	8
168406	KN 36 E	38	25	11	10
168408	KN 36 E	38	28	8	7
168410	KN 36 E	38	30	6.3	5.8

尺寸



168412	KN 36 E	38	30	9	8
168348	KN 36 E	38.1	25.4	7.14	6.35
168413	KN 36 E	40	30	8	7
168415	KN 36 E	40	30	11	10
168418	KN 36 E	40	32	6.3	5.8
168419	KN 36 E	40	32	7	6
168420	KN 36 E	40	32	9	8
168422	KN 36 E	42	32	8	7
168423	KN 36 E	42	32	9	8
168425	KN 36 E	42	32	11	10
168426	KN 36 E	43	35	7	6
168428	KN 36 E	43	35	9	8
168429	KN 36 E	44	36	7	6
168430	KN 36 E	44	36	9	8
168379	KN 36 E	44.45	31.75	7.14	6.35
168431	KN 36 E	45	35	8	7
168433	KN 36 E	45	35	11	10
168438	KN 36 E	45	38	7	6
168441	KN 36 E	46	36	8	7
168443	KN 36 E	46	36	11	10
168444	KN 36 E	48	40	6.3	5.8
168445	KN 36 E	48	40	7	6
168446	KN 36 E	48	40	9	8
168448	KN 36 E	50	40	7	6
168450	KN 36 E	50	40	8	7
168451	KN 36 E	50	40	11	10
168453	KN 36 E	50	42	7	6
168456	KN 36 E	53	42	10	9
168458	KN 36 E	53	45	7	6
168459	KN 36 E	53	45	9	8
168461	KN 36 E	53	45	11	10
168463	KN 36 E	54	46	9	8
168464	KN 36 E	55	45	8	7
168466	KN 36 E	55	45	11	10
168439	KN 36 E	55	45	12	11
168471	KN 36 E	58	50	9	8
168472	KN 36 E	60	50	8	7
168454	KN 36 E	60	50	8.5	7.5
168473	KN 36 E	60	50	11	10
168476	KN 36 E	62	50	9	8
168478	KN 36 E	62	50	11	10
168479	KN 36 E	63	55	9	8
168482	KN 36 E	65	50	11	10
168484	KN 36 E	65	55	8	7.2
168485	KN 36 E	65	55	8.5	7.5
168486	KN 36 E	65	55	11	10
168488	KN 36 E	65	55	13	12
168490	KN 36 E	66	56	7.5	6.5
168493	KN 36 E	66	56	11	10
168468	KN 36 E	68	55	12	11
168494	KN 36 E	68	60	9	8
168495	KN 36 E	68	60	14	13
168474	KN 36 E	68	60	7	6
168499	KN 36 E	69	61	9	8
168470	KN 36 E	69.85	57.15	10.31	9.52

尺寸

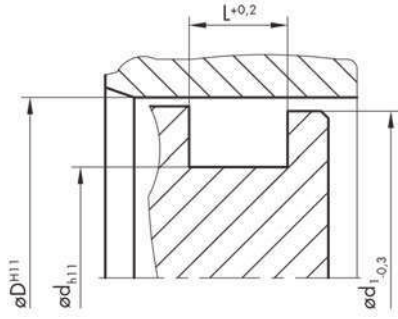
产品编码	设计代码	D	d	L	H
168500	KN 36 E	70	60	8	7.2
168501	KN 36 E	70	60	8	7
168506	KN 36 E	70	60	8.5	7.5
168508	KN 36 E	70	60	11	10
168510	KN 36 E	70	60	13	12
168513	KN 36 E	71	56	9.5	8.5
168514	KN 36 E	71	63	9	8
168515	KN 36 E	72	60	10	9
168516	KN 36 E	73	65	9	8
168480	KN 36 E	75	63	9.5	8.5
168380	KN 36 E	75	63	11	10
168519	KN 36 E	75	65	13	12
168497	KN 36 E	76	68	9	8
168520	KN 36 E	77	65	10	9
168522	KN 36 E	78	70	9	8
168524	KN 36 E	78	72	7	6.5
168525	KN 36 E	79	71	9	8
168489	KN 36 E	80	65	12.5	11.5
168529	KN 36 E	80	66	11	10.5
168512	KN 36 E	80	70	7.5	6.5
168531	KN 36 E	80	70	8	7
168533	KN 36 E	80	70	11	10
168535	KN 36 E	80	70	13	12
168536	KN 36 E	82	70	10	9
168538	KN 36 E	84	76	9	8
168540	KN 36 E	85	75	8	7.2
168542	KN 36 E	85	75	13	12
168543	KN 36 E	85.99	79.75	7.5	6.5
168545	KN 36 E	86	78	14	13
168548	KN 36 E	90	80	8	7.2
168551	KN 36 E	90	80	13	12
168554	KN 36 E	90	80	15	14
168558	KN 36 E	93	78	11.5	10.5
168562	KN 36 E	95	85	8	7
168527	KN 36 E	95.25	79.37	12.7	11.11
168564	KN 36 E	96	88	9	8
171187	KN 36 E	97	85	9.5	9
168569	KN 36 E	98	90	9	8
168571	KN 36 E	99	91	9	8
168573	KN 36 E	100	90	7.5	6.5
168560	KN 36 E	102	94	14	13
168575	KN 36 E	105	97	14	13
168576	KN 36 E	108	100	9	8
168579	KN 36 E	112	95	12.5	11.5
168581	KN 36 E	115	107	9	8
168577	KN 36 E	118	110	14	13
168582	KN 36 E	126	118	14	13
172569	KN 36 E	133	125	7.5	6.5
168584	KN 36 E	134	126	9	8
168586	KN 36 E	135	120	16	15.5
168589	KN 36 E	151	143	14	13
168591	KN 36 E	153	145	9	8
168588	KN 36 E	155.5	140	6.7	5.8
172533	KN 36 E	160	150	13.5	12.5
172532	KN 36 E	190	180	13.5	12.5

KN 36

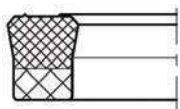
产品编码 设计代码 D d L H

尺寸

61988 KN 36 E 239.2 230 8 7







KN05

产品描述

产品类别:	活塞密封
设计型号:	N 对称U型圈
截面代码:	05
规格:	E适合单侧受压
密封材料:	NBR 80 3002
密封背面:	NBR 夹织物 NBR F 90 3005

应用范围

压力 (Mpa):	≤ 20
温度 (°C):	-30 ~ +100
线速度 (m/s):	≤ 0.5

工作介质

液压油 (符合DIN51524的第1-3部分的标准), 润滑油, 润滑脂型矿物油, 抗燃液压介质HFA, HFB, HFC (符合VDMA24317标准)

功能

KN05是组合U型圈, 在低压工况时具有良好的密封效果。对称设计, 单向作用。可以用作活塞密封, 也可以用作活塞杆密封。

安装

通常我们推荐轴向开式安装沟槽。

为延长密封件使用寿命, 建议根据工作压力来选定活塞与缸筒或活塞杆与缸盖间的径向间隙值“G”。

压力 (Mpa):	10	16	20
径向间隙“G” (mm):	0.2	0.15	0.1

备注

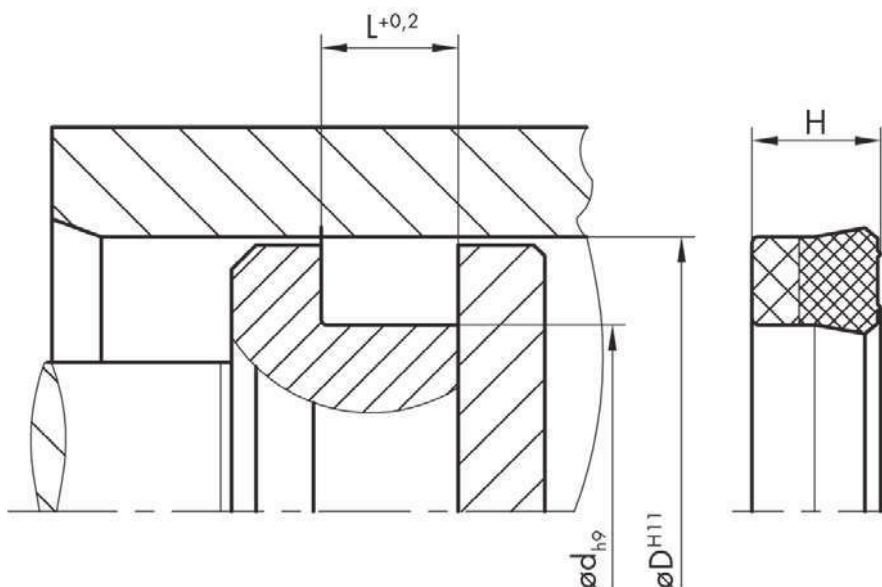
KN05需要相对较小的安装空间。因为其背面有夹织物加固, 所以可以允许较大的挤出间隙。

订单编号

下单时, 请提供产品编号, 非标产品编码, 请参阅第12页。

Any seal. Any time.

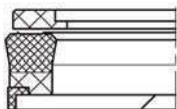
产品编号为红色字体的有现货, 其他产品请登录我们的网站www.dichtomatik.de进行查询。



KN 05

尺寸

产品编码	设计代码	D	d	L	H
173715	KN 05 E	17	10	6.3	6
173717	KN 05 E	22	14	6.3	6
173718	KN 05 E	23	15	6.3	6
173719	KN 05 E	27	20	6.5	6.2
173720	KN 05 E	28	20	6.3	6
173721	KN 05 E	28	20	7	6.7
173722	KN 05 E	30	22	6.5	6.2
173748	KN 05 E	32	20	10	9.7
173750	KN 05 E	32	22	6	5.7
173752	KN 05 E	32	22	10	9.7
173723	KN 05 E	38	30	6	5.7
173724	KN 05 E	40	30	7	6.7
173725	KN 05 E	40	30	7.5	7.2
173754	KN 05 E	40	32	5.5	5.2
173756	KN 05 E	40	32	6	5.7
173726	KN 05 E	43	35	6	5.7
173727	KN 05 E	44	36	6.3	6
173728	KN 05 E	50	40	7	6.7
173758	KN 05 E	50	42	6	5.7
173729	KN 05 E	55	45	8	7.7
173730	KN 05 E	57	45	9.5	9.2
173760	KN 05 E	60	40	10	9.7
173762	KN 05 E	60	45	12	11.7
173731	KN 05 E	60	48	10	9.7
173764	KN 05 E	60	48	10.5	10.2
173766	KN 05 E	60	50	10	9.7
173732	KN 05 E	70	60	7.5	7.2
173733	KN 05 E	72	60	9.5	9.2
173734	KN 05 E	80	70	7.5	7.2
173735	KN 05 E	82	70	9	8.7
173736	KN 05 E	85	70	8	7.7
173768	KN 05 E	85	75	7.5	7.2
173737	KN 05 E	87	75	9.3	9
173738	KN 05 E	92	80	9	8.7
173739	KN 05 E	96	80	10	9.7
173770	KN 05 E	100	80	14	13.7
174291	KN 05 E	110	90	12.5	12.2
173740	KN 05 E	115	100	12	11.7
173741	KN 05 E	120	100	14	13.7
173742	KN 05 E	125	110	12	11.7
173743	KN 05 E	130	110	12	11.7



KNA16

产品描述

产品类别:	活塞密封
设计型号:	NA非对称活塞U型圈
截面代码:	16
规格:	E 适合单侧受压
形式:	STFAH支撑环+活塞 导向件+定位环
材料:	NBR 80 3002
密封背面:	NBR 夹织物 NBR F 90 3005
支撑环和导向环:	POM
定位环:	POM

应用范围

压力 (Mpa) : ≤ 50
 温度 (°C) : $-30 \sim +100$
 线速度 (m/s) : ≤ 0.5

工作介质

液压油 (符合DIN51524的第1-3部分的标准), 润滑油, 润滑脂型矿物油, 抗燃液压介质HFA,HFB,HFC (符合VDMA24317标准)

功能

KNA16是组合U型圈, 其在低压工况时具有良好的密封效果。KNA16是单作用密封圈含支撑环、导向环和定位环。

安装

其支撑环可以确保受压对立面的密封件不受损。同时也保证油缸内的密封件不被挤压变形。

备注

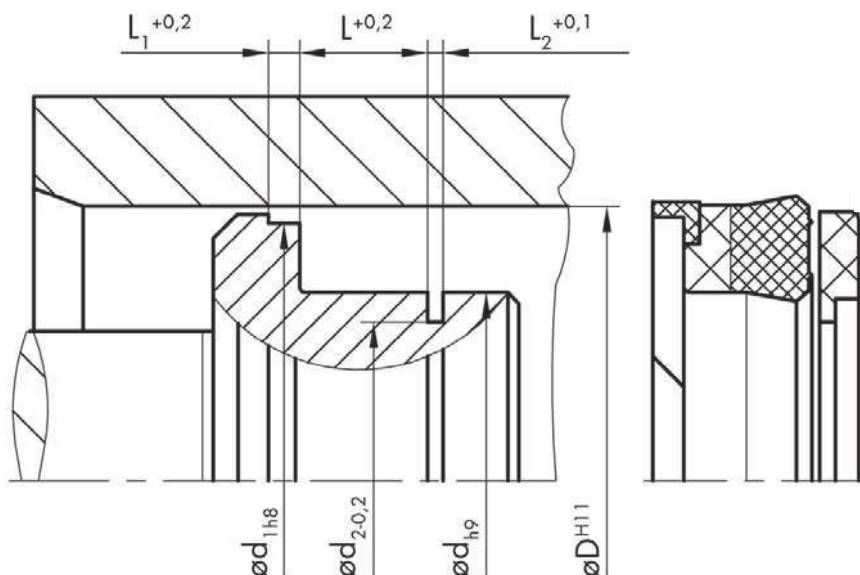
KNA16需要相对比较小的安装空间且非常耐挤压。

订单编号

下单时, 请提供产品编号, 非标产品编码, 请参阅第12页。

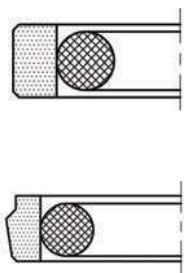
Any seal. Any time.

产品编号为红色字体的有现货, 其他产品请登录我们的网站www.dichtomatik.de进行查询。



尺寸

产品编码	设计代码	D	d	L	L ₁	L ₂	d ₁	d ₂
173483	KNA 16 E STFAH	32	20	10	6.35	3.1	28.5	15.8
173484	KNA 16 E STFAH	35	22	10	6.35	3.1	31.4	17.8
173485	KNA 16 E STFAH	38	25	10	6.35	3.1	34.45	20.8
173486	KNA 16 E STFAH	40	26	9.4	6.35	3.1	35.4	21.6
173487	KNA 16 E STFAH	45	30	9.5	6.35	3.1	40.4	25.8
173488	KNA 16 E STFAH	45	35	8.5	6.35	3.1	42	30.8
173489	KNA 16 E STFAH	50	30	14.5	6.35	3.35	44.3	25.8
173490	KNA 16 E STFAH	55	40	11	6.35	3.1	50.4	35.8
173491	KNA 16 E STFAH	60	40	14.5	6.35	3.35	54.16	36.1
173492	KNA 16 E STFAH	63	45	11	6.35	3.1	58.4	40.84
173493	KNA 16 E STFAH	63.5	47.62	9.52	6.35	3.1	58.9	41.34
173494	KNA 16 E STFAH	65	45	14	6.35	3.35	59.3	40.6
173495	KNA 16 E STFAH	65	50	10.5	6.35	3.1	60.4	45.6
173496	KNA 16 E STFAH	70	50	14.5	6.35	3.35	64.2	45.84
173497	KNA 16 E STFAH	75	55	14.5	6.35	3.35	69.2	50.6
173498	KNA 16 E STFAH	80	60	14.5	6.35	3.35	74.3	55.8
173499	KNA 16 E STFAH	85	70	12	6.35	3.1	80.3	65.6
173500	KNA 16 E STFAH	90	70	14.5	6.35	3.35	84.15	66.1
173501	KNA 16 E STFAH	95	75	14.5	6.35	3.2	89.15	71
173502	KNA 16 E STFAH	100	80	14.5	6.35	3.35	94.15	75.84
173503	KNA 16 E STFAH	104.5	85	13	6.35	3.35	98.8	81.1
173504	KNA 16 E STFAH	105	85	14	6.35	3.35	99.42	80.6
173505	KNA 16 E STFAH	110	90	13	6.35	3.1	104.15	85.9
173506	KNA 16 E STFAH	115	95	14.5	6.35	3.35	109.9	90.5
173507	KNA 16 E STFAH	120	100	12.5	6.35	3.35	114.1	95.6
173508	KNA 16 E STFAH	125	105	12.5	6.35	3.35	119.15	101
173509	KNA 16 E STFAH	130	110	12	6.35	3.35	123.24	105.6
173510	KNA 16 E STFAH	150	125	14	6.35	3.35	143	120.6
173511	KNA 16 E STFAH	160	140	14	6.35	3.2	154.3	136
173512	KNA 16 E STFAH	200	180	14	6.35	3.1	194	175.6



KPOR30/KPOR31

产品描述

产品类别:	活塞密封
设计型号:	POR PTFE密封件配 弹性O形圈
截面代码:	30/31
规格:	Z适合双侧受压 (30) E适合单侧受压 (31)
材料:	PTFE 00 9807
O形圈材料:	NBR 70 0100

应用范围

压力 (Mpa):	≤ 40
温度 (°C):	-30 ~ +100 (O形圈材料 为丁腈橡胶70) -20 ~ +205 (O形圈材料 为氟橡胶80)
线速度 (m/s):	≤ 15

工作介质

液压油 (符合DIN51524的第1-3部分的标准), 润滑油, 润滑脂型矿物油, 抗燃液压介质HFA, HFB, HFC (符合VDMA24317标准)

功能

KPOR密封组合包含PTFE密封件和弹性O形圈, 高压工况和静态时密封效果良好。KPOR30是双作用活塞密封, KPOR31是单作用活塞密封。

安装

对于小直径需要使用开式沟槽进行安装。对大尺寸油缸来说, 可以安装在闭式沟槽里。因活塞与缸筒间存在径向间隙 (1/2G), 要求活塞两端应有导向环来承受活塞的径向力。安装后要对其进行校正。(参照第九页安装指南)。

备注

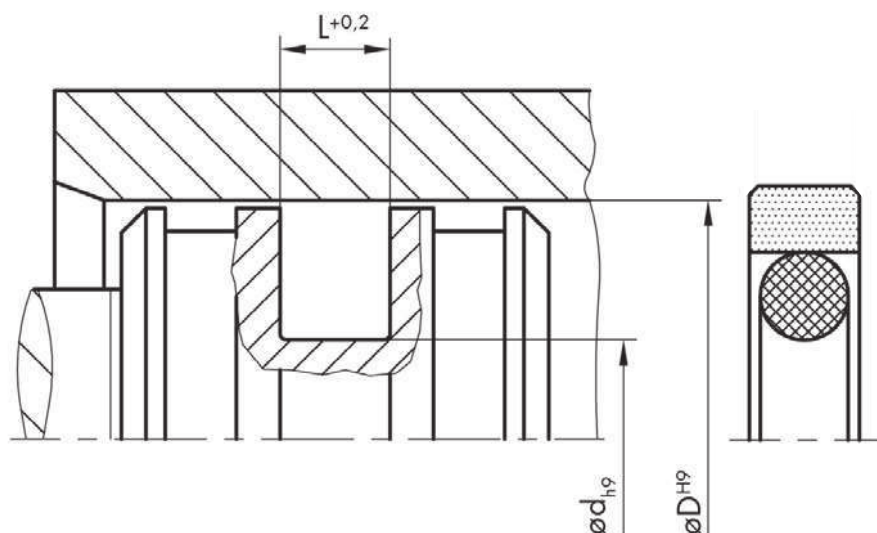
该产品标准材料为PTFE-铜粉+NBR70组合。根据不同的应用环境, 密封主体材料也可选择PTFE-玻纤, PTFE-石墨, PTFE-碳纤维等, 而弹性O形圈的材料还有EPDM, FKM和VMQ等。活塞密封必须与合适有效的导向元件配合使用。

订单编号

下单时, 请提供产品编号, 非标产品编码, 请参阅第12页。

Any seal. Any time.

产品编号为红色字体的有现货, 其他产品请登录我们的网站www.dichtomatik.de进行查询。



KPOR 30/KPOR 31

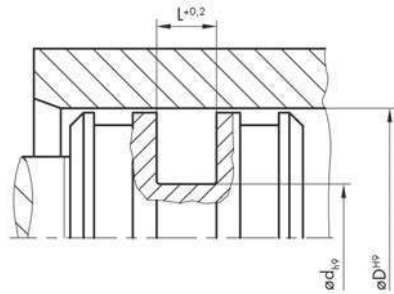
尺寸

产品编码	设计代码	D	d	L
76656	KPOR 30 Z	8	3.1	2.2
76894	KPOR 31 E	8	3.1	2.2
76657	KPOR 30 Z	10	5.1	2.2
76895	KPOR 31 E	10	5.1	2.2
108028	KPOR 30 Z	11	6.1	2.2
76658	KPOR 30 Z	12	7.1	2.2
22257	KPOR 31 E	12	7.1	2.2
151285	KPOR 31 E	12.5	7.6	2.2
77334	KPOR 30 Z	14	9.1	2.2
133720	KPOR 31 E	14	9.1	2.2
76659	KPOR 30 Z	15	7.5	3.2
76896	KPOR 31 E	15	10.1	2.2
76660	KPOR 30 Z	16	8.5	3.2
89835	KPOR 30 Z	16	11.1	2.2
151	KPOR 31 E	16	11.1	2.2
133969	KPOR 30 Z	17	12.1	2.2
76661	KPOR 30 Z	18	10.5	3.2
76897	KPOR 31 E	18	10.7	3.2
90336	KPOR 30 Z	19.05	11.55	3.2
76334	KPOR 30 Z	20	12.5	3.2
76898	KPOR 31 E	20	12.7	3.2
95504	KPOR 30 Z	20	15.1	2.2
115889	KPOR 31 E	20	15.1	2.2
76662	KPOR 30 Z	22	14.5	3.2
76899	KPOR 31 E	22	14.7	3.2
83331	KPOR 31 E	22	17.1	2.2
76663	KPOR 30 Z	24	16.5	3.2
172376	KPOR 31 E	25	14.3	4.2
75297	KPOR 30 Z	25	17.5	3.2
76900	KPOR 31 E	25	17.7	3.2
81028	KPOR 30 Z	25	20.1	2.2
75311	KPOR 31 E	25	20.1	2.2
76664	KPOR 30 Z	25.4	17.9	3.2
81938	KPOR 30 Z	27	19.5	3.2
46894	KPOR 30 Z	28	17	4.2
76902	KPOR 31 E	28	17.3	4.2
76665	KPOR 30 Z	28	20.5	3.2
84430	KPOR 31 E	28	20.7	3.2
90467	KPOR 30 Z	28	23.1	2.2
173682	KPOR 30 Z	28.5	21	3.2
108038	KPOR 30 Z	28.5	23.6	2.2
90060	KPOR 30 Z	28.58	21.08	3.2
79393	KPOR 31 E	30	19.3	3.2
76904	KPOR 31 E	30	19.3	4.2
90283	KPOR 30 Z	30	22	3.8
126	KPOR 30 Z	30	22.5	3.2
121349	KPOR 31 E	30	22.7	3.2
76905	KPOR 31 E	31.7	21	4.2
76667	KPOR 30 Z	31.7	24.2	3.2
132595	KPOR 30 Z	32	21	4.2
76906	KPOR 31 E	32	21.3	4.2
76668	KPOR 30 Z	32	24.5	3.2
80788	KPOR 31 E	32	24.7	3.2
92998	KPOR 30 Z	32	27.1	2.2
84415	KPOR 30 Z	34	26.5	3.2

KPOR 30/KPOR 31

产品编码 设计代码 D d L

尺寸



76637	KPOR 31 E	35	24.3	4.2
76669	KPOR 30 Z	35	27.5	3.2
76670	KPOR 30 Z	36	28.5	3.2
76671	KPOR 30 Z	38	30.5	3.2
76672	KPOR 30 Z	39	31.5	3.2
78421	KPOR 30 Z	40	26.3	5.7
76673	KPOR 30 Z	40	29	4.2
76913	KPOR 31 E	40	29.3	4.2
46549	KPOR 30 Z	40	32.5	3.2
115900	KPOR 31 E	40	32.7	3.2
76674	KPOR 30 Z	42	31	4.2
76914	KPOR 31 E	42	31.3	4.2
92811	KPOR 30 Z	44	33	4.2
173684	KPOR 30 Z	44.5	33.5	4.2
75940	KPOR 30 Z	45	34	4.2
76916	KPOR 31 E	45	34.3	4.2
75312	KPOR 31 E	45	37.5	3.2
76676	KPOR 30 Z	48	37	4.2
76917	KPOR 31 E	48	37.3	4.2
133688	KPOR 30 Z	49	38	4.2
93278	KPOR 30 Z	50	34.5	6.3
172388	KPOR 31 E	50	34.9	6.3
76628	KPOR 30 Z	50	39	4.2
76918	KPOR 31 E	50	39.3	4.2
143843	KPOR 31 E	50	42.7	3.2
76677	KPOR 30 Z	50.8	39.8	4.2
76678	KPOR 30 Z	52	41	4.2
76920	KPOR 31 E	52	41.3	4.2
85373	KPOR 30 Z	52	44.5	3.2
41757	KPOR 30 Z	54	43	4.2
93277	KPOR 30 Z	55	39.5	6.3
76679	KPOR 30 Z	55	44	4.2
76921	KPOR 31 E	55	44.3	4.2
77117	KPOR 30 Z	56	45	4.2
76680	KPOR 30 Z	57.1	46.1	4.2
135131	KPOR 30 Z	58	47	4.2
83148	KPOR 30 Z	60	44.5	6.3
76923	KPOR 31 E	60	44.9	6.3
76681	KPOR 30 Z	60	49	4.2
90021	KPOR 31 E	60	49.3	4.2
80159	KPOR 30 Z	62	51	4.2
93279	KPOR 30 Z	63	47.5	6.3
76924	KPOR 31 E	63	47.9	6.3
130599	KPOR 30 Z	63	48	7.5
76682	KPOR 30 Z	63	52	4.2
172389	KPOR 31 E	63	52.3	4.2
76683	KPOR 30 Z	63.5	52.5	4.2
107935	KPOR 30 Z	63.5	56	3.2
125899	KPOR 30 Z	64	48.5	6.3
76926	KPOR 31 E	64	48.9	6.3
76684	KPOR 30 Z	64	53	4.2
76927	KPOR 31 E	65	49.9	6.3
76685	KPOR 30 Z	65	54	4.2
130691	KPOR 31 E	65	54.3	4.2
157195	KPOR 30 Z	65	57.5	3.2

KPOR 30/KPOR 31

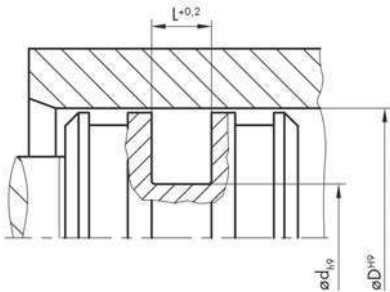
尺寸

产品编码	设计代码	D	d	L
173686	KPOR 30 Z	69.8	58.8	4.2
161	KPOR 30 Z	70	54.5	6.3
76929	KPOR 31 E	70	54.9	6.3
150454	KPOR 30 Z	70	57.5	5.6
75938	KPOR 30 Z	70	59	4.2
78119	KPOR 31 E	70	59.3	4.2
129795	KPOR 30 Z	72	61	4.2
76689	KPOR 30 Z	75	59.5	6.3
76930	KPOR 31 E	75	59.9	6.3
76687	KPOR 30 Z	75	64	4.2
117833	KPOR 30 Z	75	67.5	3.2
76688	KPOR 30 Z	76.2	65.2	4.2
83288	KPOR 30 Z	78	67	4.2
76690	KPOR 30 Z	80	59	8.1
172377	KPOR 31 E	80	59.5	8.1
75939	KPOR 30 Z	80	64.5	6.3
76932	KPOR 31 E	80	64.9	6.3
78213	KPOR 30 Z	80	69	4.2
80153	KPOR 30 Z	82	71	4.2
76691	KPOR 30 Z	82.5	67	6.3
76693	KPOR 30 Z	85	64	8.1
76692	KPOR 30 Z	85	69.5	6.3
76934	KPOR 31 E	85	69.9	6.3
81267	KPOR 30 Z	88	72.5	6.3
76696	KPOR 30 Z	90	69	8.1
76695	KPOR 30 Z	90	74.5	6.3
76936	KPOR 31 E	90	74.9	6.3
84206	KPOR 30 Z	90	78	6
122062	KPOR 30 Z	90	79	4.2
76698	KPOR 30 Z	95	74	8.1
76697	KPOR 30 Z	95	79.5	6.3
76937	KPOR 31 E	95	79.9	6.3
83402	KPOR 30 Z	95	84	4.2
81488	KPOR 31 E	97	81.9	6.3
76269	KPOR 30 Z	100	79	8.1
172378	KPOR 31 E	100	79.5	8.1
76699	KPOR 30 Z	100	84.5	6.3
76938	KPOR 31 E	100	84.9	6.3
115660	KPOR 30 Z	100	89	4.2
76700	KPOR 30 Z	101.6	86.1	6.3
76939	KPOR 31 E	101.6	86.5	6.3
76702	KPOR 30 Z	105	84	8.1
76701	KPOR 30 Z	105	89.5	6.3
76940	KPOR 31 E	105	89.9	6.3
76704	KPOR 30 Z	110	89	8.1
172379	KPOR 31 E	110	89	8.1
76703	KPOR 30 Z	110	94.5	6.3
76941	KPOR 31 E	110	94.9	6.3
73778	KPOR 30 Z	110	99	4.2
81645	KPOR 30 Z	112	96.5	6.3
173688	KPOR 30 Z	114.3	98.8	6.3
76707	KPOR 30 Z	115	94	8.1
76706	KPOR 30 Z	115	99.5	6.3
76943	KPOR 31 E	115	99.9	6.3

KPOR 30/KPOR 31

产品编码 设计代码 D d L

尺寸



76709	KPOR 30 Z	120	99	8.1
76708	KPOR 30 Z	120	104.5	6.3
76944	KPOR 31 E	120	104.9	6.3
152593	KPOR 31 E	120	109	4.2
90125	KPOR 30 Z	120	109	4.2
76711	KPOR 30 Z	125	104	8.1
76710	KPOR 30 Z	125	109.5	6.3
76945	KPOR 31 E	125	109.9	6.3
173690	KPOR 30 Z	125	114	4.2
76712	KPOR 30 Z	127	111.5	6.3
76714	KPOR 30 Z	130	109	8.1
172380	KPOR 31 E	130	109	8.1
76713	KPOR 30 Z	130	114.5	6.3
76947	KPOR 31 E	130	114.9	6.3
173692	KPOR 30 Z	132	111	8.1
173694	KPOR 30 Z	133	112	8.1
76717	KPOR 30 Z	135	114	8.1
172381	KPOR 31 E	135	114	8.1
75309	KPOR 30 Z	135	119.5	6.3
76950	KPOR 31 E	135	119.9	6.3
90780	KPOR 30 Z	138	117	8.1
76090	KPOR 30 Z	140	119	8.1
75298	KPOR 30 Z	140	124.5	6.3
76951	KPOR 31 E	140	124.9	6.3
76718	KPOR 30 Z	145	124	8.1
76719	KPOR 30 Z	150	129	8.1
172382	KPOR 31 E	150	129.5	8.1
76953	KPOR 31 E	150	134.9	6.3
133952	KPOR 30 Z	150	134.9	6.3
79456	KPOR 30 Z	152.4	131.4	8.1
156892	KPOR 30 Z	153	142	4.2
76721	KPOR 30 Z	155	134	8.1
76956	KPOR 31 E	155	139.9	6.3
76629	KPOR 30 Z	160	139	8.1
172383	KPOR 31 E	160	139.5	8.1
135107	KPOR 30 Z	160	144.5	5.8
4703	KPOR 30 Z	160	144.5	6.3
76957	KPOR 31 E	160	144.9	6.3
76722	KPOR 30 Z	165	144	8.1
122030	KPOR 30 Z	165	149.5	6.3
76958	KPOR 31 E	165	149.9	6.3
76092	KPOR 30 Z	170	149	8.1
89926	KPOR 30 Z	170	154.5	6.3
76959	KPOR 31 E	170	154.9	6.3
76723	KPOR 30 Z	175	154	8.1
116509	KPOR 30 Z	175	159.5	6.3
76960	KPOR 31 E	175	159.9	6.3
76093	KPOR 30 Z	180	159	8.1
172384	KPOR 31 E	180	159	8.1
90385	KPOR 30 Z	180	164.5	6.3
75290	KPOR 31 E	180	164.9	6.3
76724	KPOR 30 Z	190	169	8.1
172385	KPOR 31 E	190	169	8.1
90749	KPOR 30 Z	190	174.5	6.3
76961	KPOR 31 E	190	174.9	6.3

KPOR 30/KPOR 31

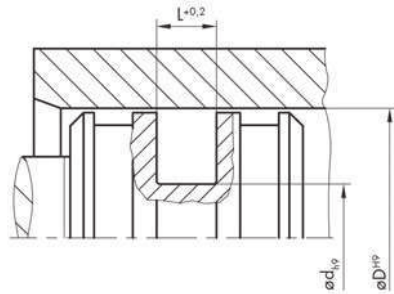
尺寸

产品编码	设计代码	D	d	L
159736	KPOR 31 E	195	179.9	6.3
76725	KPOR 30 Z	200	179	8.1
76962	KPOR 31 E	200	179.5	8.1
173696	KPOR 30 Z	200	184.5	6.3
172386	KPOR 31 E	200	184.9	6.3
76726	KPOR 30 Z	210	189	8.1
76963	KPOR 31 E	210	189.5	8.1
83404	KPOR 30 Z	210	194.5	6.3
46626	KPOR 30 Z	215	194	8.1
133384	KPOR 30 Z	220	195.5	8.1
76727	KPOR 30 Z	220	199	8.1
76964	KPOR 31 E	220	199.5	8.1
121451	KPOR 30 Z	220	204.5	6.3
118459	KPOR 30 Z	225	204	8.1
89684	KPOR 31 E	225	204.5	8.1
81578	KPOR 30 Z	228	217.3	4.2
76728	KPOR 30 Z	230	209	8.1
76965	KPOR 31 E	230	209.5	8.1
76729	KPOR 30 Z	240	219	8.1
76966	KPOR 31 E	240	219.5	8.1
116210	KPOR 30 Z	240	224.5	6.3
81577	KPOR 30 Z	240	229.3	4.2
46194	KPOR 31 E	243	222.5	8.1
143774	KPOR 30 Z	245	224	8.1
143585	KPOR 30 Z	250	225.5	8.1
76730	KPOR 30 Z	250	229	8.1
76967	KPOR 31 E	250	229.5	8.1
150490	KPOR 30 Z	255	239.5	6.3
76968	KPOR 31 E	260	236	8.1
76731	KPOR 30 Z	260	239	8.1
127354	KPOR 31 E	265	241	8.1
76969	KPOR 31 E	270	246	8.1
76732	KPOR 30 Z	270	249	8.1
76970	KPOR 31 E	280	256	8.1
76733	KPOR 30 Z	280	259	8.1
126554	KPOR 30 Z	280	264.5	6.3
159732	KPOR 30 Z	290	265.5	8.1
76971	KPOR 31 E	290	266	8.1
76734	KPOR 30 Z	290	269	8.1
125636	KPOR 30 Z	300	275.5	8.1
76972	KPOR 31 E	300	276	8.1
76735	KPOR 30 Z	300	279	8.1
93092	KPOR 30 Z	300	284.5	6.3
129821	KPOR 30 Z	310	285.5	8.1
76973	KPOR 31 E	310	286	8.1
76736	KPOR 30 Z	310	289	8.1
118635	KPOR 30 Z	320	295.5	8.1
76974	KPOR 31 E	320	295.5	8.1
76630	KPOR 30 Z	320	299	8.1
172387	KPOR 31 E	320	299.5	8.1
152313	KPOR 30 Z	320	309	4.2
76737	KPOR 30 Z	330	305.5	8.1
76975	KPOR 31 E	330	306	8.1
76738	KPOR 30 Z	340	315.5	8.1
76976	KPOR 31 E	340	316	8.1

KPOR 30/KPOR 31

产品编码 设计代码 D d L

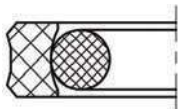
尺寸



127256	KPOR 30 Z	340	319	8.1
76739	KPOR 30 Z	350	325.5	8.1
76977	KPOR 31 E	350	326	8.1
153092	KPOR 31 E	355	331	8.1
76740	KPOR 30 Z	360	335.5	8.1
76978	KPOR 31 E	360	336	8.1
76741	KPOR 30 Z	370	345.5	8.1
76979	KPOR 31 E	370	346	8.1
125786	KPOR 30 Z	375	350.5	8.1
76742	KPOR 30 Z	380	355.5	8.1
76980	KPOR 31 E	380	356	8.1
132935	KPOR 31 E	384	360	8.1
76743	KPOR 30 Z	390	365.5	8.1
76981	KPOR 31 E	390	366	8.1
76744	KPOR 30 Z	400	375.5	8.1
76982	KPOR 31 E	400	376	8.1
76745	KPOR 30 Z	410	385.5	8.1
76983	KPOR 31 E	410	386	8.1
76746	KPOR 30 Z	420	395.5	8.1
76984	KPOR 31 E	420	396	8.1
132881	KPOR 30 Z	425	400.5	8.1
76747	KPOR 30 Z	430	405.5	8.1
76985	KPOR 31 E	430	406	8.1
76748	KPOR 30 Z	440	415.5	8.1
76986	KPOR 31 E	440	416	8.1
76749	KPOR 30 Z	450	425.5	8.1
76987	KPOR 31 E	450	426	8.1
76750	KPOR 30 Z	460	435.5	8.1
76989	KPOR 31 E	470	446	8.1
76752	KPOR 30 Z	480	455.5	8.1
76990	KPOR 31 E	480	456	8.1
151370	KPOR 30 Z	490	469	8.1
76754	KPOR 30 Z	500	475.5	8.1
76992	KPOR 31 E	500	476	8.1
76755	KPOR 30 Z	510	485.5	8.1
76756	KPOR 30 Z	520	495.5	8.1
74043	KPOR 30 Z	525	500.5	8.1
76757	KPOR 30 Z	530	505.5	8.1
159576	KPOR 30 Z	540	512	9.5
76758	KPOR 30 Z	540	515.5	8.1
76996	KPOR 31 E	540	516	8.1
125790	KPOR 30 Z	545	520.5	8.1
76759	KPOR 30 Z	550	525.5	8.1
76997	KPOR 31 E	550	526	8.1
76760	KPOR 30 Z	560	535.5	8.1
76999	KPOR 31 E	570	546	8.1
76762	KPOR 30 Z	580	555.5	8.1
76763	KPOR 30 Z	590	565.5	8.1
76770	KPOR 30 Z	600	575.5	8.1
77002	KPOR 31 E	600	576	8.1
66277	KPOR 30 Z	600	579	8.1
76771	KPOR 30 Z	610	585.5	8.1
77003	KPOR 31 E	610	586	8.1
76772	KPOR 30 Z	620	595.5	8.1
76773	KPOR 30 Z	630	605.5	8.1

KPOR 30/KPOR 31

	产品编码	设计代码	D	d	L
尺寸	77005	KPOR 31 E	630	606	8.1
	76774	KPOR 30 Z	640	615.5	8.1
	76775	KPOR 30 Z	650	625.5	8.1
	76776	KPOR 30 Z	660	635.5	8.1
	159340	KPOR 30 Z	680	652	9.5
	133501	KPOR 30 Z	700	672	9.5
	115171	KPOR 30 Z	710	682	9.5
	117148	KPOR 30 Z	720	685	17.5
	120527	KPOR 30 Z	740	712	9.5
	155676	KPOR 30 Z	760	732	9.5
	124827	KPOR 30 Z	770	742	9.5
	126710	KPOR 30 Z	800	772	9.5
	152494	KPOR 30 Z	850	822	9.5
	134322	KPOR 30 Z	860	832	9.5
	160138	KPOR 30 Z	920	892	9.5
	162387	KPOR 30 Z	1250	1212	13.8



KPUOR 70

产品描述

产品类别: 活塞密封
 设计型号: PUOR TPU密封件配弹性
 O形圈
 截面代码: 70
 规格: Z适合双侧受压 (30)
 材料: TPU 95 3001
 O形圈材料: NBR 70 0100

应用范围

压力 (Mpa) : ≤ 25
 温度 (°C) : $-30 \sim +100$
 线速度 (m/s) : ≤ 0.5

工作介质

液压油 (符合DIN51524的第1-3部分的标准), 润滑油, 润滑脂型矿物油, 抗燃液压介质HFA, HFB, HFC (符合VDMA24317标准)

功能

KPUOR70双作用密封件包含一个TPU密封和一个弹性O形圈。高压工况下和静态时密封效果良好。相对PTFE而言, TPU密封件的密封效果更为突出。

安装

KPUOR70可以非常容易地安装在闭式沟槽里, 无需校验。

备注

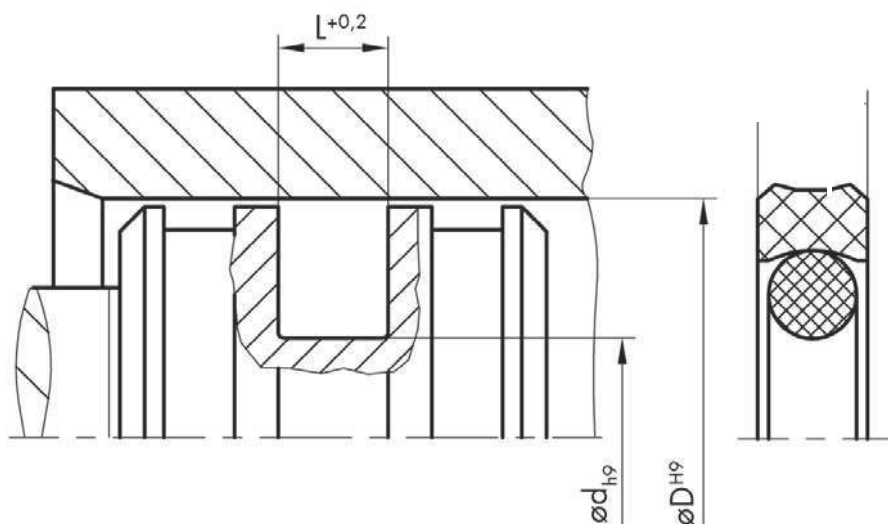
KPUOR70的优势表现为其材料TPU结实耐用和它产品尺寸小易于安装。如果有特殊要求的话, 可以改变弹性O形圈的硬度和材料。这款产品通常应用在农业机械、工程液压平台、地面传输器材和标准油缸中。

订单编号

下单时, 请提供产品编号, 非标产品编码, 请参阅第12页。

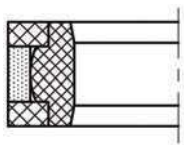
Any seal. Any time.

产品编号为红色字体的有现货, 其他产品请登录我们的网站www.dichtomatik.de进行查询。



KPUOR 70**尺寸**

产品编码	设计代码	D	d	L
174092	KPUOR 70 Z	15	7.5	3.2
161246	KPUOR 70 Z	16	8.5	3.2
174093	KPUOR 70 Z	20	12.5	3.2
174094	KPUOR 70 Z	22	14.5	3.2
161231	KPUOR 70 Z	25	14	4.2
174095	KPUOR 70 Z	25	17.5	3.2
161232	KPUOR 70 Z	30	22.5	3.2
161233	KPUOR 70 Z	32	21	4.2
174096	KPUOR 70 Z	32	24.5	3.2
174097	KPUOR 70 Z	35	27.5	3.2
174098	KPUOR 70 Z	40	24.5	6.3
161234	KPUOR 70 Z	40	29	4.2
174099	KPUOR 70 Z	40	32.5	3.2
174100	KPUOR 70 Z	45	29.5	6.3
174101	KPUOR 70 Z	45	34	4.2
174102	KPUOR 70 Z	48	37	4.2
174103	KPUOR 70 Z	49	38	4.2
174104	KPUOR 70 Z	50	34.5	6.3
161235	KPUOR 70 Z	50	39	4.2
174105	KPUOR 70 Z	52	36.5	6.3
174106	KPUOR 70 Z	54	43	4.2
174107	KPUOR 70 Z	55	39.5	6.3
174108	KPUOR 70 Z	55	44	4.2
174109	KPUOR 70 Z	60	44.5	6.3
161236	KPUOR 70 Z	60	49	4.2
174110	KPUOR 70 Z	63	47.5	6.3
161237	KPUOR 70 Z	63	52	4.2
174111	KPUOR 70 Z	63.5	52.5	4.2
174112	KPUOR 70 Z	65	49.5	6.3
174113	KPUOR 70 Z	65	54	4.2
174114	KPUOR 70 Z	70	54.5	6.3
161238	KPUOR 70 Z	70	59	4.2
174115	KPUOR 70 Z	75	59.5	6.3
174116	KPUOR 70 Z	75	64	4.2
161239	KPUOR 70 Z	80	64.5	6.3
161240	KPUOR 70 Z	80	69	4.2
174117	KPUOR 70 Z	85	69.5	6.3
158782	KPUOR 70 Z	90	74.5	6.3
174118	KPUOR 70 Z	95	79.5	6.3
161241	KPUOR 70 Z	100	84.5	6.3
174119	KPUOR 70 Z	105	89.5	6.3
161242	KPUOR 70 Z	110	94.5	6.3
174120	KPUOR 70 Z	115	99.5	6.3
161243	KPUOR 70 Z	120	104.5	6.3
174121	KPUOR 70 Z	125	104	8.1
161244	KPUOR 70 Z	125	109.5	6.3
161245	KPUOR 70 Z	130	114.5	6.3
174122	KPUOR 70 Z	135	114	8.1
174123	KPUOR 70 Z	140	119	8.1
174124	KPUOR 70 Z	150	129	8.1
174125	KPUOR 70 Z	160	139	8.1
174126	KPUOR 70 Z	170	149	8.1
174127	KPUOR 70 Z	180	159	8.1
174128	KPUOR 70 Z	200	179	8.1
174129	KPUOR 70 Z	250	229	8.1



KK71

产品描述

产品类别:	活塞密封
设计型号:	K型组合密封圈
截面代码:	71
规格:	Z适合双侧受压
形式:	STA活塞支撑环
材料:	PTFE 00 3001
加强件材料:	NBR 80 3001
支撑环材料:	PA

应用范围

压力 (Mpa) : ≤ 40
 温度 (°C) : $-30 \sim +100$
 线速度 (m/s) : ≤ 1.5

工作介质

液压油 (符合DIN51524的第1-3部分的标准), 润滑油, 润滑脂型矿物油, 抗燃液压介质HFA, HFB, HFC (符合VDMA24317标准)

功能

KK71是一种双作用组合密封件, 带有两个PA支撑环。PTFE主体摩擦系数低, 易滑行。内置支撑环可有效防止间隙挤出。

安装

借助安装工具可以非常容易地安装在闭式沟槽内, 需校验。

备注

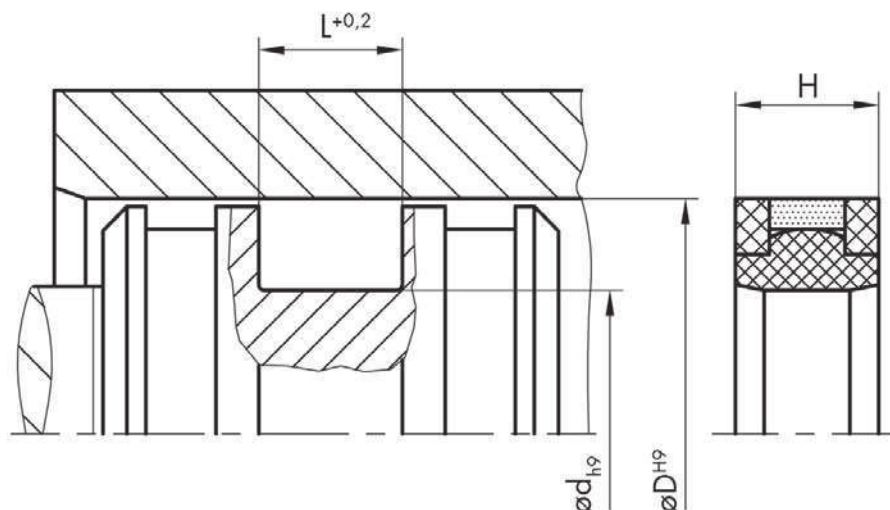
KK71结构紧凑, 需要配导向环。客户也可选择聚氨酯作为密封主体材料。该产品常用于农业机械、工程液压平台、地面传输器材和标准油缸中。

订单编号

下单时, 请提供产品编号, 非标产品编码, 请参阅第12页。

Any seal. Any time.

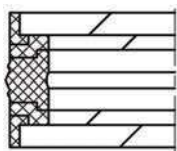
产品编号为红色字体的有现货, 其他产品请登录我们的网站www.dichtomatik.de 进行查询。



KK 71

尺寸

产品编码	设计代码	D	d	L	H
174385	KK 71 Z STA	50	36	9	8.5
174386	KK 71 Z STA	55	41	9	8.5
174388	KK 71 Z STA	60	46	9	8.5
174389	KK 71 Z STA	60	50	8	7.5
174390	KK 71 Z STA	63	48	11	10.5
174392	KK 71 Z STA	65	50	11	10.5
174393	KK 71 Z STA	70	55	11	10.5
174394	KK 71 Z STA	75	60	11	10.5
174395	KK 71 Z STA	80	65	11	10.5
174396	KK 71 Z STA	85	70	11	10.5
174397	KK 71 Z STA	90	75	11	10.5
174398	KK 71 Z STA	95	80	11	10.5
174399	KK 71 Z STA	100	85	12.5	12
174401	KK 71 Z STA	105	90	12.5	12
173374	KK 71 Z STA	110	95	12.5	12
174402	KK 71 Z STA	115	100	12.5	12
174403	KK 71 Z STA	120	105	12.5	12
174404	KK 71 Z STA	125	102	16	15.5
174405	KK 71 Z STA	130	107	16	15.5
174406	KK 71 Z STA	135	112	16	15.5
174407	KK 71 Z STA	140	117	16	15.5
174408	KK 71 Z STA	145	122	16	15.5
174409	KK 71 Z STA	150	127	16	15.5
174410	KK 71 Z STA	150	135	12.5	12
174411	KK 71 Z STA	160	137	16	15.5
174412	KK 71 Z STA	165	142	16	15.5
174413	KK 71 Z STA	170	147	16	15.5
174414	KK 71 Z STA	170	155	16	15.5
174415	KK 71 Z STA	180	157	16	15.5
174416	KK 71 Z STA	190	167	16	15.5
174417	KK 71 Z STA	200	177	16	15.5
174418	KK 71 Z STA	200	180	16	15.5
174419	KK 71 Z STA	220	200	16	15.5
174420	KK 71 Z STA	225	202	16	15.5



KK03

产品描述

产品类别:	活塞密封
设计型号:	K型组合密封圈
截面代码:	03
规格:	Z适合双面受压
形式:	STFA支撑环含内置 活塞导向元件
材料:	NBR 80 3002
支撑环材料:	PE
导向圈材料:	POM

应用范围

压力 (Mpa) :	≤ 40
温度 (°C) :	-30 ~ +100
线速度 (m/s) :	≤ 0.5

工作介质

液压油（符合DIN51524的第1-3部分的标准），润滑油，润滑脂型矿物油，抗燃液压介质HFA, HFB, HFC（符合VDMA24317标准）

功能

KK03是一种双作用组合密封件，包含支撑环和导向元件。即使在低压工况时，其密封效果良好。由于配有内置导向元件，所以可以缩短活塞的长度以节省材料。

安装

KK03可以很容易地被安装在整体活塞里，如闭式沟槽等。

备注

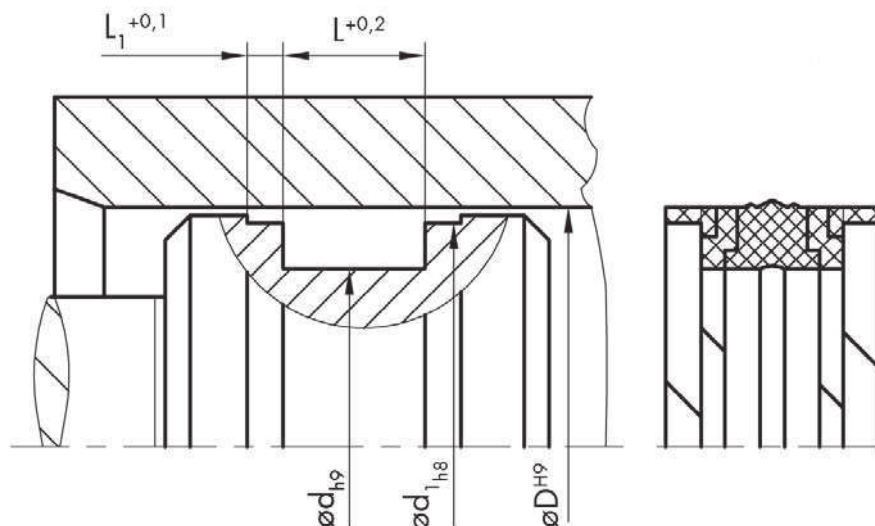
KK03被频繁地用在很多领域，尤其是简单的经济型油缸。我们可以根据您的特殊需要更换材料，如FKM等。

订单编号

下单时，请提供产品编号，非标产品编码，请参阅第12页。

Any seal. Any time.

产品编号为红色字体的有现货，其他产品请登录我们的网站www.dichtomatik.de进行查询。

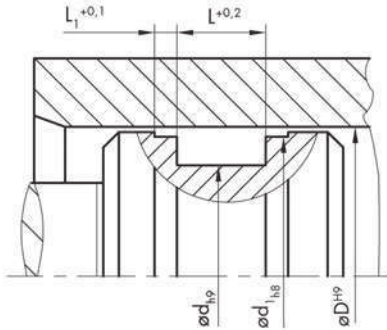


KK 03

尺寸

产品编码	设计代码	D	d	L	L ₁	d ₁
26573	KK 03 Z STFA	140	123	26.5	7.2	136
45038	KK 03 Z STFA	145	120	25.4	9.52	137.6
61787	KK 03 Z STFA	145	120	25.4	6.35	138.3
61788	KK 03 Z STFA	150	125	25.4	9.5	142.6
120	KK 03 Z STFA	150	125	25.4	6.35	143
45039	KK 03 Z STFA	150	128	26.5	5.1	146
171366	KK 03 Z STFA	150	130	25.4	6.35	144.1
171404	KK 03 Z STFA	150	133	26.5	7.2	146
74777	KK 03 Z STFA	152.4	127	31.75	9.52	145
45040	KK 03 Z STFA	155	130	25.4	9.52	147.6
61789	KK 03 Z STFA	155	130	25.4	6.35	148
22327	KK 03 Z STFA	160	130	25.4	9.52	152.6
77277	KK 03 Z STFA	160	130	25.4	6.35	153
121	KK 03 Z STFA	160	135	25.4	9.52	152.6
171368	KK 03 Z STFA	160	135	32	10	154
45041	KK 03 Z STFA	160	138	26.5	5.1	156
171405	KK 03 Z STFA	160	140	25	6.35	155
26187	KK 03 Z STFA	160	143	26.5	7.2	156
45042	KK 03 Z STFA	165	140	25.4	9.52	157.6
39361	KK 03 Z STFA	170	145	25.4	12.7	161.72
45043	KK 03 Z STFA	170	148	26.5	5.1	166
171407	KK 03 Z STFA	175	150	25.4	12.7	166.7
76076	KK 03 Z STFA	177.8	152.4	31.75	9.52	170.51
37858	KK 03 Z STFA	180	150	35.4	6.35	172.95
122	KK 03 Z STFA	180	155	25.4	12.7	171.72
78842	KK 03 Z STFA	180	158	26.5	5.1	176
78837	KK 03 Z STFA	180	163	26.5	7.2	176
45045	KK 03 Z STFA	185	160	25.4	12.7	176.72
26535	KK 03 Z STFA	190	165	25.4	12.7	181.72
45046	KK 03 Z STFA	195	170	25.4	12.7	187.1
78870	KK 03 Z STFA	200	170	35.4	6.35	193
171369	KK 03 Z STFA	200	170	36	6.35	192
123	KK 03 Z STFA	200	175	25.4	12.7	191.62
84116	KK 03 Z STFA	200	175	31.5	6.6	196
78838	KK 03 Z STFA	200	180	31.5	9.2	196
45047	KK 03 Z STFA	210	185	25.4	12.7	201.62
34685	KK 03 Z STFA	220	190	35.4	6.35	212.7
39370	KK 03 Z STFA	220	195	25.4	12.7	211.6
78839	KK 03 Z STFA	220	200	31.5	9.2	216
78871	KK 03 Z STFA	225	200	25.4	12.7	216.62
45048	KK 03 Z STFA	230	205	25.4	12.7	221.62
45049	KK 03 Z STFA	240	215	25.4	12.7	231.62
27709	KK 03 Z STFA	250	220	35.4	6.35	242.9
45050	KK 03 Z STFA	250	225	25.4	12.7	241.62
78840	KK 03 Z STFA	250	230	31.5	9.2	246
78874	KK 03 Z STFA	280	250	35.4	9.52	272.9
149999	KK 03 Z STFA	280	250	36.4	10	273

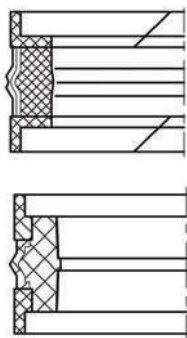
尺寸



45033	KK 03 Z STFA	65	49	20.5	3.1	61
22326	KK 03 Z STFA	65	50	18.4	6.35	60.41
113	KK 03 Z STFA	70	50	22.4	6.35	64.2
44425	KK 03 Z STFA	70	54	20.5	3.1	66
171360	KK 03 Z STFA	70	55	20	5	66
35057	KK 03 Z STFA	70	58	20.5	4.2	66
22328	KK 03 Z STFA	75	55	22.4	6.35	69.2
61810	KK 03 Z STFA	75	59	20.5	3.1	71
61821	KK 03 Z STFA	76.2	57.15	23.81	6.35	70.38
114	KK 03 Z STFA	80	60	22.4	6.35	74.15
171382	KK 03 Z STFA	80	60	25	6.35	75
36271	KK 03 Z STFA	80	62	22.5	3.6	76
171383	KK 03 Z STFA	80	65	20	5	76
25993	KK 03 Z STFA	80	66	22.4	5.2	76
22329	KK 03 Z STFA	85	65	22.4	6.35	79.15
171362	KK 03 Z STFA	85	75	20	4	81
61822	KK 03 Z STFA	88.9	69.85	24.81	6.35	83.08
115	KK 03 Z STFA	90	70	22.4	6.35	84.15
45034	KK 03 Z STFA	90	72	22.5	3.2	86
171384	KK 03 Z STFA	90	75	20	5	86
24678	KK 03 Z STFA	90	76	22.4	5.2	86
38198	KK 03 Z STFA	95	75	22.4	6.35	89.15
116	KK 03 Z STFA	100	75	22.4	6.35	93.13
171363	KK 03 Z STFA	100	80	25	6.3	95
78858	KK 03 Z STFA	100	80	25.4	6.35	95
44649	KK 03 Z STFA	100	82	22.5	3.6	96
78859	KK 03 Z STFA	100	85	20	5	96
24679	KK 03 Z STFA	100	86	22.4	5.2	96
76422	KK 03 Z STFA	101.6	82.55	23.81	6.35	95.76
44812	KK 03 Z STFA	105	80	22.4	6.5	98.1
117	KK 03 Z STFA	110	85	22.4	6.35	103.1
171385	KK 03 Z STFA	110	85	25.4	6.35	103.1
171386	KK 03 Z STFA	110	90	25.3	9.52	102.6
126130	KK 03 Z STFA	110	90	25.4	6.4	104.1
45035	KK 03 Z STFA	110	92	22.5	3.6	106
171387	KK 03 Z STFA	110	95	20	5	105
45003	KK 03 Z STFA	110	96	22.4	5.2	106
78953	KK 03 Z STFA	114.3	88.9	31.75	6.35	107.42
22323	KK 03 Z STFA	115	90	22.4	6.35	108.1
45036	KK 03 Z STFA	115	97	22.4	4.2	111
22324	KK 03 Z STFA	120	95	22.4	6.35	113.1
24680	KK 03 Z STFA	120	106	22.4	5.2	116
118	KK 03 Z STFA	125	100	25.4	6.35	118.1
171389	KK 03 Z STFA	125	100	32	6.35	118.1
44783	KK 03 Z STFA	125	103	26.5	5.1	121
171365	KK 03 Z STFA	125	105	25	6.35	119.1
64733	KK 03 Z STFA	125	105	25.4	6.35	120
25396	KK 03 Z STFA	125	108	26.5	7.2	121
22325	KK 03 Z STFA	130	105	25.4	6.35	123.1
61785	KK 03 Z STFA	135	110	25.4	9.52	127.6
78956	KK 03 Z STFA	139.7	114.3	31.75	9.52	132.41
61786	KK 03 Z STFA	140	115	25.4	9.52	132.1
119	KK 03 Z STFA	140	115	25.4	6.35	133
45037	KK 03 Z STFA	140	118	26.5	5.1	136
171403	KK 03 Z STFA	140	120	25	6.35	135

尺寸

产品编码	设计代码	D	d	L	L ₁	d ₁
26573	KK 03 Z STFA	140	123	26.5	7.2	136
45038	KK 03 Z STFA	145	120	25.4	9.52	137.6
61787	KK 03 Z STFA	145	120	25.4	6.35	138.3
61788	KK 03 Z STFA	150	125	25.4	9.5	142.6
120	KK 03 Z STFA	150	125	25.4	6.35	143
45039	KK 03 Z STFA	150	128	26.5	5.1	146
171366	KK 03 Z STFA	150	130	25.4	6.35	144.1
171404	KK 03 Z STFA	150	133	26.5	7.2	146
74777	KK 03 Z STFA	152.4	127	31.75	9.52	145
45040	KK 03 Z STFA	155	130	25.4	9.52	147.6
61789	KK 03 Z STFA	155	130	25.4	6.35	148
22327	KK 03 Z STFA	160	130	25.4	9.52	152.6
77277	KK 03 Z STFA	160	130	25.4	6.35	153
121	KK 03 Z STFA	160	135	25.4	9.52	152.6
171368	KK 03 Z STFA	160	135	32	10	154
45041	KK 03 Z STFA	160	138	26.5	5.1	156
171405	KK 03 Z STFA	160	140	25	6.35	155
26187	KK 03 Z STFA	160	143	26.5	7.2	156
45042	KK 03 Z STFA	165	140	25.4	9.52	157.6
39361	KK 03 Z STFA	170	145	25.4	12.7	161.72
45043	KK 03 Z STFA	170	148	26.5	5.1	166
171407	KK 03 Z STFA	175	150	25.4	12.7	166.7
76076	KK 03 Z STFA	177.8	152.4	31.75	9.52	170.51
37858	KK 03 Z STFA	180	150	35.4	6.35	172.95
122	KK 03 Z STFA	180	155	25.4	12.7	171.72
78842	KK 03 Z STFA	180	158	26.5	5.1	176
78837	KK 03 Z STFA	180	163	26.5	7.2	176
45045	KK 03 Z STFA	185	160	25.4	12.7	176.72
26535	KK 03 Z STFA	190	165	25.4	12.7	181.72
45046	KK 03 Z STFA	195	170	25.4	12.7	187.1
78870	KK 03 Z STFA	200	170	35.4	6.35	193
171369	KK 03 Z STFA	200	170	36	6.35	192
123	KK 03 Z STFA	200	175	25.4	12.7	191.62
84116	KK 03 Z STFA	200	175	31.5	6.6	196
78838	KK 03 Z STFA	200	180	31.5	9.2	196
45047	KK 03 Z STFA	210	185	25.4	12.7	201.62
34685	KK 03 Z STFA	220	190	35.4	6.35	212.7
39370	KK 03 Z STFA	220	195	25.4	12.7	211.6
78839	KK 03 Z STFA	220	200	31.5	9.2	216
78871	KK 03 Z STFA	225	200	25.4	12.7	216.62
45048	KK 03 Z STFA	230	205	25.4	12.7	221.62
45049	KK 03 Z STFA	240	215	25.4	12.7	231.62
27709	KK 03 Z STFA	250	220	35.4	6.35	242.9
45050	KK 03 Z STFA	250	225	25.4	12.7	241.62
78840	KK 03 Z STFA	250	230	31.5	9.2	246
78874	KK 03 Z STFA	280	250	35.4	9.52	272.9
149999	KK 03 Z STFA	280	250	36.4	10	273



KK22/KK25

产品描述

产品类别:	活塞密封
设计型号:	K型组合密封圈
截面代码:	22/25
规格:	Z适合双侧受压
密封材料:	NBR夹织物 NBR F 90 3005(22) NBR F 80 2901(25)
密封主体材料:	NBR 80 3001(22) NBR 80 2901(25)
导向元件材料:	PA

应用范围

压力 (Mpa) :	≤ 40(KK22) ≤ 70(KK25)
温度 (°C) :	-30 ~ +100
线速度 (m/s) :	≤ 0.5

工作介质

液压油（符合DIN51524的第1-3部分的标准），润滑油，润滑脂型矿物油，抗燃液压介质HFA,HFB,HFC（符合VDMA24317标准）

功能

KK22/25是一种双作用组合密封件，包含密封圈和导向环。即使在低压工况下，其密封效果良好。由于配有内置导向环，所以可以缩短活塞的长度以节省材料。

安装

KK22可以很容易地被安装在整体活塞里，如闭式沟槽。KK25仅可以安装在轴向开式沟槽内，不能变形。

备注

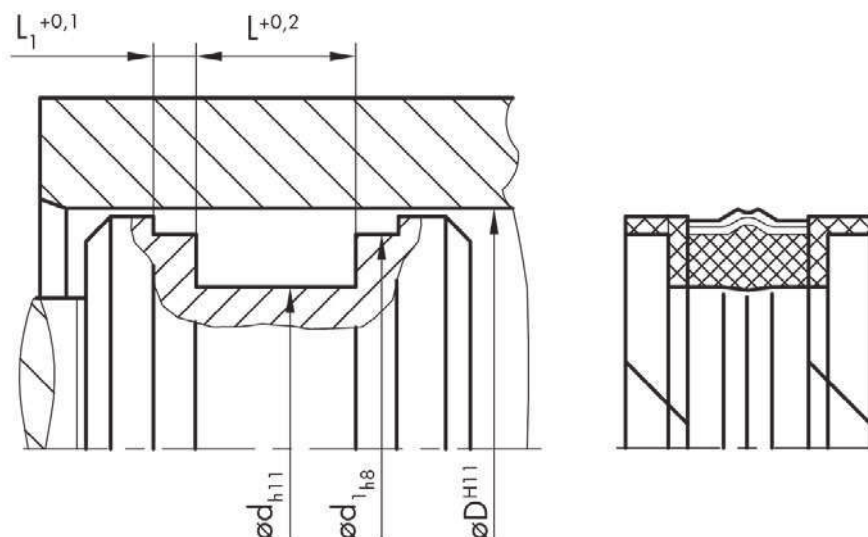
由于接触面采用NBR夹织物，因此KK22和KK25具有良好的耐磨性，抗挤出性能以及较小的摩擦力。同时由于其坚固的夹织物主体，所以它又非常耐高压。

订单编号

下单时，请提供产品编号，非标产品编码，请参阅第12页。

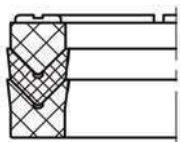
Any seal. Any time.

产品编号为红色字体的有现货，其他产品请登录我们的网站www.dichtomatik.de进行查询。



尺寸

产品编码	设计代码	D	d	d ₁	L	L ₁
24825	KK 25 Z STFA	40	24	35.4	18.4	6.35
61942	KK 25 Z STFA	45	29	40.4	18.4	6.35
23793	KK 22 Z STFA	45	37	41	15.5	3.2
24826	KK 25 Z STFA	50	34	45.4	18.4	6.35
62080	KK 22 Z STFA	50	38	46	20.5	4.2
74817	KK 25 Z STFA	55	39	50.4	18.4	6.35
24828	KK 25 Z STFA	60	44	55.4	18.4	6.35
62082	KK 22 Z STFA	60	48	56	20.5	4.2
74818	KK 25 Z STFA	65	50	60.4	18.4	6.35
24831	KK 25 Z STFA	70	50	64.2	22.4	6.35
62085	KK 22 Z STFA	70	58	66	20.5	4.2
74819	KK 25 Z STFA	75	55	69.2	22.4	6.35
168709	KK 22 Z STFA	75	63	71	20.5	4.2
24852	KK 25 Z STFA	80	60	74.2	22.4	6.35
37531	KK 22 Z STFA	80	66	76	22.5	5.2
74820	KK 25 Z STFA	85	65	79.2	22.4	6.35
62087	KK 22 Z STFA	85	71	81	22.5	5.2
24835	KK 25 Z STFA	90	70	84.1	22.4	6.35
62088	KK 22 Z STFA	90	76	86	22.5	5.2
74821	KK 25 Z STFA	95	75	89.15	22.4	6.35
74822	KK 25 Z STFA	100	75	93.15	22.4	6.35
24837	KK 25 Z STFA	100	80	94.15	25.4	6.35
37532	KK 22 Z STFA	100	86	96	22.5	5.2
69849	KK 25 Z STFA	105	85	98.1	22.4	6.35
62089	KK 22 Z STFA	110	96	106	22.5	5.2
74824	KK 25 Z STFA	120	100	114.1	25.4	6.35
69456	KK 22 Z STFA	120	106	116	22.5	5.2
62090	KK 22 Z STFA	125	108	121	26.5	7.2
74825	KK 25 Z STFA	130	105	123.1	25.4	6.35
74826	KK 25 Z STFA	140	115	133	25.4	6.35
62091	KK 22 Z STFA	140	123	136	26.5	7.2
74827	KK 25 Z STFA	150	125	143	25.4	6.35
69457	KK 22 Z STFA	150	133	146	26.5	7.2
74829	KK 22 Z STFA	160	140	156	25	7.2
24200	KK 22 Z STFA	160	143	156	26.5	7.2
69458	KK 22 Z STFA	180	163	176	26.5	7.2
69459	KK 22 Z STFA	200	180	196	31.5	9.2
56473	KK 22 Z STFA	220	200	216	31.5	9.2
37751	KK 22 Z STFA	250	230	246	31.5	9.2



KDS01

产品描述

产品类别:	活塞密封
设计型号:	DS V型密封组合
截面代码:	01
规格:	E适合单侧受压
形式:	1/0, 夹布橡胶
密封材料:	NBR织物 NBR F 90 3005
支撑环材料:	NBR 织物
压紧环材料:	POM

应用范围

压力 (Mpa) :	≤ 40
温度 (°C) :	-30 ~ +100
线速度 (m/s) :	≤ 0.5

工作介质

液压油 (符合DIN51524的第1-3部分的标准), 润滑油, 润滑脂型矿物油, 抗燃液压介质HFA, HFB, HFC (符合VDMA24317标准)

功能

KDS01 1/0 是由NBR夹织物制成的V型密封组合, 抗高压, 低渗漏。

安装

安装在开式沟槽内, 即活塞是分体式的, 以确保密封件在安装时不变形。每个元件单独安装。在双作用油缸里, V型组合需要有轴向间隙 ($L > H$)。

备注

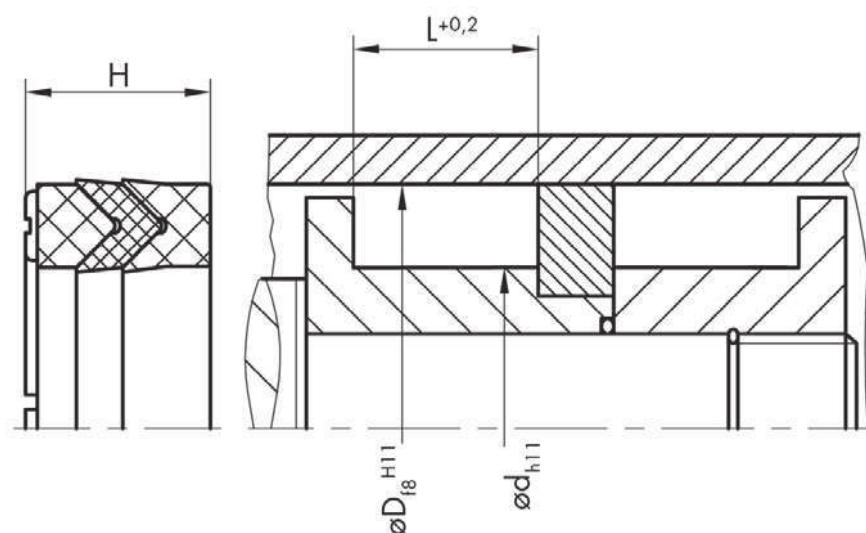
对于活塞密封, 1/0是被当作V型组合使用的。如果需要的话, 也可以选择所有其他组和 (参阅SDS01部分)。在一些特殊应用场合, V型组合的不同元件也可以是不同的材料, 比如支撑圈可以由PTFE-铜粉制成。

订单编号

下单时, 请提供产品编号, 非标产品编码, 请参阅第12页。

Any seal. Any time.

产品编号为红色字体的有现货, 其他产品请登录我们的网站www.dichtomatik.de 进行查询。



KDS 01

产品编码	设计代码	D	d	L	H
77285	KDS 01 E 1/0	20	10	9.3	8.9
77286	KDS 01 E 1/0	22	12	9.3	8.9
77287	KDS 01 E 1/0	25	15	9.3	8.9
77288	KDS 01 E 1/0	28	18	9.3	8.9
77289	KDS 01 E 1/0	32	20	10.9	10.4
77290	KDS 01 E 1/0	35	23	10.9	10.4
77291	KDS 01 E 1/0	36	24	10.9	10.4
68	KDS 01 E 1/0	40	25	11.5	11
77292	KDS 01 E 1/0	42	27	11.5	11
77293	KDS 01 E 1/0	45	30	11.5	11
69	KDS 01 E 1/0	50	35	11.5	11
70	KDS 01 E 1/0	55	40	11.5	11
77294	KDS 01 E 1/0	56	41	11.5	11
71	KDS 01 E 1/0	60	45	11.5	11
72	KDS 01 E 1/0	63	48	13	12.5
73	KDS 01 E 1/0	70	50	15.2	14.6
74	KDS 01 E 1/0	80	60	15.2	14.6
75	KDS 01 E 1/0	90	70	21.2	20.6
76	KDS 01 E 1/0	100	80	21.2	20.6
77	KDS 01 E 1/0	110	90	21.2	20.6
77295	KDS 01 E 1/0	115	95	21.2	20.6
78	KDS 01 E 1/0	125	100	25.8	25
79	KDS 01 E 1/0	140	115	25.8	25
80	KDS 01 E 1/0	150	120	29	28
81	KDS 01 E 1/0	160	130	29	28
82	KDS 01 E 1/0	180	150	31.5	30.5
83	KDS 01 E 1/0	200	170	33.5	32.5
78574	KDS 01 E 1/0	250	220	33.5	32.5
78576	KDS 01 E 1/0	300	270	33.5	32.5

尺寸

KNA44

产品描述

产品类别: 活塞密封
 设计型号: NA非对称活塞U型密封圈
 截面号: 44
 规格: E适合单侧受压
 密封材料: PTFE 00 9808
 弹簧材料: 不锈钢1.4310
 (符合DIN EN 10088-1)

应用范围

压力 (Mpa) : < 35
 温度 ($^{\circ}\text{C}$) : $-150 \sim +250$
 线速度 (m/s) : ≤ 15

工作介质

液压油 (符合DIN51524的第1-3部分的标准), 润滑油, 润滑脂型矿物油, 抗燃液压介质HFA,HFB,HFC (符合VDMA24317标准)

功能

KNA44 U型圈是一种非对称单作用活塞杆密封件。即使在无压力情况下, 其加强V型弹簧也能永久保证密封唇紧紧贴合, 确保良好的密封效果。

安装

KNA44需要安装在开式沟槽内, 对于某些尺寸的KNA44也可以装在半开式沟槽内。

备注

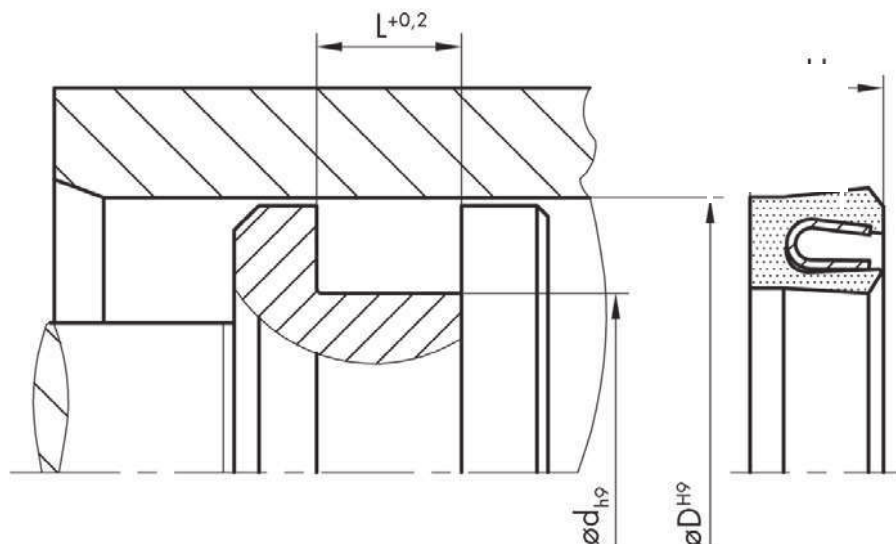
因为其非对称的密封唇设计, 所以其密封效果可达到最大化、摩擦系数低且使用寿命延长。标准KNA44产品是组合密封。在特殊应用场合, 可以选择其它PTFE材料和Elgiloy®的V型弹簧 (参阅第16页原料选择篇)。

订单编号

下单时, 请提供产品编号, 非标产品编码, 请参阅第12页。

Any seal. Any time.

产品编号为红色字体的有现货, 其他产品请登录我们的网站www.dichtomatik.de进行查询。



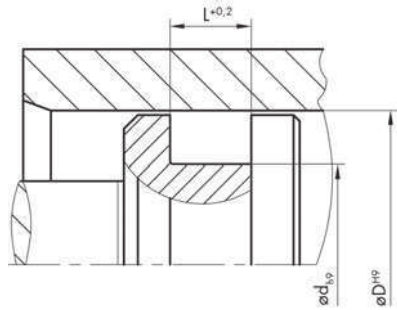
尺寸

产品编码	设计代码	D	d	L
158221	KNA 44 E	6.6	3.7	2.4
158223	KNA 44 E	7.7	4.8	2.4
108753	KNA 44 E	8	5.1	2.4
110615	KNA 44 E	9.52	6.62	2.4
127854	KNA 44 E	10	4.6	3.44
108754	KNA 44 E	10	7.1	2.4
110546	KNA 44 E	12	9.1	2.4
158025	KNA 44 E	12.4	9.5	2.4
110616	KNA 44 E	12.7	9.8	2.4
110547	KNA 44 E	14	9.5	3.6
158024	KNA 44 E	14.2	11.3	2.4
110548	KNA 44 E	15	10.5	3.6
158224	KNA 44 E	15.7	12.8	2.4
110549	KNA 44 E	16	11.5	3.6
158222	KNA 44 E	16.2	13.3	2.4
110550	KNA 44 E	17	12.5	3.6
110551	KNA 44 E	18	13.5	3.6
110552	KNA 44 E	20	15.5	3.6
124791	KNA 44 E	21	16.5	3.6
110553	KNA 44 E	22	17.5	3.6
120686	KNA 44 E	22.5	16	4.8
110554	KNA 44 E	25	18.8	4.8
110556	KNA 44 E	28	21.8	4.8
156847	KNA 44 E	28	21.8	4.8
110557	KNA 44 E	30	23.8	4.8
110558	KNA 44 E	32	25.8	4.8
150976	KNA 44 E	32	27.5	3.6
110559	KNA 44 E	35	28.8	4.8
126817	KNA 44 E	38.1	33.5	3.5
110560	KNA 44 E	40	33.8	4.8
110561	KNA 44 E	42	35.8	4.8
110563	KNA 44 E	45	38.8	4.8
132623	KNA 44 E	46	36.6	7.1
130500	KNA 44 E	46	39.8	4.8
110564	KNA 44 E	48	38.6	7.1
110565	KNA 44 E	50	40.6	7.1
118782	KNA 44 E	50.8	41.4	7.1
110566	KNA 44 E	52	42.6	7.1
110567	KNA 44 E	54	44.6	7.1
110568	KNA 44 E	55	45.6	7.1
110569	KNA 44 E	56	46.6	7.1
156861	KNA 44 E	57	52	3.2
110570	KNA 44 E	60	50.6	7.1
89959	KNA 44 E	63	53.6	7.1
110571	KNA 44 E	65	55.6	7.1
110572	KNA 44 E	68	58.6	7.1
110573	KNA 44 E	70	60.6	7.1
47585	KNA 44 E	73	63.6	7.1
110574	KNA 44 E	75	65.6	7.1
110576	KNA 44 E	80	70.6	7.1
110577	KNA 44 E	85	75.6	7.1
156435	KNA 44 E	86	76.6	7.1
110578	KNA 44 E	90	80.6	7.1
110579	KNA 44 E	95	85.6	7.1
110580	KNA 44 E	100	90.6	7.1

KNA 44

产品编码 设计代码 D d L

尺寸



144399	KNA 44 E	105	98.8	4.8
110582	KNA 44 E	110	100.6	7.1
110583	KNA 44 E	115	105.6	7.1
110584	KNA 44 E	120	110.6	7.1
110585	KNA 44 E	125	112.8	9.5
110586	KNA 44 E	130	117.8	9.5
110587	KNA 44 E	135	122.8	9.5
110588	KNA 44 E	140	127.8	9.5
110589	KNA 44 E	145	132.8	9.5
110590	KNA 44 E	150	137.8	9.5
110591	KNA 44 E	160	147.8	9.5
110592	KNA 44 E	170	157.8	9.5
110593	KNA 44 E	180	167.8	9.5
110594	KNA 44 E	185	172.8	9.5
110596	KNA 44 E	190	177.8	9.5
90377	KNA 44 E	200	187.8	9.5
126247	KNA 44 E	210	190	15
110604	KNA 44 E	300	287.8	9.5
159638	KNA 44 E	308	295.8	9.5
110607	KNA 44 E	350	337.8	9.5
110613	KNA 44 E	480	467.8	9.5

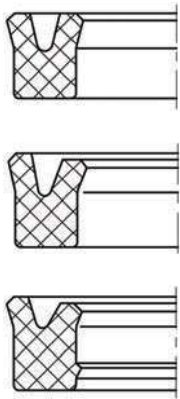
P 97 硫酸纸 正

P 98 硫酸紙 反



活塞杆密封件概览

描述	产品类别	设计型号	截面代码	规格	形式	材料	硬度	材料编码	最大线速度 (m/s)	最大压力 MPa(bar)	温度范围 °C	页码	
	SN 25	S	N	25	E	TPU	95	3401	0.5	30(300)	-40/+100	100	
	SNI 30	S	NI	30	E	TPU	95	3401	0.5	40(400)	-40/+100	100	
	SNI 39	S	NI	39	E	ZL	TPU	95	3401	0.5	40(400)	-40/+100	100
	SN 21	S	N	21	E	NBR	90	3006	0.5	16(160)	-30/+100	134	
	SNI 24	S	NI	24	E	NBR	90	3006	0.5	16(160)	-30/+100	134	
	SN 05	S	N	05	E	NBR	80	3002	0.5	20(200)	-30/+100	148	
	SNI 07	S	NI	07	E	STI	NBR	80	3002	0.5	40(400)	-30/+100	148
	SN 36	S	N	36	E	TPU	95	3401	0.5	40(400)	-40/+100	158	
	SNI 73	S	NI	73	E	ZLSTI	TPU	95	3401	0.5	40(400)	-40/+100	162
	SNI 72	S	NI	72	E	STI	TPU	90	3001	0.5	40(400)	-30/+100	164
	SPOR 31	S	POR	31	E	PTFE	00	9807	15	40(400)	-30/+100	166	
	SPOR 30	S	POR	30	Z	PTFE	00	9807	15	40(400)	-30/+100	166	
	SDS 01 3/2	S	DS	01	E	3/2	NBR F 90 NBR 90	3005 3006	0.5	40(400)	-30/+100	174	
	SDS 01 1/0	S	DS	01	E	1/0	NBR F 90	3005	0.5	40(400)	-30/+100	178	
	SDR 01	S	DR	01	E	NBR 90 NBR F 90	90 90	3006 3005	0.5 0.5	- -	-30/+100 -30/+100	184	
	SNI 43	S	NI	43	E	PTFE	00	9808	15	35(350)	-150/+250	188	



SN25/SNI30/SNI39

产品描述

产品类别: 活塞杆密封
 设计型号: NI非对称活塞杆U型密封圈 (30; 39), N型对称U型圈 (25)
 截面代码: 25/30/39
 规格: E适合单侧受压
 形式: ZL 副密封唇 (39)
 密封材料: TPU 95 3401

应用范围

压力 (Mpa): ≤ 30 (25)
 ≤ 40 (30; 39)
 温度 (°C): $-40 \sim +100$
 线速度 (m/s): ≤ 0.5

工作介质

液压油 (符合DIN51524的第1-3部分的标准), 润滑油, 润滑脂型矿物油, 抗燃液压介质HFA, HFB, HFC (符合VDMA24317标准)

功能

SNI30和SNI39 U型密封圈是一种非对称单作用活塞杆密封。SNI39的副密封唇可加强密封效果。其独特的几何形状和材料的特点, 使得SNI39特别适合于重荷工况。SN25是对称U型密封件, 既可用作活塞密封也可以用作活塞杆密封。上述三种产品中, SNI30最适合用作活塞杆密封。

安装

U型圈既可以安装在闭式沟槽内, 也可以装在半开式沟槽内。需要注意的是, 在闭式沟槽安装时, 沟槽需要具有最小宽度且须使用合适的安装工具 (请参阅第9页的安装指南)。

为延长密封件使用寿命, 建议根据工作压力来选定活塞与缸筒或活塞杆与缸盖间的径向间隙值“G”。

SN25

压力 (Mpa):

5	10	20	30
---	----	----	----

 径向间隙“G” (mm):

0.6	0.5	0.35	0.3
-----	-----	------	-----

SNI30

压力 (Mpa):

5	10	20	30	40
---	----	----	----	----

 径向间隙“G” (mm):

0.6	0.5	0.35	0.3	0.25
-----	-----	------	-----	------

SNI39

压力 (Mpa):

5	10	20	30	40
---	----	----	----	----

 径向间隙“G” (mm):

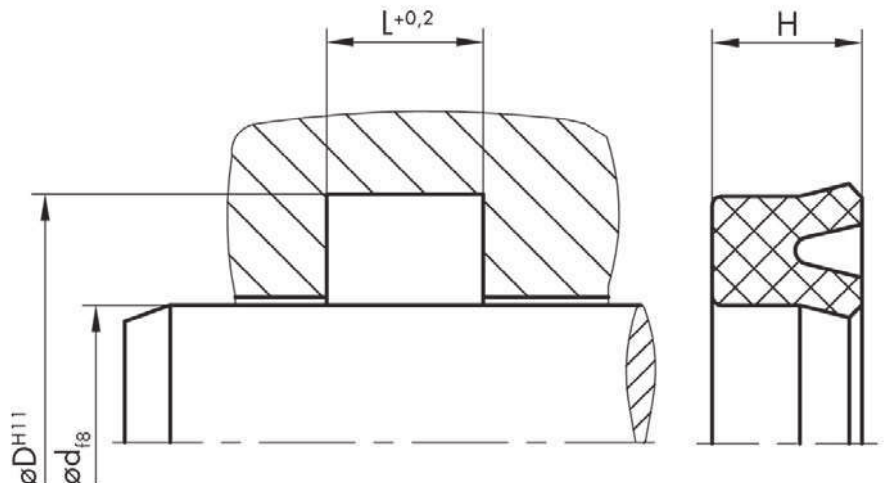
0.6	0.5	0.35	0.3	0.25
-----	-----	------	-----	------

订单编号

下单时, 请提供产品编号, 非标产品编码, 请参阅第12页。

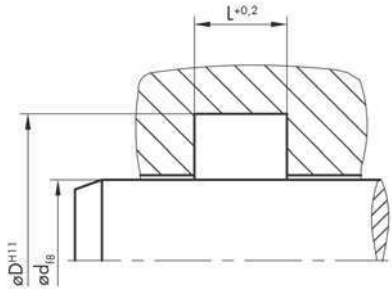
Any seal. Any time.

产品编号为红色字体的有现货, 其他产品请登录我们的网站www.dichtomatik.de进行查询。



尺寸	产品编码	设计代码	d	D	L	H
	65467	SN 25 E	3	9	5	4.5
	117817	SN 25 E	3	10	6	5
	14434	SN 25 E	4	10	4.5	4
	170974	SN 25 E	4	10	5	4
	14645	SN 25 E	4	10	5.5	4.5
	77514	SN 25 E	4	12	7	6
	77515	SN 25 E	4	14	7	6
	65468	SN 25 E	4.5	11	5.5	5
	14646	SN 25 E	4.5	12.5	5	4.5
	76236	SN 25 E	5	10	6	5
	170983	SN 25 E	5	11	6	5
	170985	SN 25 E	5	11	8	7
	14435	SN 25 E	5	12	5.5	5
	14436	SN 25 E	5	12	6.5	6
	170989	SN 25 E	5	12	7	6.2
	170991	SN 25 E	5	12.7	9	8.5
	65810	SN 25 E	5	13	7	6
	170993	SN 25 E	5	17	10	9
	16191	SNI 30 E	6	10	3.5	3
	123223	SN 25 E	6	10	3.5	3
	69668	SN 25 E	6	11	8	7
	170995	SN 25 E	6	12	4.5	3.5
	14647	SN 25 E	6	12	5	4
	66172	SN 25 E	6	12	5	4.5
	37957	SNI 30 E	6	12	5.2	4.5
	171058	SNI 30 E	6	12	5.8	5.3
	66173	SN 25 E	6	12	6	5
	14648	SN 25 E	6	12	6.5	5.5
	14649	SN 25 E	6	12	7	6
	171002	SN 25 E	6	12	8	7
	171004	SN 25 E	6	12.7	6.5	6
	7372	SNI 39 E ZL	6	13	5.5	5
	122341	SNI 30 E	6	13	5.6	5
	67783	SN 25 E	6	13	9	8
	16008	SNI 30 E	6	14	6.3	5.7
	80267	SNI 39 E ZL	6	14	6.3	5.7
	80266	SNI 39 E ZL	6	14	6.5	5.5
	77410	SN 25 E	6	14	7	6
	66203	SN 25 E	6	15	5	4
	171009	SN 25 E	6	15	6	5
	14437	SN 25 E	6	15	9	8
	171012	SN 25 E	6	16	7	6
	171014	SN 25 E	7	14	4.2	3.2
	168732	SN 25 E	7	14	4.2	3.5
	67784	SN 25 E	7	14	5	4
	171016	SN 25 E	7	15	6	5
	14650	SN 25 E	7	15	8	7
	127340	SNI 30 E	8	14	4	3.5
	14726	SN 25 E	8	14	5	4
	157093	SNI 30 E	8	14	6	5
	14651	SN 25 E	8	14	7	6
	14652	SN 25 E	8	15	6.3	5.7
	66181	SN 25 E	8	15	7	6
	77537	SN 25 E	8	15	8	7
	14439	SN 25 E	8	15	9	8

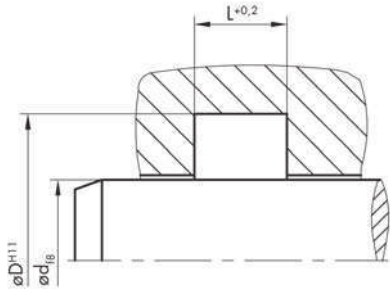
尺寸



14653	SN 25 E	8	16	6.3	5.7
16010	SNI 30 E	8	16	6.3	5.7
125056	SNI 39 E ZL	8	16	6.3	5.7
80268	SNI 39 E ZL	8	16	6.5	5.5
14440	SN 25 E	8	16	7	6
79389	SN 25 E	8	16	9	8
16194	SNI 30 E	8	16	9	8
80270	SNI 39 E ZL	8	16	9	8
36767	SN 25 E	8	18	7	6
171030	SN 25 E	8	18	9	8
171059	SNI 30 E	8	18	9	8
80269	SNI 39 E ZL	8	18	9	8
14654	SN 25 E	8	18	10	9
14655	SN 25 E	8	22	9	8
14441	SN 25 E	9	15	9	8
168761	SN 25 E	9	19	7	6.5
14757	SN 25 E	9	19	7	6
159096	SNI 39 E ZL	9.52	19.05	8.72	7.93
62959	SN 25 E	10	14	3.5	3
67785	SN 25 E	10	15	5	4
14442	SN 25 E	10	16	5	4
16192	SNI 30 E	10	16	5.2	4.5
46908	SNI 39 E ZL	10	16	5.3	4.5
168742	SN 25 E	10	16	6	5
14443	SN 25 E	10	16	6.5	6
14444	SN 25 E	10	18	6	5.5
14656	SN 25 E	10	18	6	5
16011	SNI 30 E	10	18	6.3	5.7
125059	SNI 39 E ZL	10	18	6.3	5.7
80272	SNI 39 E ZL	10	18	6.5	5.5
14445	SN 25 E	10	18	7	6
14657	SN 25 E	10	18	9	8
46909	SNI 39 E ZL	10	20	5	4.5
20918	SN 25 E	10	20	6	5
67786	SN 25 E	10	20	7	6
16012	SNI 30 E	10	20	8	7.2
80271	SNI 39 E ZL	10	20	8	7
14446	SN 25 E	10	20	9	8
171060	SNI 30 E	10	20	9	8
80273	SNI 39 E ZL	10	20	9	8
14658	SN 25 E	10	22	7	6
14447	SN 25 E	10	22	9	8
168827	SN 25 E	10	25	11	10
14448	SN 25 E	10	32	11	10
168745	SN 25 E	11	17	5	4
168789	SN 25 E	11	20.5	7	6.5
168787	SN 25 E	11	20.5	7	6
64615	SN 25 E	12	18	5	4
168754	SN 25 E	12	18	5.5	5
14449	SN 25 E	12	18	6	5
14450	SN 25 E	12	18	7	6
66207	SN 25 E	12	20	6	5
16013	SNI 30 E	12	20	6.3	5.7
125060	SNI 39 E ZL	12	20	6.3	5.7
132998	SN 25 E	12	20	6.3	5.5

	产品编码	设计代码	d	D	L	H
尺寸	125061	SNI 39 E ZL	12	20	6.5	5.5
	76119	SN 25 E	12	20	8	7
	14451	SN 25 E	12	20	9	8
	80275	SNI 39 E ZL	12	20	9	8
	14660	SN 25 E	12	22	6	5
	66209	SN 25 E	12	22	7	6
	14661	SN 25 E	12	22	8	7
	16014	SNI 30 E	12	22	8	7.2
	125062	SNI 39 E ZL	12	22	8	7.3
	14452	SN 25 E	12	22	9	8
	15920	SNI 30 E	12	22	9	8
	89160	SNI 39 E ZL	12	22	9	8
	67796	SN 25 E	12	24	7	6
	14662	SN 25 E	12	24	9	8
	14663	SN 25 E	12	24	10	9
	168814	SN 25 E	12	24	11	10
	14664	SN 25 E	12	25	9	8
	14453	SN 25 E	12	25	11	10
	80217	SN 25 E	12	27	8.5	7.5
	168770	SN 25 E	12.7	19.05	5.56	3.96
	159097	SNI 39 E ZL	12.7	19.05	6.35	4.76
	130049	SN 25 E	13.5	20	5	4
	67794	SN 25 E	14	20	5	4
	14735	SN 25 E	14	20	5.3	4.8
	66219	SN 25 E	14	20	6	5
	168785	SN 25 E	14	20	7	6
	66754	SNI 30 E	14	21	5.6	5
	124729	SN 25 E	14	22	5	4.5
	149569	SN 25 E	14	22	4.5	4
	66221	SN 25 E	14	22	6	5
	16015	SNI 30 E	14	22	6.3	5.7
	125063	SNI 39 E ZL	14	22	6.3	5.7
	80277	SNI 39 E ZL	14	22	6.5	5.5
	14665	SN 25 E	14	22	7	6
	14666	SN 25 E	14	22	9	8
	14736	SN 25 E	14	22	12	11
	123278	SN 25 E	14	24	7	6
	16016	SNI 30 E	14	24	8	7.2
	120825	SNI 39 E ZL	14	24	8	7.3
	14455	SN 25 E	14	24	9	8
	15913	SNI 30 E	14	24	9	8
	80274	SNI 39 E ZL	14	24	9	8
	67231	SNI 39 E ZL	14	24	8.2	7.2
	67798	SN 25 E	14	26	9	8
	168868	SN 25 E	14	28	11	10
	159098	SNI 39 E ZL	14.28	20.63	6.35	4.76
	14727	SN 25 E	15	22	5	4
156397	SNI 39 E ZL	15	22	6	5	
84088	SN 25 E	15	22	8	7	
16017	SNI 30 E	15	23	6.3	5.7	
80218	SN 25 E	15	25	6	5	
66227	SN 25 E	15	25	7	6	
14456	SN 25 E	15	25	9	8	
15980	SNI 30 E	15	25	9	8	
80276	SNI 39 E ZL	15	25	9	8	

尺寸

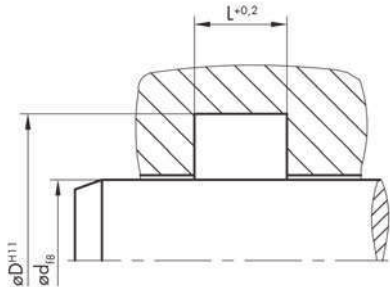


14457	SN 25 E	15	25	11	10
170883	SNI 39 E ZL	15	26	8	7.5
14667	SN 25 E	15	27	7	6
89354	SNI 30 E	15	27	13	12
168870	SN 25 E	15	28	9	8
14458	SN 25 E	15	28	11	10
168888	SN 25 E	15	30	7	6
67790	SN 25 E	15	30	9	8
69525	SN 25 E	15	30	11	10
68107	SNI 39 E ZL	15.4	25.5	7.4	6.5
72766	SNI 30 E	15.87	22.22	4.77	3.17
159099	SNI 39 E ZL	15.87	22.22	6.35	4.76
159100	SNI 39 E ZL	15.87	25.4	7.93	7.14
171061	SNI 30 E	16	20.6	3.6	3.3
14459	SN 25 E	16	22	4.5	4
127498	SNI 30 E	16	22	4.8	3.8
14668	SN 25 E	16	22	5.5	5
15914	SNI 30 E	16	22	5.5	5
171062	SNI 30 E	16	22	6	5.5
16200	SNI 30 E	16	22	11	10
66233	SN 25 E	16	24	6	5
16018	SNI 30 E	16	24	6.3	5.7
125064	SNI 39 E ZL	16	24	6.3	5.8
80280	SNI 39 E ZL	16	24	6.5	5.5
171063	SNI 30 E	16	24	7	6.2
14643	SN 25 E	16	24	10	9
62192	SN 25 E	16	25	9	8
14669	SN 25 E	16	26	6	5
69981	SNI 30 E	16	26	6	5
168848	SN 25 E	16	26	7	6
16020	SNI 30 E	16	26	8	7.2
80283	SNI 39 E ZL	16	26	8	7.3
80279	SNI 39 E ZL	16	26	8	7
14461	SN 25 E	16	26	9	8
15915	SNI 30 E	16	26	9	8
80281	SNI 39 E ZL	16	26	9	8
65479	SNI 30 E	16	26	10	9
14462	SN 25 E	16	26	11	10
14640	SN 25 E	16	28	7	6
130409	SNI 39 E ZL	16	28	9	8
118528	SN 25 E	16	28	11	10
14737	SN 25 E	16	32	9	8
69667	SN 25 E	16.5	24	11	10
126045	SNI 39 E ZL	17	23	5	4
149570	SN 25 E	17	25	4.5	4
77516	SN 25 E	17	25	9	8
14463	SN 25 E	17	25	11	10
168908	SN 25 E	17	32	11	10
93295	SN 25 E	17	35	11	10
159101	SNI 39 E ZL	17.46	23.81	6.35	4.76
171064	SNI 30 E	18	24	5.2	4.7
156740	SNI 30 E	18	24	6	5
149517	SN 25 E	18	24	9	8
14670	SN 25 E	18	25	5.5	5
89161	SNI 39 E ZL	18	25	5.5	5

尺寸

产品编码	设计代码	d	D	L	H
73769	SNI 30 E	18	25	6	5
80568	SN 25 E	18	25	7	6
149571	SN 25 E	18	26	4.5	4
66244	SN 25 E	18	26	6	5
16022	SNI 30 E	18	26	6.3	5.7
80278	SNI 39 E ZL	18	26	6.3	5.5
170884	SNI 39 E ZL	18	26	7	6.5
68108	SNI 39 E ZL	18	26	7	6.3
14671	SN 25 E	18	26	7.5	6.5
14464	SN 25 E	18	26	9	8
16176	SNI 30 E	18	26	9	8
170885	SNI 39 E ZL	18	26	9	8.5
14672	SN 25 E	18	26	9.5	8.5
16023	SNI 30 E	18	28	8	7.2
80284	SNI 39 E ZL	18	28	8	7.3
14465	SN 25 E	18	28	9	8
15916	SNI 30 E	18	28	9	8
80282	SNI 39 E ZL	18	28	9	8
14673	SN 25 E	18	30	9	8
168894	SN 25 E	18	30	11	10
168910	SN 25 E	18	32	8	7
67800	SN 25 E	18	34	9	8
84316	SN 25 E	18	35	9	8
14641	SN 25 E	19	25	7	6
70887	SN 25 E	19	27	6	5
159104	SNI 39 E ZL	19.05	25.4	7.14	6.35
21900	SN 25 E	19.05	25.4	7.14	6.35
159103	SNI 39 E ZL	19.05	25.4	6.35	4.76
159105	SNI 39 E ZL	19.05	28.57	8.72	7.93
170886	SNI 39 E ZL	19.5	27.5	9	8.5
74875	SNI 30 E	20	26	4	3.5
67787	SN 25 E	20	26	5	4
89162	SNI 39 E ZL	20	26	5.3	4.8
16024	SNI 30 E	20	26	5.6	5
16199	SNI 30 E	20	27	7	6
14468	SN 25 E	20	27	7	6
14469	SN 25 E	20	28	5	4
66251	SN 25 E	20	28	6	5
16025	SNI 30 E	20	28	6.3	5.7
119003	SNI 39 E ZL	20	28	6.5	5.5
16026	SNI 30 E	20	28	7	6.2
35920	SN 25 E	20	28	7	6
171066	SNI 30 E	20	28	8	7.2
14470	SN 25 E	20	28	9	8
168886	SN 25 E	20	29	5.5	5
66254	SN 25 E	20	30	7	6
124677	SNI 39 E ZL	20	30	7	6
16028	SNI 30 E	20	30	8	7.2
80287	SNI 39 E ZL	20	30	8	7
14471	SN 25 E	20	30	9	8
15917	SNI 30 E	20	30	9	8
82079	SNI 39 E ZL	20	30	9	8
14416	SN 25 E	20	30	11	10
15918	SNI 30 E	20	30	11	10
80288	SNI 39 E ZL	20	30	11	10

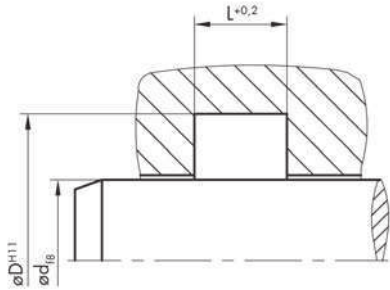
尺寸



168912	SN 25 E	20	32	6	5
67793	SN 25 E	20	32	7	6
14675	SN 25 E	20	32	8.5	7.5
171067	SNI 30 E	20	32	8.5	7.5
14472	SN 25 E	20	32	9	8
14969	SN 25 E	20	33	9	8
126127	SN 25 E	20	35	9	8
67802	SN 25 E	20	35	11	10
171068	SNI 30 E	20	35	11	10
80289	SNI 39 E ZL	20	35	11	10
14473	SN 25 E	20	35	13	12
168961	SN 25 E	20	36	9	8
150010	SN 25 E	20	36	11	10
168991	SN 25 E	20	39	11	10.5
14676	SN 25 E	20	40	11	10
14475	SN 25 E	20	40	13	12
73164	SN 25 E	20	43	13	12
159107	SNI 39 E ZL	20.63	26.98	7.14	6.35
159106	SNI 39 E ZL	20.63	26.98	6.35	4.76
14476	SN 25 E	21	37	13	12
14728	SN 25 E	22	28	5	4
14677	SN 25 E	22	28	9	8
45725	SN 25 E	22	30	5	4
168900	SN 25 E	22	30	6	5
16029	SNI 30 E	22	30	6.3	5.7
152165	SNI 39 E ZL	22	30	6.3	5.7
14678	SN 25 E	22	30	7	6
6294	SNI 39 E ZL	22	30	7	6
14477	SN 25 E	22	30	7.5	7
16197	SNI 30 E	22	30	8	7
124678	SNI 39 E ZL	22	30	8	7
117377	SNI 30 E	22	30	9	8
14478	SN 25 E	22	30	11	10
56369	SN 25 E	22	32	6	5
170887	SNI 39 E ZL	22	32	7	6
117410	SN 25 E	22	32	8	7
16030	SNI 30 E	22	32	8	7.2
125065	SNI 39 E ZL	22	32	8	7.3
14479	SN 25 E	22	32	9	8
15919	SNI 30 E	22	32	9	8
80261	SNI 39 E ZL	22	32	9	8
171069	SNI 30 E	22	32	10	9
14480	SN 25 E	22	32	11	10
171070	SNI 30 E	22	32	11	10
67801	SN 25 E	22	34	7	6
162251	SN 25 E	22	34	8	7
67803	SN 25 E	22	35	6	5
14481	SN 25 E	22	35	11	10
125066	SNI 39 E ZL	22	35	11	10
72682	SN 25 E	22	35.5	11	10
67811	SN 25 E	22	40	11	10
159109	SNI 39 E ZL	22.22	28.57	7.14	6.35
159108	SNI 39 E ZL	22.22	28.57	6.35	4.76
125067	SNI 39 E ZL	23	35	11	10
89360	SNI 30 E	23	40	19	18

	产品编码	设计代码	d	D	L	H
尺寸	168922	SN 25 E	24	32	5	4
	14679	SN 25 E	24	32	7.5	7
	168925	SN 25 E	24	32	8	7.5
	171071	SNI 30 E	24	34	8	7.2
	171072	SNI 30 E	24	34	9.5	8.5
	14482	SN 25 E	24	40	9	8
	78775	SN 25 E	25	32	5	4
	83381	SNI 30 E	25	32	7	6
	89163	SNI 39 E ZL	25	32	11	10
	29538	SN 25 E	25	33	5	4
	66276	SN 25 E	25	33	6	5
	16033	SNI 30 E	25	33	6.3	5.7
	170890	SNI 39 E ZL	25	33	6.3	4.8
	80920	SNI 39 E ZL	25	33	6.5	5.5
	16177	SNI 30 E	25	33	7	6.2
	68112	SNI 39 E ZL	25	33	7.3	6.5
	22679	SNI 30 E	25	33	7.3	6.5
	14483	SN 25 E	25	33	7.5	7
	170889	SNI 39 E ZL	25	33	7.5	7
	16034	SNI 30 E	25	33	8	7.2
	170888	SNI 39 E ZL	25	33	8	7.3
	79724	SN 25 E	25	33	9	8
	80843	SNI 30 E	25	33	9	8
	16035	SNI 30 E	25	33	11	10
	80380	SNI 39 E ZL	25	33	11	10
	127178	SN 25 E	25	34	8	7
	14644	SN 25 E	25	35	5.5	5
	27567	SN 25 E	25	35	7	6
	117411	SN 25 E	25	35	8	7
	16036	SNI 30 E	25	35	8	7.2
	125068	SNI 39 E ZL	25	35	8	7.3
	80290	SNI 39 E ZL	25	35	8	7
	14484	SN 25 E	25	35	9	8
	15922	SNI 30 E	25	35	9	8
	89164	SNI 39 E ZL	25	35	9	8
	14485	SN 25 E	25	35	11	10
	15923	SNI 30 E	25	35	11	10
	80291	SNI 39 E ZL	25	35	11	10
	168972	SN 25 E	25	37	8	7
	171073	SNI 30 E	25	38	10	9
	88170	SN 25 E	25	38	10.5	9.5
	14486	SN 25 E	25	38	11	10
	14487	SN 25 E	25	40	11	10
	15924	SNI 30 E	25	40	11	10
	80296	SNI 39 E ZL	25	40	11	10
	78225	SN 25 E	25	42	8	7
	169048	SN 25 E	25	45	11	10
80315	SNI 39 E ZL	25	45	13	12	
66811	SN 25 E	25.4	31.75	6.35	4.76	
159111	SNI 39 E ZL	25.4	31.75	7.14	6.35	
159110	SNI 39 E ZL	25.4	31.75	6.35	4.76	
159112	SNI 39 E ZL	25.4	34.92	7.14	6.35	
46579	SN 25 E	25.4	34.92	8.72	7.93	
159113	SNI 39 E ZL	25.4	34.92	8.72	7.93	
66815	SN 25 E	25.4	38.1	7.14	6.35	

尺寸

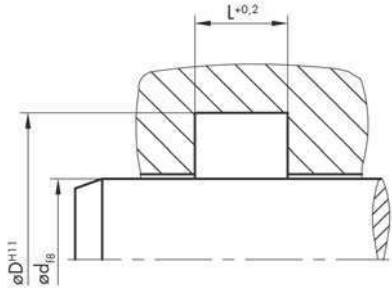


159114	SNI 39 E ZL	25.4	38.1	10.31	9.52
77386	SN 25 E	26	38	9	8
14489	SN 25 E	26	47	13	12
159115	SNI 39 E ZL	26.98	33.34	6.35	4.76
110310	SN 25 E	27	34	8	7
117413	SN 25 E	27	35	4.5	4
14490	SN 25 E	27	36	7	6
168979	SN 25 E	27	38	7	6
14680	SN 25 E	28	35	5.5	5
66291	SN 25 E	28	35.5	6	5
29540	SN 25 E	28	36	5	4
14491	SN 25 E	28	36	6	5
16037	SNI 30 E	28	36	6.3	5.7
168968	SN 25 E	28	36	7	6
14681	SN 25 E	28	36	7.5	6.5
125069	SNI 39 E ZL	28	36	8	7.3
80295	SNI 39 E ZL	28	36	8	7
16038	SNI 30 E	28	38	8	7.2
125070	SNI 39 E ZL	28	38	8	7.3
14492	SN 25 E	28	38	9	8
15925	SNI 30 E	28	38	9	8
14682	SN 25 E	28	38	11	10
171074	SNI 30 E	28	38	11	10
80293	SNI 39 E ZL	28	38	11	10
73204	SN 25 E	28	39	8.3	7.25
130050	SN 25 E	28	40	7	6
67812	SN 25 E	28	40	9	8
171075	SNI 30 E	28	40	9.5	8.5
14493	SN 25 E	28	40	11	10
80848	SNI 30 E	28	40	11	10
169037	SN 25 E	28	43	11	10
16040	SNI 30 E	28	43	12.5	11.5
125072	SNI 39 E ZL	28	43	12.5	11.5
14494	SN 25 E	28	44	9	8
69341	SN 25 E	28	46	11	10
89361	SNI 30 E	28	48	19	18
159117	SNI 39 E ZL	28.57	34.92	7.14	6.35
159116	SNI 39 E ZL	28.57	34.92	6.35	4.76
159118	SNI 39 E ZL	28.57	38.1	8.72	7.93
46850	SN 25 E	28.57	38.1	8.72	7.93
159119	SNI 39 E ZL	28.57	41.27	7.14	6.35
171076	SNI 30 E	29	35	6.3	4.8
118407	SN 25 E	30	37	6.8	5.8
14495	SN 25 E	30	37	7	6
168983	SN 25 E	30	38	5	4
67810	SN 25 E	30	38	6	5
16041	SNI 30 E	30	38	6.3	5.7
170891	SNI 39 E ZL	30	38	6.3	4.8
14683	SN 25 E	30	38	6.5	6
14496	SN 25 E	30	38	8	7
16179	SNI 30 E	30	38	9	8
14684	SN 25 E	30	40	5.5	5
171077	SNI 30 E	30	40	6.3	5.7
66298	SN 25 E	30	40	6.5	5.5
66299	SN 25 E	30	40	7	6

尺寸

产品编码	设计代码	d	D	L	H
67817	SN 25 E	30	40	7.5	6.5
170892	SNI 39 E ZL	30	40	7.5	7
79728	SN 25 E	30	40	8	7
80230	SNI 30 E	30	40	8	7
68114	SNI 39 E ZL	30	40	8	7.3
16043	SNI 30 E	30	40	8.2	7.2
7162	SN 25 E	30	40	9	8
171078	SNI 30 E	30	40	10.5	9.5
14413	SN 25 E	30	40	11	10
15927	SNI 30 E	30	40	11	10
80297	SNI 39 E ZL	30	40	11	10
14685	SN 25 E	30	42	10	9
14423	SN 25 E	30	42	11	10
171079	SNI 30 E	30	43	10	9
171080	SNI 30 E	30	45	9	8
66303	SN 25 E	30	45	10	9
14497	SN 25 E	30	45	11	10
15910	SNI 30 E	30	45	11	10
80298	SNI 39 E ZL	30	45	11	10
25960	SN 25 E	30	46	11	10
14498	SN 25 E	30	50	11	10
14499	SN 25 E	30	50	13	12
125073	SNI 39 E ZL	30	50	13	12
80146	SNI 30 E	30	50	16	15
159120	SNI 39 E ZL	30.16	39.68	7.14	6.35
150523	SNI 30 E	30.95	45.24	11.5	10.31
159121	SNI 39 E ZL	31.75	38.1	7.14	6.35
159123	SNI 39 E ZL	31.75	41.27	7.14	6.35
159124	SNI 39 E ZL	31.75	41.27	8.72	7.93
159122	SNI 39 E ZL	31.75	41.27	6.35	4.76
159125	SNI 39 E ZL	31.75	44.45	7.14	6.35
36718	SN 25 E	31.75	44.45	10.31	9.52
159126	SNI 39 E ZL	31.75	44.45	10.31	9.52
71679	SN 25 E	32	40	5	4
117417	SN 25 E	32	40	6	5
16047	SNI 30 E	32	40	6.3	5.7
14686	SN 25 E	32	40	6.5	5.5
66311	SN 25 E	32	40	7	6
68115	SNI 39 E ZL	32	40	7.5	6.7
170893	SNI 39 E ZL	32	40	7.7	7.2
14500	SN 25 E	32	40	8	7
14501	SN 25 E	32	40	9	8
16048	SNI 30 E	32	40	9	8
80299	SNI 39 E ZL	32	40	9	8
79729	SN 25 E	32	40	11	10
68116	SNI 39 E ZL	32	41.5	8.9	7.9
117418	SN 25 E	32	42	7	6
16049	SNI 30 E	32	42	8	7.2
90530	SNI 30 E	32	42	8	7
125074	SNI 39 E ZL	32	42	8	7.3
80849	SNI 30 E	32	42	9	8
14502	SN 25 E	32	42	11	10
15929	SNI 30 E	32	42	11	10
80303	SNI 39 E ZL	32	42	11	10
171081	SNI 30 E	32	42.53	9	8.5

尺寸

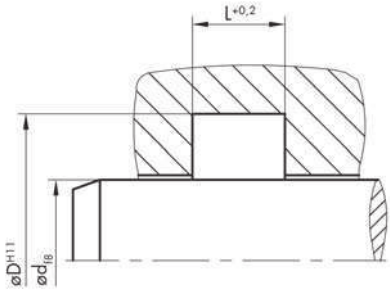


171082	SNI 30 E	32	45	10.5	9.5
14503	SN 25 E	32	45	11	10
74321	SNI 30 E	32	45	11	10
80304	SNI 39 E ZL	32	45	11	10
36681	SN 25 E	32	47	11	10
15930	SNI 30 E	32	47	11	10
125075	SNI 39 E ZL	32	47	11	10
125076	SNI 39 E ZL	32	47	12.5	11.5
78226	SN 25 E	32	48	8	7
67815	SN 25 E	32	50	11	10
24850	SN 25 E	32	50	13	12
66315	SN 25 E	32	52	11	10
35982	SN 25 E	33	43	11	10
171083	SNI 30 E	33	43	11	10
169053	SN 25 E	34	45	8	7
14688	SN 25 E	34	45	10	9
169084	SN 25 E	34	50	15	14
159127	SNI 39 E ZL	34.92	41.27	7.14	6.35
159129	SNI 39 E ZL	34.92	44.45	8.72	7.93
159128	SNI 39 E ZL	34.92	44.45	6.35	4.76
159130	SNI 39 E ZL	34.92	47.62	10.31	9.52
16052	SNI 30 E	35	43	6.3	5.7
79732	SN 25 E	35	43	7	6
14505	SN 25 E	35	43	8	7
170894	SNI 39 E ZL	35	43	8	7.2
16180	SNI 30 E	35	43	9	8
79733	SN 25 E	35	43	9	8
66322	SN 25 E	35	45	7	6
171084	SNI 30 E	35	45	7	6
16053	SNI 30 E	35	45	8	7.2
148964	SNI 30 E	35	45	8	7
125077	SNI 39 E ZL	35	45	8	7
14639	SN 25 E	35	45	9	8
89169	SNI 39 E ZL	35	45	9	8
117282	SNI 30 E	35	45	9	8
14506	SN 25 E	35	45	11	10
15979	SNI 30 E	35	45	11	10
80305	SNI 39 E ZL	35	45	11	10
171085	SNI 30 E	35	45	13.5	13
171086	SNI 30 E	35	46	9	8
171087	SNI 30 E	35	46	10	9
171088	SNI 30 E	35	47	9	8.5
67813	SN 25 E	35	47	11	10
14507	SN 25 E	35	48	11	10
24718	SN 25 E	35	50	8	7
67816	SN 25 E	35	50	9	8
14508	SN 25 E	35	50	11	10
15981	SNI 30 E	35	50	11	10
89170	SNI 39 E ZL	35	50	11	10
14741	SN 25 E	35	55	11	10
14509	SN 25 E	35	55	13	12
171089	SNI 30 E	35	55	13	12
171034	SN 25 E	35.5	43.5	9	8
66330	SN 25 E	35.5	45	7	6
62958	SN 25 E	36	44	5	4

尺寸

产品编码	设计代码	d	D	L	H
5016	SNI 30 E	36	44	6.3	5.7
89985	SN 25 E	36	44	6.5	5.7
68118	SNI 39 E ZL	36	44	7	6.3
80752	SNI 30 E	36	44	9	8
66331	SN 25 E	36	45	11	10
14689	SN 25 E	36	46	8	7
16058	SNI 30 E	36	46	8	7.2
125078	SNI 39 E ZL	36	46	8	7.3
76441	SNI 39 E ZL	36	46	8	7
80308	SNI 39 E ZL	36	46	8.5	7.5
36438	SN 25 E	36	46	11	10
15931	SNI 30 E	36	46	11	10
81952	SNI 39 E ZL	36	46	11	10
171098	SNI 30 E	36	48	8	7.5
16059	SNI 30 E	36	48	9	8
169090	SN 25 E	36	50	9	8
7553	SN 25 E	36	50	11	10
117395	SN 25 E	36	51	11	10
171099	SNI 30 E	36	51	11	10
80309	SNI 39 E ZL	36	51	11	10
16060	SNI 30 E	36	51	12.5	11.5
131094	SNI 30 E	36	52	12.5	11.5
130051	SN 25 E	36	56	11	10
80306	SNI 39 E ZL	36	56	13	12
14690	SN 25 E	36	70	11	10
159131	SNI 39 E ZL	36.51	46.04	8.72	7.93
171100	SNI 30 E	37	45	6.3	5.7
80310	SNI 39 E ZL	37	47	9	8
64925	SNI 30 E	37	47	11	10
80307	SNI 39 E ZL	37	47	11	10
171101	SNI 30 E	38	44.5	5.3	4.8
14691	SN 25 E	38	45	5.5	5
171102	SNI 30 E	38	45	5.5	5
14510	SN 25 E	38	45	7	6
171103	SNI 30 E	38	45	7	6.2
67820	SN 25 E	38	45	9	8
14692	SN 25 E	38	46	7.5	6.5
169094	SN 25 E	38	50	7	6
14693	SN 25 E	38	50	10	9
14512	SN 25 E	38	50	11	10
14513	SN 25 E	38	55	11	10
80311	SNI 39 E ZL	38	55	11	10
14742	SN 25 E	38	58	11	10
159132	SNI 39 E ZL	38.1	44.45	7.14	6.35
159134	SNI 39 E ZL	38.1	47.62	7.14	6.35
162623	SN 25 E	38.1	47.62	8.72	7.93
159135	SNI 39 E ZL	38.1	47.62	8.72	7.93
159136	SNI 39 E ZL	38.1	47.62	10.31	9.52
159133	SNI 39 E ZL	38.1	47.62	6.35	4.76
159137	SNI 39 E ZL	38.1	50.8	7.14	6.35
159138	SNI 39 E ZL	38.1	50.8	10.31	9.52
36407	SN 25 E	38.1	50.8	10.31	9.52
159139	SNI 39 E ZL	38.1	53.97	10.31	9.52
169991	SN 25 E	39	47	7	6
66342	SN 25 E	40	48	6	5

尺寸

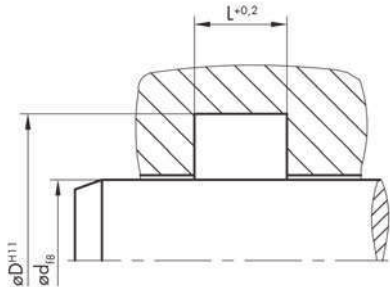


16064	SNI 30 E	40	48	6.3	5.7
125079	SNI 39 E ZL	40	48	6.3	5.7
66343	SN 25 E	40	48	9	8
80235	SNI 30 E	40	48	9	8
157464	SNI 39 E ZL	40	48	9	8
22665	SN 25 E	40	48	12	11
68119	SNI 39 E ZL	40	49.5	10.5	9.5
171104	SNI 30 E	40	49.52	10.5	10
67822	SN 25 E	40	50	6	5
66345	SN 25 E	40	50	7	6
14694	SN 25 E	40	50	7.5	6.5
66346	SN 25 E	40	50	8	7
16066	SNI 30 E	40	50	8	7.2
68120	SNI 39 E ZL	40	50	8	7.3
169101	SN 25 E	40	50	8	7.2
66748	SN 25 E	40	50	9	8
117385	SNI 30 E	40	50	9	8
133008	SN 25 E	40	50	10	9
171105	SNI 30 E	40	50	10	9
14514	SN 25 E	40	50	11	10
15933	SNI 30 E	40	50	11	10
78880	SNI 39 E ZL	40	50	11	10
171106	SNI 30 E	40	50	13.5	12.5
106894	SNI 39 E ZL	40	50	10.31	9.37
16068	SNI 30 E	40	52	9	8
43071	SNI 30 E	40	55	8	7.2
14415	SN 25 E	40	55	11	10
15934	SNI 30 E	40	55	11	10
68121	SNI 39 E ZL	40	55	11	10
16069	SNI 30 E	40	55	12.5	11.5
80312	SNI 39 E ZL	40	55	12.5	11.5
169135	SN 25 E	40	56	9	8
14743	SN 25 E	40	56	11	10
14516	SN 25 E	40	60	11	10
14517	SN 25 E	40	60	13	12
171107	SNI 30 E	40	60	13	12
80313	SNI 39 E ZL	40	60	13	12
14695	SN 25 E	40	60	14	13
14518	SN 25 E	40	60	19	18
169186	SN 25 E	40	65	11	10
14519	SN 25 E	40	65	13	12
76182	SN 25 E	40	65	20	18.7
169217	SN 25 E	40	70	16	15
169251	SN 25 E	40	75	11	10.5
159140	SNI 39 E ZL	41.27	47.62	7.14	6.35
159142	SNI 39 E ZL	41.27	50.8	8.72	7.93
159143	SNI 39 E ZL	41.27	50.8	10.31	9.52
159141	SNI 39 E ZL	41.27	50.8	7.93	7.14
159144	SNI 39 E ZL	41.27	53.97	10.31	9.52
161081	SNI 39 E ZL	42	48	7	6
44785	SNI 30 E	42	50	7.5	6.5
14520	SN 25 E	42	50	9	8
118318	SNI 30 E	42	50	9	8
36691	SNI 39 E ZL	42	50	12.5	11.5
171035	SN 25 E	42	52	7	6

尺寸

产品编码	设计代码	d	D	L	H
169116	SN 25 E	42	52	10	9
14521	SN 25 E	42	52	11	10
89171	SNI 39 E ZL	42	52	11	10
68123	SNI 39 E ZL	42	53	10	9
171108	SNI 30 E	42	62	11	10.5
14729	SN 25 E	42	62	13	12
171109	SNI 30 E	42	62	13	12.5
71716	SN 25 E	42	72	11	10
159145	SNI 39 E ZL	44.45	50.8	7.14	6.35
159146	SNI 39 E ZL	44.45	53.97	7.14	6.35
159148	SNI 39 E ZL	44.45	53.97	8.72	7.93
159149	SNI 39 E ZL	44.45	53.97	10.31	9.52
159150	SNI 39 E ZL	44.45	57.15	7.14	6.35
46585	SN 25 E	44.45	57.15	10.31	9.52
159151	SNI 39 E ZL	44.45	57.15	10.31	9.52
159152	SNI 39 E ZL	44.45	57.15	14.3	12.7
16070	SNI 30 E	45	53	6.3	5.7
125081	SNI 39 E ZL	45	53	6.3	5.6
89986	SN 25 E	45	53	6.5	5.7
67826	SN 25 E	45	53	9	8
73773	SNI 30 E	45	53	9	8
16071	SNI 30 E	45	53	11	10
68125	SNI 39 E ZL	45	53	12.5	11.5
20958	SN 25 E	45	53	13	12
16072	SNI 30 E	45	53	13	12
29542	SN 25 E	45	55	6	5
125030	SNI 30 E	45	55	6.3	5.7
148582	SNI 30 E	45	55	6.5	5.8
66362	SN 25 E	45	55	7	6
14697	SN 25 E	45	55	7.5	6.5
16073	SNI 30 E	45	55	8	7.2
125082	SNI 39 E ZL	45	55	8	7.3
80317	SNI 39 E ZL	45	55	8	7
35925	SN 25 E	45	55	8	7
14522	SN 25 E	45	55	11	10
15936	SNI 30 E	45	55	11	10
22938	SNI 39 E ZL	45	55	11	10
66363	SN 25 E	45	55	12	11
170895	SNI 39 E ZL	45	55	12.5	11.5
78609	SN 25 E	45	55	13	12
66364	SN 25 E	45	56	8	7
152586	SN 25 E	45	57.7	10.5	9.5
16074	SNI 30 E	45	57.7	10.5	9.5
68127	SNI 39 E ZL	45	57.7	10.5	9.5
171110	SNI 30 E	45	58	10	9
14523	SN 25 E	45	60	11	10
15937	SNI 30 E	45	60	11	10
78881	SNI 39 E ZL	45	60	11	10
16076	SNI 30 E	45	60	12.5	11.5
125083	SNI 39 E ZL	45	60	12.5	11.5
14698	SN 25 E	45	63	11	10
14524	SN 25 E	45	63	13	12
14699	SN 25 E	45	65	11	10
171111	SNI 30 E	45	65	11	10
89172	SNI 39 E ZL	45	65	11	10

尺寸

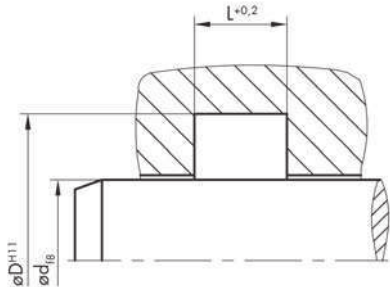


14525	SN 25 E	45	65	13	12
15938	SNI 30 E	45	65	13	12
68128	SNI 39 E ZL	45	65	13	12
16077	SNI 30 E	45	65	14.5	13.5
169219	SN 25 E	45	70	13	12
171112	SNI 30 E	46	56	8	7.5
158745	SNI 30 E	47	56	10	9
159153	SNI 39 E ZL	47.62	57.15	10.31	9.52
117569	SN 25 E	47.62	57.15	10.31	9.52
68129	SNI 39 E ZL	48	56	12.5	11.5
170896	SNI 39 E ZL	48	56	13	12
14526	SN 25 E	48	58	11	10
169152	SN 25 E	48	60	10	9
66378	SN 25 E	48	63	11	10
42379	SNI 39 E ZL	48	63	11	10
85881	SN 25 E	48	64	13	12
14527	SN 25 E	48	65	11	10
80323	SNI 39 E ZL	48	68	13	12
56008	SN 25 E	48	68	11	10
74275	SN 25 E	48	70	11	10
170897	SNI 39 E ZL	50	57	11	10
169139	SN 25 E	50	57	11	10
26574	SN 25 E	50	58	9	8
76449	SNI 39 E ZL	50	58	12.5	11.5
14528	SN 25 E	50	60	6	5
56453	SN 25 E	50	60	7	6
66379	SN 25 E	50	60	8	7.2
16079	SNI 30 E	50	60	8	7.2
125085	SNI 39 E ZL	50	60	8	7.3
133358	SNI 30 E	50	60	8	7
117423	SN 25 E	50	60	9	8
14432	SN 25 E	50	60	11	10
15939	SNI 30 E	50	60	11	10
80320	SNI 39 E ZL	50	60	11	10
14700	SN 25 E	50	60	12	11
14529	SN 25 E	50	60	13	12
171113	SNI 30 E	50	60	13	12
14731	SN 25 E	50	60	14	13
171114	SNI 30 E	50	62	9	8
14530	SN 25 E	50	62	10	9
80319	SNI 39 E ZL	50	62	11	10
171115	SNI 30 E	50	62.7	10.5	10
68135	SNI 39 E ZL	50	62.7	10.5	9.5
14531	SN 25 E	50	63	7	6
68342	SN 25 E	50	63	9	8
169175	SN 25 E	50	63	10	9
14532	SN 25 E	50	63	11	10
46913	SNI 39 E ZL	50	65	10.5	9.5
14411	SN 25 E	50	65	11	10
15940	SNI 30 E	50	65	11	10
68136	SNI 39 E ZL	50	65	11	10
46914	SNI 39 E ZL	50	65	12	11
16082	SNI 30 E	50	65	12.5	11.5
125086	SNI 39 E ZL	50	65	12.5	11.5
133261	SNI 30 E	50	65	12.5	11.4

尺寸

产品编码	设计代码	d	D	L	H
169202	SN 25 E	50	65	13	12
68139	SNI 39 E ZL	50	65	16.5	15.5
171116	SNI 30 E	50	68	10	9
108747	SN 25 E	50	70	9	8
14533	SN 25 E	50	70	11	10
171117	SNI 30 E	50	70	11	10
14534	SN 25 E	50	70	13	12
15941	SNI 30 E	50	70	13	12
46915	SNI 39 E ZL	50	70	13	12
16085	SNI 30 E	50	70	14.5	13.5
170898	SNI 39 E ZL	50	70	15	14
14535	SN 25 E	50	70	19	18
110309	SN 25 E	50	72	11	10
57118	SN 25 E	50	74	16	15
159835	SN 25 E	50	75	9	8
14536	SN 25 E	50	75	13	12
159155	SNI 39 E ZL	50.8	57.15	7.14	6.35
162624	SN 25 E	50.8	60.32	7.14	6.35
159156	SNI 39 E ZL	50.8	60.32	7.14	6.35
162625	SN 25 E	50.8	60.32	8.72	7.93
159157	SNI 39 E ZL	50.8	60.32	8.72	7.93
66839	SN 25 E	50.8	60.32	10.31	9.52
159158	SNI 39 E ZL	50.8	60.32	10.31	9.52
159159	SNI 39 E ZL	50.8	63.5	7.14	6.35
159160	SNI 39 E ZL	50.8	63.5	8.72	7.93
36410	SN 25 E	50.8	63.5	10.31	9.52
125147	SNI 30 E	50.8	63.5	10.31	9.52
159161	SNI 39 E ZL	50.8	63.5	10.31	9.52
159162	SNI 39 E ZL	50.8	66.67	8.72	7.93
159163	SNI 39 E ZL	50.8	66.67	14.3	12.7
66848	SN 25 E	50.8	69.85	14.3	12.7
159164	SNI 39 E ZL	50.8	69.85	17.47	15.87
49540	SNI 30 E	52	62	11	10
80321	SNI 39 E ZL	52	62	11	10
14537	SN 25 E	52	62	13	12
67830	SN 25 E	53	63	6	5
14701	SN 25 E	53	63	7.5	6.5
126251	SN 25 E	53	63	11	10
133013	SN 25 E	53	63	13	12
159165	SNI 39 E ZL	53.97	63.5	10.31	9.52
67841	SN 25 E	54	72	11	10
68142	SNI 39 E ZL	55	62.5	10	9
56791	SNI 30 E	55	63	9	8
170899	SNI 39 E ZL	55	63	12.5	11.5
16086	SNI 30 E	55	63	13	12
28923	SNI 30 E	55	63	8.33	7.28
67833	SN 25 E	55	65	6	5
67834	SN 25 E	55	65	7	6
16087	SNI 30 E	55	65	8	7.2
170900	SNI 39 E ZL	55	65	9.5	9
14539	SN 25 E	55	65	11	10
15982	SNI 30 E	55	65	11	10
68145	SNI 39 E ZL	55	65	11	10
14540	SN 25 E	55	65	13	12
15942	SNI 30 E	55	65	13	12

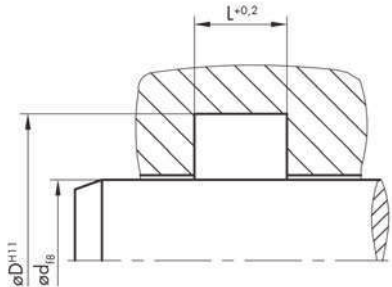
尺寸



80322	SNI 39 E ZL	55	65	13	12
171118	SNI 30 E	55	65	14.5	13.5
16183	SNI 30 E	55	67	11	10
171119	SNI 30 E	55	68	11	10.5
68284	SN 25 E	55	70	9	8
117425	SN 25 E	55	70	11	10
15983	SNI 30 E	55	70	11	10
48501	SNI 39 E ZL	55	70	11	10
93332	SNI 30 E	55	70	11.5	10.6
14424	SN 25 E	55	70	13	12
15984	SNI 30 E	55	70	13	12
80325	SNI 39 E ZL	55	70	13	12
14417	SN 25 E	55	75	11	10
14541	SN 25 E	55	75	13	12
171120	SNI 30 E	55	75	13	12
80326	SNI 39 E ZL	55	75	13	12
16088	SNI 30 E	55	75	14.5	13.5
14542	SN 25 E	55	80	13	12
67853	SN 25 E	55	80	19	18
149572	SN 25 E	56	66	6	5
89987	SN 25 E	56	66	7.5	6.7
125034	SNI 30 E	56	66	9	8
15943	SNI 30 E	56	66	11	10
80327	SNI 39 E ZL	56	66	11	10
39173	SN 25 E	56	71	11	10
15944	SNI 30 E	56	71	11	10
80328	SNI 39 E ZL	56	71	11	10
16089	SNI 30 E	56	71	12.5	11.5
125088	SNI 39 E ZL	56	71	12.5	11.5
171121	SNI 30 E	56	76	13	12
80329	SNI 39 E ZL	56	76	13	12
171122	SNI 30 E	56	76	14.5	13.5
171123	SNI 30 E	56	76	16	15
170901	SNI 39 E ZL	57.1	66.7	10.5	10
170902	SNI 39 E ZL	57.1	69.8	10.5	10
68147	SNI 39 E ZL	57.15	66.67	10.31	9.52
36419	SN 25 E	57.15	69.85	10.31	9.52
68148	SNI 39 E ZL	57.15	69.85	10.31	9.52
125153	SNI 30 E	57.15	69.85	10.31	9.52
66854	SN 25 E	57.15	76.2	14.3	12.7
6412	SNI 39 E ZL	58	68	12.5	11.5
77713	SN 25 E	58	74	14	13
169232	SN 25 E	59	70	9	8
75394	SN 25 E	59	81	11	10
14543	SN 25 E	60	68	9	8
49411	SN 25 E	60	68	11	10
40622	SNI 39 E ZL	60	68	12.5	11.5
14544	SN 25 E	60	70	6	5
67839	SN 25 E	60	70	7	6
16092	SNI 30 E	60	70	8	7.2
80598	SNI 39 E ZL	60	70	8	7.5
14702	SN 25 E	60	70	9	8
14545	SN 25 E	60	70	11	10
15986	SNI 30 E	60	70	11	10
80324	SNI 39 E ZL	60	70	11	10

	产品编码	设计代码	d	D	L	H
尺寸	68152	SNI 39 E ZL	60	70	12.5	11.5
	127080	SNI 30 E	60	70	12.8	11.8
	14546	SN 25 E	60	70	13	12
	15987	SNI 30 E	60	70	13	12
	68153	SNI 39 E ZL	60	70	13	12
	14732	SN 25 E	60	70	14	13
	125692	SNI 30 E	60	70	14	13
	171124	SNI 30 E	60	72	9	8
	171125	SNI 30 E	60	72	10	9
	127312	SNI 39 E ZL	60	72	11	10
	82667	SN 25 E	60	75	9	8
	14703	SN 25 E	60	75	11	10
	15988	SNI 30 E	60	75	11	10
	68154	SNI 39 E ZL	60	75	11	10
	43028	SNI 30 E	60	75	12.5	11.5
	86721	SNI 39 E ZL	60	75	12.5	11.5
	14547	SN 25 E	60	75	13	12
	15946	SNI 30 E	60	75	13	12
	46917	SNI 39 E ZL	60	75	13	12
	68155	SNI 39 E ZL	60	75	16.5	15.5
	171126	SNI 30 E	60	77	12	11
	14548	SN 25 E	60	80	11	10
	14549	SN 25 E	60	80	13	12
	15947	SNI 30 E	60	80	13	12
	80331	SNI 39 E ZL	60	80	13	12
	171127	SNI 30 E	60	80	14.5	13.5
	14550	SN 25 E	60	80	19	18
67861	SN 25 E	60	85	11	10	
72795	SN 25 E	60	85	13	12	
169304	SN 25 E	60	85	13.5	12.5	
14551	SN 25 E	60	90	16	15	
159166	SNI 39 E ZL	60.32	69.85	10.31	9.52	
159169	SNI 39 E ZL	60.32	73.02	10.31	9.52	
150432	SNI 39 E ZL	60.32	73.02	8.73	7.54	
171128	SNI 30 E	62	74	14	13	
46541	SNI 30 E	62.8	72	10.8	9.8	
29545	SN 25 E	63	73	6	5	
171129	SNI 30 E	63	73	11	10	
15948	SNI 30 E	63	73	13	12	
46919	SNI 39 E ZL	63	73	13	12	
116125	SNI 30 E	63	75	9.6	8.7	
125953	SN 25 E	63	75	10	9	
14705	SN 25 E	63	75	11	10	
68157	SNI 39 E ZL	63	75	11	10	
14554	SN 25 E	63	75	13	12	
14555	SN 25 E	63	78	11	10	
15949	SNI 30 E	63	78	11	10	
80330	SNI 39 E ZL	63	78	11	10	
16100	SNI 30 E	63	78	12.5	11.5	
68173	SNI 39 E ZL	63	78	12.5	11.5	
171130	SNI 30 E	63	78	13	12	
67854	SN 25 E	63	80	10	9	
46369	SN 25 E	63	80	11	10	
15950	SNI 30 E	63	83	13	12	
80334	SNI 39 E ZL	63	83	13	12	

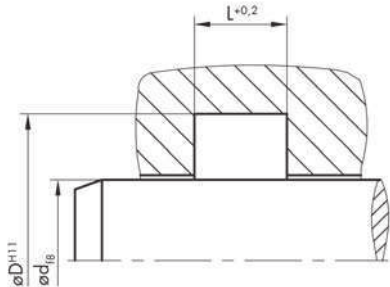
尺寸



171131	SNI 30 E	63	83	14.5	13.5
68164	SNI 39 E ZL	63	83	14.5	13.5
14556	SN 25 E	63	83	16	15
16103	SNI 30 E	63	83	16	15
159171	SNI 39 E ZL	63.5	73.02	8.72	7.93
159174	SNI 39 E ZL	63.5	73.02	10.31	9.52
117504	SNI 30 E	63.5	74.6	8.72	7.93
159175	SNI 39 E ZL	63.5	76.2	7.14	6.35
36423	SN 25 E	63.5	76.2	10.31	9.52
68165	SNI 39 E ZL	63.5	76.2	10.31	9.52
80775	SNI 30 E	63.5	76.2	10.31	9.52
170903	SNI 39 E ZL	63.5	76.2	10.5	10
159177	SNI 39 E ZL	63.5	79.37	14.3	12.7
171042	SN 25 E	63.5	82.55	14.3	12.7
159178	SNI 39 E ZL	63.5	82.55	17.47	15.87
67855	SN 25 E	64	80	9	8
170904	SNI 39 E ZL	65	73	12.5	11.5
67846	SN 25 E	65	75	7	6
67847	SN 25 E	65	75	11	10
16184	SNI 30 E	65	75	11	10
170905	SNI 39 E ZL	65	75	11	10
80600	SNI 39 E ZL	65	75	12.5	11.5
14557	SN 25 E	65	75	13	12
15989	SNI 30 E	65	75	13	12
80921	SNI 39 E ZL	65	75	13	12
171133	SNI 30 E	65	75	14.5	13.5
171134	SNI 30 E	65	77	10	9
68167	SNI 39 E ZL	65	77.7	10.5	9.5
46040	SNI 30 E	65	78	11	10
157398	SNI 39 E ZL	65	78	11	10
35468	SN 25 E	65	80	11	10
171136	SNI 30 E	65	80	11	10
80333	SNI 39 E ZL	65	80	11	10
14706	SN 25 E	65	80	12	11
14426	SN 25 E	65	80	13	12
15991	SNI 30 E	65	80	13	12
80335	SNI 39 E ZL	65	80	13	12
14552	SN 25 E	65	85	11	10
14422	SN 25 E	65	85	13	12
15992	SNI 30 E	65	85	13	12
73974	SNI 39 E ZL	65	85	13	12
16106	SNI 30 E	65	85	14.5	13.5
67867	SN 25 E	65	90	13	12
67868	SN 25 E	65	90	19	18
169266	SN 25 E	66	76	9	8
14707	SN 25 E	66	80	11	10
170906	SNI 39 E ZL	66	80	11	10.5
159179	SNI 39 E ZL	66.67	76.2	10.31	9.52
159180	SNI 39 E ZL	66.67	79.37	14.3	12.7
159182	SNI 39 E ZL	66.67	82.55	17.47	15.87
68169	SNI 39 E ZL	67	75	12.5	11.5
65495	SN 25 E	67	77	11	10
14558	SN 25 E	67	77	13	12
90478	SN 25 E	68	78	13	12
170907	SNI 39 E ZL	69.8	82.5	10.5	10

	产品编码	设计代码	d	D	L	H
尺寸	159183	SNI 39 E ZL	69.85	79.37	10.31	9.52
	80781	SNI 30 E	69.85	82.55	10.31	9.52
	68170	SNI 39 E ZL	69.85	82.55	10.31	9.52
	159184	SNI 39 E ZL	69.85	85.72	10.31	9.52
	159185	SNI 39 E ZL	69.85	85.72	14.3	12.7
	89882	SN 25 E	69.85	88.9	12.7	11.7
	159186	SNI 39 E ZL	69.85	88.9	17.47	15.87
	68171	SNI 39 E ZL	70	77.5	10	9
	170908	SNI 39 E ZL	70	78	12.5	11.5
	73782	SNI 30 E	70	78	13	12
	77714	SN 25 E	70	78	14.5	13.5
	68172	SNI 39 E ZL	70	79	14	13
	67858	SN 25 E	70	80	6	5
	22433	SNI 30 E	70	80	6.5	6
	14559	SN 25 E	70	80	7	6
	79749	SN 25 E	70	80	8	7
	16107	SNI 30 E	70	80	8	7.2
	14708	SN 25 E	70	80	9	8
	14746	SN 25 E	70	80	11	10
	16108	SNI 30 E	70	80	11	10
	170909	SNI 39 E ZL	70	80	12.5	11.5
	14412	SN 25 E	70	80	13	12
	15951	SNI 30 E	70	80	13	12
	22132	SNI 39 E ZL	70	80	13	12
	116124	SNI 30 E	70	82	9.6	9
	110382	SN 25 E	70	82	10.5	9.5
	14560	SN 25 E	70	82	11	10
	46911	SNI 30 E	70	83	11	10
	169308	SN 25 E	70	85	11	10
	15952	SNI 30 E	70	85	11	10
	37968	SNI 39 E ZL	70	85	11	10
	93334	SNI 30 E	70	85	11.5	10.6
	16109	SNI 30 E	70	85	12.5	11.5
	68177	SNI 39 E ZL	70	85	12.5	11.5
	14425	SN 25 E	70	85	13	12
	15953	SNI 30 E	70	85	13	12
	118988	SNI 39 E ZL	70	85	13	12
	35656	SN 25 E	70	90	11	10
	14428	SN 25 E	70	90	13	12
	15954	SNI 30 E	70	90	13	12
	68179	SNI 39 E ZL	70	90	13	12
	16110	SNI 30 E	70	90	14.5	13.5
	16111	SNI 30 E	70	90	16	15
	80338	SNI 39 E ZL	70	90	16	15
	22389	SN 25 E	70	90	19	18
	14709	SN 25 E	70	95	13	12
	67880	SN 25 E	72	96	13	12
170910	SNI 39 E ZL	73	82.4	7.8	7.3	
171139	SNI 30 E	73	82.5	8	7.5	
159187	SNI 39 E ZL	73.02	82.55	10.31	9.52	
68181	SNI 39 E ZL	75	83	12.5	11.5	
16113	SNI 30 E	75	85	8	7.2	
68182	SNI 39 E ZL	75	85	9.5	8.7	
79748	SN 25 E	75	85	11	10	
170911	SNI 39 E ZL	75	85	11	10.5	

尺寸

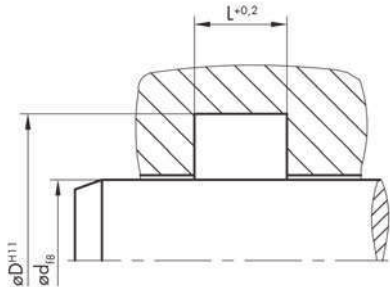


68184	SNI 39 E ZL	75	85	12.5	11.5
14561	SN 25 E	75	85	13	12
15993	SNI 30 E	75	85	13	12
46922	SNI 39 E ZL	75	85	13	12
22684	SNI 30 E	75	87	9.6	8.6
14562	SN 25 E	75	90	8.5	7.5
67870	SN 25 E	75	90	10	9
66749	SN 25 E	75	90	11	10
15994	SNI 30 E	75	90	11	10
80336	SNI 39 E ZL	75	90	11	10
14563	SN 25 E	75	90	13	12
15995	SNI 30 E	75	90	13	12
80337	SNI 39 E ZL	75	90	13	12
67877	SN 25 E	75	95	11	10
14564	SN 25 E	75	95	13	12
171140	SNI 30 E	75	95	13	12
16115	SNI 30 E	75	95	14.5	13.5
14565	SN 25 E	75	100	16	15
72961	SNI 30 E	75	105	23.5	22.5
16116	SNI 30 E	76	84	8.5	7.5
159188	SNI 39 E ZL	76.2	85.72	10.31	9.52
36425	SN 25 E	76.2	88.9	10.31	9.52
68186	SNI 39 E ZL	76.2	88.9	10.31	9.52
170912	SNI 39 E ZL	76.2	88.9	10.5	10
159189	SNI 39 E ZL	76.2	88.9	17.47	15.87
159190	SNI 39 E ZL	76.2	92.07	14.3	12.7
159191	SNI 39 E ZL	76.2	95.25	17.47	15.87
69616	SN 25 E	76.2	101.6	14.3	12.7
68187	SNI 39 E ZL	77	86	15	14
61440	SNI 39 E ZL	78	86	12.5	11.5
68189	SNI 39 E ZL	78	86	14.5	13.5
170913	SNI 39 E ZL	78	88	13	12
170914	SNI 39 E ZL	78	90	13	12.5
169334	SN 25 E	78	93	11.5	10.5
74956	SN 25 E	78	100	16	15
68191	SNI 39 E ZL	79.37	88.9	10.31	9.52
159192	SNI 39 E ZL	79.37	88.9	17.47	15.87
170915	SNI 39 E ZL	79.4	88.9	10.5	10
170916	SNI 39 E ZL	80	88	12.5	11.5
14566	SN 25 E	80	90	6	5
67871	SN 25 E	80	90	7	6
16117	SNI 30 E	80	90	8	7.2
67872	SN 25 E	80	90	9	8
14567	SN 25 E	80	90	11	10
73786	SNI 30 E	80	90	11	10.5
14568	SN 25 E	80	90	13	12
15955	SNI 30 E	80	90	13	12
22965	SNI 39 E ZL	80	90	13	12
79750	SN 25 E	80	90	14.5	13.5
156390	SNI 39 E ZL	80	90	14.5	13.5
171141	SNI 30 E	80	90	15	14
80850	SNI 30 E	80	92	9.6	8.6
46154	SNI 30 E	80	93	11	10
169339	SN 25 E	80	95	10	9
69135	SNI 30 E	80	95	10	9

尺寸

产品编码	设计代码	d	D	L	H
15956	SNI 30 E	80	95	11	10
59321	SNI 39 E ZL	80	95	11	10
16119	SNI 30 E	80	95	12.5	11.5
80610	SNI 39 E ZL	80	95	12.5	11.5
14427	SN 25 E	80	95	13	12
15957	SNI 30 E	80	95	13	12
80340	SNI 39 E ZL	80	95	13	12
14420	SN 25 E	80	100	11	10
14429	SN 25 E	80	100	13	12
15958	SNI 30 E	80	100	13	12
80341	SNI 39 E ZL	80	100	13	12
16120	SNI 30 E	80	100	14.5	13.5
171142	SNI 30 E	80	100	16	15
80342	SNI 39 E ZL	80	100	16	15
14569	SN 25 E	80	100	19	18
118745	SN 25 E	80	105	13	12
22385	SN 25 E	82	92	11	10
170917	SNI 39 E ZL	82.5	97.5	13	12.5
159193	SNI 39 E ZL	82.55	92.07	10.31	9.52
159194	SNI 39 E ZL	82.55	92.07	15.72	14.28
89892	SNI 39 E ZL	82.55	95.25	10.31	9.52
159195	SNI 39 E ZL	82.55	98.42	14.3	12.7
117390	SNI 30 E	82.55	98.5	14	13
70364	SN 25 E	83	98	14.5	13.5
73180	SN 25 E	84	100	14.5	13.5
68194	SNI 39 E ZL	85	92.5	10	9
37769	SNI 39 E ZL	85	93	12.5	11.5
73789	SNI 30 E	85	94	15	14
106964	SNI 30 E	85	95	7	6
171143	SNI 30 E	85	95	8	7.2
14712	SN 25 E	85	95	9.5	8.5
74294	SN 25 E	85	95	10.5	9.5
14570	SN 25 E	85	95	13	12
80800	SNI 30 E	85	95	13	12
118556	SN 25 E	85	100	9	8
56452	SN 25 E	85	100	10	9
80577	SN 25 E	85	100	12	11
171144	SNI 30 E	85	100	12	11
76464	SNI 30 E	85	100	12.5	11.5
125091	SNI 39 E ZL	85	100	12.5	11.5
14571	SN 25 E	85	100	13	12
15996	SNI 30 E	85	100	13	12
89157	SNI 39 E ZL	85	100	13	12
67885	SN 25 E	85	100	26	25
14572	SN 25 E	85	105	13	12
171145	SNI 30 E	85	105	13	12
80343	SNI 39 E ZL	85	105	13	12
16124	SNI 30 E	85	105	14.5	13.5
67892	SN 25 E	85	105	19	18
67898	SN 25 E	85	110	13	12
169396	SN 25 E	85	115	16	15
106963	SNI 30 E	88	98	7.5	6.5
159196	SNI 39 E ZL	88.9	98.42	10.31	9.52
159197	SNI 39 E ZL	88.9	101.6	8.72	7.93
66883	SN 25 E	88.9	101.6	10.31	9.52

尺寸

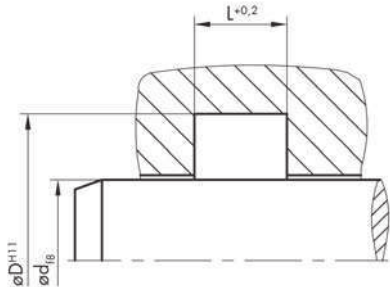


68195	SNI 39 E ZL	88.9	101.6	10.31	9.52
170918	SNI 39 E ZL	88.9	101.6	10.5	10
75135	SN 25 E	88.9	104.77	8.72	7.93
159198	SNI 39 E ZL	88.9	104.77	14.3	12.7
159199	SNI 39 E ZL	88.9	107.95	17.47	15.87
170919	SNI 39 E ZL	90	98	12.5	11.5
34725	SN 25 E	90	100	6	5
22416	SN 25 E	90	100	8	7
170921	SNI 39 E ZL	90	100	8	7.5
14714	SN 25 E	90	100	9	8
170920	SNI 39 E ZL	90	100	10	9
157381	SN 25 E	90	100	11	10
4854	SNI 30 E	90	100	11	10
148993	SNI 39 E ZL	90	100	11	10
171146	SNI 30 E	90	100	12.5	11.5
68196	SNI 39 E ZL	90	100	12.5	11.5
14421	SN 25 E	90	100	13	12
124684	SNI 39 E ZL	90	100	13	12
125043	SNI 30 E	90	102	10	9
16126	SNI 30 E	90	105	9.5	8.5
67893	SN 25 E	90	105	10	9
22434	SNI 30 E	90	105	10.5	9.5
46039	SNI 30 E	90	105	11	10
16127	SNI 30 E	90	105	12.5	11.5
68197	SNI 39 E ZL	90	105	12.5	11.5
14573	SN 25 E	90	105	13	12
15959	SNI 30 E	90	105	13	12
22361	SNI 39 E ZL	90	105	13	12
67899	SN 25 E	90	110	11	10
14574	SN 25 E	90	110	13	12
15960	SNI 30 E	90	110	13	12
68198	SNI 39 E ZL	90	110	13	12
16128	SNI 30 E	90	110	16	15
14575	SN 25 E	90	110	19	18
42513	SN 25 E	90	115	13	12
14576	SN 25 E	90	115	16	15
66740	SN 25 E	90	115	23	22
169408	SN 25 E	90	120	16	15
171147	SNI 30 E	91	99	8.5	8
159200	SNI 39 E ZL	92.07	104.77	10.31	9.52
7483	SNI 39 E ZL	93	101	12.5	11.5
169573	SNI 30 E	93	104	11	10.5
170922	SNI 39 E ZL	95	103	12.5	11.5
37768	SNI 39 E ZL	95	103	13	12
170923	SNI 39 E ZL	95	105	9.5	9
169571	SNI 30 E	95	105	11	10
14577	SN 25 E	95	105	13	12
169157	SNI 30 E	95	105	13	12
68201	SNI 39 E ZL	95	105	13	12
67900	SN 25 E	95	110	10	9
125045	SNI 30 E	95	110	10	9
117432	SN 25 E	95	110	11	10
14414	SN 25 E	95	110	13	12
43053	SNI 30 E	95	110	13	12
14715	SN 25 E	95	110	16	15

尺寸

产品编码	设计代码	d	D	L	H
169394	SN 25 E	95	112	12	11
14578	SN 25 E	95	115	13	12
16131	SNI 30 E	95	115	13	12
118863	SNI 39 E ZL	95	115	13	12
14717	SN 25 E	95	115	19	18
159201	SNI 39 E ZL	95.25	104.77	10.31	9.52
159202	SNI 39 E ZL	95.25	107.95	10.31	9.52
159203	SNI 39 E ZL	95.25	107.95	14.3	12.7
159204	SNI 39 E ZL	95.25	107.95	15.72	14.28
15484	SN 25 E	96	105	12	11
170924	SNI 39 E ZL	97	105	12.5	11.5
68203	SNI 39 E ZL	97	105	14.5	13.5
170925	SNI 39 E ZL	97	106	15	14
14580	SN 25 E	98	108	11	10
170926	SNI 39 E ZL	99	109	13	12.5
170927	SNI 39 E ZL	100	108	12.5	11.5
77490	SN 25 E	100	110	6	5
169392	SN 25 E	100	110	9	8
170929	SNI 39 E ZL	100	110	11	10.5
170928	SNI 39 E ZL	100	110	12.5	11.5
169360	SNI 30 E	100	110	15	14
160456	SNI 39 E ZL	100	110	15	14
169359	SNI 30 E	100	113	13.5	13
67901	SN 25 E	100	115	10	9
169403	SNI 30 E	100	115	10	9
125046	SNI 30 E	100	115	11	10
16133	SNI 30 E	100	115	11.5	10.5
80238	SNI 30 E	100	115	12	11
14581	SN 25 E	100	115	13	12
15961	SNI 30 E	100	115	13	12
80349	SNI 39 E ZL	100	115	13	12
44858	SN 25 E	100	120	11	10
93317	SNI 30 E	100	120	12.5	11.5
14582	SN 25 E	100	120	13	12
15962	SNI 30 E	100	120	13	12
80350	SNI 39 E ZL	100	120	13	12
169402	SNI 30 E	100	120	14.5	13.5
14583	SN 25 E	100	120	16	15
15963	SNI 30 E	100	120	16	15
80351	SNI 39 E ZL	100	120	16	15
80612	SNI 39 E ZL	100	120	16	14.5
14733	SN 25 E	100	120	19	18
14642	SN 25 E	100	125	13	12
14584	SN 25 E	100	125	16	15
80346	SNI 39 E ZL	100	125	16	15
169458	SNI 30 E	100	125	20	19
22667	SN 25 E	100	130	13	12
169431	SN 25 E	100	130	16	15
36641	SN 25 E	100	130	19	18
72962	SN 25 E	100	135	17	16
159205	SNI 39 E ZL	101.6	111.12	10.31	9.52
125388	SNI 30 E	101.6	111.12	10.31	9.52
159206	SNI 39 E ZL	101.6	114.3	8.72	7.93
159207	SNI 39 E ZL	101.6	114.3	10.31	9.52
159208	SNI 39 E ZL	101.6	114.3	15.72	14.28

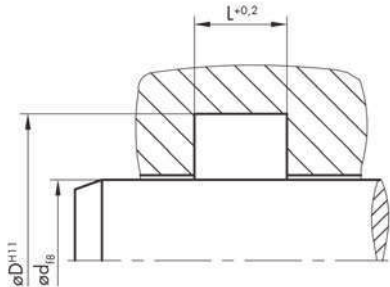
尺寸



159209	SNI 39 E ZL	101.6	117.47	10.31	9.52
159210	SNI 39 E ZL	101.6	117.47	14.3	12.7
159211	SNI 39 E ZL	101.6	120.65	14.3	12.7
159212	SNI 39 E ZL	101.6	120.65	17.47	15.87
7515	SN 25 E	104	110	13	12
170931	SNI 39 E ZL	105	113	12.5	11.5
170930	SNI 39 E ZL	105	113	14.5	13.5
169457	SNI 30 E	105	115	11	10
169546	SNI 30 E	105	115	12.5	11.5
68211	SNI 39 E ZL	105	115	12.5	11.5
169545	SNI 30 E	105	115	14.5	13.5
161798	SNI 30 E	105	117	11	10
14748	SN 25 E	105	120	9	8
59451	SNI 39 E ZL	105	120	10.9	9.9
169542	SNI 30 E	105	120	13	12
14718	SN 25 E	105	120	16	15
15964	SNI 30 E	105	120	16	15
78529	SN 25 E	105	125	11	10
14749	SN 25 E	105	125	13	12
169541	SNI 30 E	105	125	13	12
66751	SN 25 E	105	125	15	14
14585	SN 25 E	105	125	16	15
159836	SN 25 E	105	130	13	12
66752	SN 25 E	106	120	9.5	8.5
134964	SNI 30 E	106	120	10.5	9.5
119006	SNI 30 E	107	117	7	6
159213	SNI 39 E ZL	107.95	127	17.47	15.87
170932	SNI 39 E ZL	110	118	12.5	11.5
119007	SNI 30 E	110	120	7	6
73794	SNI 30 E	110	120	13	12
80355	SNI 39 E ZL	110	120	13	12
125048	SNI 30 E	110	125	10.6	9.6
16139	SNI 30 E	110	125	12	11
14719	SN 25 E	110	125	13	12
134400	SNI 39 E ZL	110	125	13	12
14431	SN 25 E	110	125	16	15
169547	SNI 30 E	110	125	16	15
22363	SNI 39 E ZL	110	125	16	15
149573	SN 25 E	110	130	11	10
67906	SN 25 E	110	130	13	12
15966	SNI 30 E	110	130	13	12
80356	SNI 39 E ZL	110	130	13	12
14586	SN 25 E	110	130	16	15
15967	SNI 30 E	110	130	16	15
80357	SNI 39 E ZL	110	130	16	15
80358	SNI 39 E ZL	110	130	16	14.5
14720	SN 25 E	110	130	19	18
80354	SNI 39 E ZL	110	135	16	15
169449	SN 25 E	110	135	19	18
169538	SNI 30 E	110	135	20	19
117436	SN 25 E	110	140	19	18
170933	SNI 39 E ZL	112	122	11	10.5
170934	SNI 39 E ZL	113	123	9.5	9
14721	SN 25 E	113	125	10.5	9.5
159214	SNI 39 E ZL	114.3	127	10.31	9.52

	产品编码	设计代码	d	D	L	H
尺寸	73197	SN 25 E	114.3	127	16	14.5
	75137	SN 25 E	114.3	130.17	10.31	9.52
	159215	SNI 39 E ZL	114.3	130.17	14.3	12.7
	159216	SNI 39 E ZL	114.3	130.17	17.47	15.87
	159217	SNI 39 E ZL	114.3	133.35	17.47	15.87
	68228	SNI 39 E ZL	115	123	12.5	11.5
	68229	SNI 39 E ZL	115	125	13	12
	170935	SNI 39 E ZL	115	125	15	14
	171050	SN 25 E	115	125	16	15
	171051	SN 25 E	115	126	16	15
	169441	SN 25 E	115	130	11	10
	170936	SNI 39 E ZL	115	130	11	10.5
	14589	SN 25 E	115	130	16	15
	67909	SN 25 E	115	135	13	12
	169537	SNI 30 E	115	135	13	12
	14590	SN 25 E	115	135	16	15
	21683	SN 25 E	115	140	16	15
	80360	SNI 39 E ZL	115	140	16	15
	14750	SN 25 E	115	140	23	22
	158712	SN 25 E	115	145	19	18
	68230	SNI 39 E ZL	117	126	15	14
	159219	SNI 39 E ZL	117.47	133.35	17.47	15.87
	64739	SNI 39 E ZL	118	126	12.5	11.5
	68232	SNI 39 E ZL	118	126	14.5	13.5
	68233	SNI 39 E ZL	120	128	12.5	11.5
	67907	SN 25 E	120	130	6	5
	169552	SNI 30 E	120	130	8	7.2
	16143	SNI 30 E	120	130	12.5	11.5
	68234	SNI 39 E ZL	120	130	12.5	11.5
	170937	SNI 39 E ZL	120	130	13	12
	156396	SNI 39 E ZL	120	130	14.5	13.5
	169445	SN 25 E	120	130	15	14
	169564	SNI 30 E	120	132	11	10.5
	169563	SNI 30 E	120	135	12.5	11.5
	14591	SN 25 E	120	135	16	15
	15998	SNI 30 E	120	135	16	15
	77703	SNI 39 E ZL	120	135	16	15
	14592	SN 25 E	120	140	11	10
	72796	SN 25 E	120	140	13	12
	15999	SNI 30 E	120	140	13	12
	80359	SNI 39 E ZL	120	140	13	12
	14593	SN 25 E	120	140	16	15
	16000	SNI 30 E	120	140	16	15
	22134	SNI 39 E ZL	120	140	16	15
	67919	SN 25 E	120	150	16	15
	159220	SNI 39 E ZL	120.65	130.17	10.31	9.52
	159221	SNI 39 E ZL	120.65	130.17	17.47	15.87
68236	SNI 39 E ZL	121	135	10	9	
76472	SNI 39 E ZL	125	133	12.5	11.5	
170938	SNI 39 E ZL	125	135	11	10	
171155	SNI 30 E	125	135	14.5	13.5	
160457	SNI 39 E ZL	125	135	14.5	13.5	
14723	SN 25 E	125	140	12	11	
67911	SN 25 E	125	140	13	12	
14594	SN 25 E	125	140	16	15	

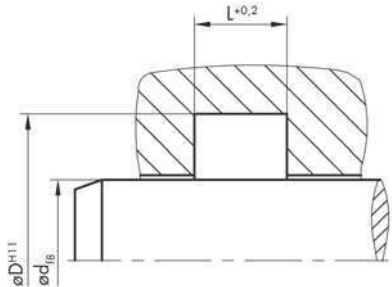
尺寸



149574	SN 25 E	125	145	11	10
15969	SNI 30 E	125	145	13	12
80361	SNI 39 E ZL	125	145	13	12
14595	SN 25 E	125	145	16	15
15968	SNI 30 E	125	145	16	15
80365	SNI 39 E ZL	125	145	16	15
169469	SN 25 E	125	145	19	18
67920	SN 25 E	125	150	13	12
171156	SNI 30 E	125	150	15	14
80367	SNI 39 E ZL	125	150	16	15
171157	SNI 30 E	125	150	20	19
14751	SN 25 E	125	155	16	15
15970	SNI 30 E	125	155	19	18
80369	SNI 39 E ZL	125	155	19	18
22691	SNI 30 E	127	139.7	10	9.2
159222	SNI 39 E ZL	127	139.7	10.31	9.52
159223	SNI 39 E ZL	127	139.7	15.72	14.28
159224	SNI 39 E ZL	127	142.87	14.3	12.7
75136	SN 25 E	127	146.05	10.31	9.52
159225	SNI 39 E ZL	127	146.05	17.47	15.87
170939	SNI 39 E ZL	128	136	12.5	11.5
160557	SNI 30 E	128	140	11	10
170940	SNI 39 E ZL	130	138	12.5	11.5
16147	SNI 30 E	130	140	8	7.2
171158	SNI 30 E	130	140	14.5	13.5
160458	SNI 39 E ZL	130	140	14.5	13.5
6550	SNI 30 E	130	145	13	12
16148	SNI 30 E	130	145	15	14
16149	SNI 30 E	130	145	16	15
67921	SN 25 E	130	150	11	10
171159	SNI 30 E	130	150	13	12
80362	SNI 39 E ZL	130	150	13	12
14598	SN 25 E	130	150	16	15
16002	SNI 30 E	130	150	16	15
80363	SNI 39 E ZL	130	150	16	15
169488	SN 25 E	130	160	19	18
159226	SNI 39 E ZL	130.17	142.87	15.72	14.28
159227	SNI 39 E ZL	130.17	152.4	14.3	12.7
76473	SNI 39 E ZL	131	150	14	13
68238	SNI 39 E ZL	132	142	9.5	8.7
170941	SNI 39 E ZL	135	143	12.5	11.5
124685	SNI 39 E ZL	135	145	13	12
68301	SNI 39 E ZL	135	150	12.5	11.5
14599	SN 25 E	135	150	16	15
170942	SNI 39 E ZL	135	150	16	15
14600	SN 25 E	135	155	16	15
14755	SN 25 E	135	160	16	15
95552	SN 25 E	136	146	7	6
159228	SNI 39 E ZL	136.52	149.22	17.47	15.87
159229	SNI 39 E ZL	136.52	152.4	17.47	15.87
68303	SNI 39 E ZL	137	146	15	14
72400	SN 25 E	138	158	13	12
159231	SNI 39 E ZL	139.7	152.4	10.31	9.52
66913	SN 25 E	139.7	152.4	10.31	9.52
159230	SNI 39 E ZL	139.7	152.4	15.72	14.28

产品编码	设计代码	d	D	L	H
159232	SNI 39 E ZL	139.7	155.57	8.72	7.93
159233	SNI 39 E ZL	139.7	158.75	17.47	15.87
170943	SNI 39 E ZL	140	148	12.5	11.5
67923	SN 25 E	140	150	6	5
11660	SNI 30 E	140	150	7	6
171160	SNI 30 E	140	150	12.5	11.5
68305	SNI 39 E ZL	140	150	12.5	11.5
158613	SN 25 E	140	150	16	15
16151	SNI 30 E	140	155	13	12
46129	SN 25 E	140	155	16	15
88187	SNI 30 E	140	155.5	7	6
169491	SN 25 E	140	160	11	10
14603	SN 25 E	140	160	13	12
15971	SNI 30 E	140	160	13	12
80314	SNI 39 E ZL	140	160	13	12
14604	SN 25 E	140	160	16	15
15972	SNI 30 E	140	160	16	15
80364	SNI 39 E ZL	140	160	16	15
80353	SNI 39 E ZL	140	165	16	15
16153	SNI 30 E	140	165	20	19
90269	SN 25 E	140	170	16	15
80332	SNI 39 E ZL	140	170	19	18
170944	SNI 39 E ZL	141	151	13	12.5
95551	SN 25 E	142	152	7	6
159234	SNI 39 E ZL	142.87	155.57	10.31	9.52
68308	SNI 39 E ZL	143	151	12.5	11.5
68309	SNI 39 E ZL	143	151	14.5	13.5
170945	SNI 39 E ZL	145	155	13	12.5
76474	SNI 30 E	145	157.7	10	9
46376	SN 25 E	145	160	10	9
170946	SNI 39 E ZL	145	160	13	12
14605	SN 25 E	145	165	16	15
157747	SN 25 E	146	160	10	9
34853	SN 25 E	146	170	15	14
171161	SNI 30 E	147	160	13	12.5
73798	SNI 30 E	150	160	14.5	13.5
160459	SNI 39 E ZL	150	160	14.5	13.5
16156	SNI 30 E	150	170	13	12
16157	SNI 30 E	150	170	14.5	13.5
22136	SNI 39 E ZL	150	170	15.5	14.5
14606	SN 25 E	150	170	16	15
16003	SNI 30 E	150	170	16	15
80345	SNI 39 E ZL	150	170	16	15
14607	SN 25 E	150	170	19	18
169511	SN 25 E	150	180	16	15
80348	SNI 39 E ZL	150	180	19	18
67933	SN 25 E	150	180	19	18
171643	SNI 39 E ZL	152	160	12.5	11.5
171642	SNI 39 E ZL	152	162	11	10.5
160558	SNI 30 E	152	164	11	10
171641	SNI 39 E ZL	152	171	12.5	11.5
159235	SNI 39 E ZL	152.4	165.1	15.72	14.28
159236	SNI 39 E ZL	152.4	171.45	17.47	15.87
36435	SN 25 E	152.4	177.8	14.3	12.7
171640	SNI 39 E ZL	152.5	160.5	15	14

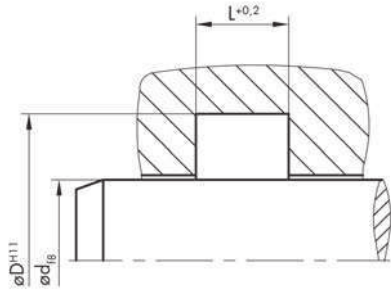
尺寸



171639	SNI 39 E ZL	155	163	12.5	11.5
93372	SNI 30 E	155	165	7	6
88188	SNI 30 E	155	170.5	7	6
14608	SN 25 E	155	175	16	15
46381	SN 25 E	155	180	16	15
69589	SNI 39 E ZL	160	168	12.5	11.5
64960	SNI 30 E	160	169	14.5	13.5
149576	SN 25 E	160	170	6	5
69590	SNI 39 E ZL	160	170	12.5	11.5
171162	SNI 30 E	160	170	13	12
124687	SNI 39 E ZL	160	170	13	12
38529	SN 25 E	160	175	8.5	7.5
45519	SN 25 E	160	175	16	15
171163	SNI 30 E	160	180	13	12
14609	SN 25 E	160	180	16	15
15973	SNI 30 E	160	180	16	15
22137	SNI 39 E ZL	160	180	16	15
121450	SNI 30 E	160	184	16	15
46383	SN 25 E	160	185	16	15
80240	SNI 30 E	160	185	16	15
80370	SNI 39 E ZL	160	185	16	15
80607	SNI 39 E ZL	160	185	20	18.2
149263	SN 25 E	160	190	13	12
67935	SN 25 E	160	190	16	15
35465	SNI 30 E	160	190	19	18
80371	SNI 39 E ZL	160	190	19	18
149190	SN 25 E	160	190	19	18
156842	SN 25 E	160	190	20	19
69592	SNI 39 E ZL	162	172	13	12
171638	SNI 39 E ZL	165	184	14	13
46384	SN 25 E	165	190	16	15
83617	SNI 39 E ZL	165	190	18	17
22685	SNI 30 E	165	195	21	20
159237	SNI 39 E ZL	165.1	184.15	17.47	15.87
171637	SNI 39 E ZL	170	178	12.5	11.5
171636	SNI 39 E ZL	170	180	13	12.5
117393	SNI 30 E	170	180	15.5	14.5
69425	SN 25 E	170	183	9.5	8.5
121430	SN 25 E	170	185	16	14.7
171164	SNI 30 E	170	190	13	12
14610	SN 25 E	170	190	16	15
16004	SNI 30 E	170	190	16	15
80590	SNI 39 E ZL	170	190	16	15
36240	SN 25 E	170	195	16	15
169530	SN 25 E	170	200	16	15
21108	SN 25 E	170	200	19	18
37038	SNI 39 E ZL	170	200	19	18
79562	SN 25 E	170	215	21	20
171634	SNI 39 E ZL	175	185	13	12.5
121902	SN 25 E	175	187	10.5	9.5
14756	SN 25 E	175	200	16	15
124160	SN 25 E	175	215	21	20
171633	SNI 39 E ZL	177	205	20	19
159238	SNI 39 E ZL	177.8	190.5	15.72	14.28
159239	SNI 39 E ZL	177.8	196.85	17.47	15.87

尺寸	产品编码	设计代码	d	D	L	H
	69599	SNI 39 E ZL	180	188	14.5	13.5
	71118	SNI 39 E ZL	180	190	11	10
	160559	SNI 30 E	180	192	11	10
	71119	SNI 39 E ZL	180	195	13.5	12.5
	171165	SNI 30 E	180	200	13	12
	14430	SN 25 E	180	200	16	15
	15974	SNI 30 E	180	200	16	15
	80372	SNI 39 E ZL	180	200	16	15
	75768	SN 25 E	180	200	19	18
	16161	SNI 30 E	180	200	20	19
	125053	SNI 30 E	180	205	16	15
	80591	SNI 39 E ZL	180	205	16	15
	80592	SNI 39 E ZL	180	205	20	19
	80593	SNI 39 E ZL	180	210	19	18
	37476	SNI 30 E	180	210	19	18
	117402	SN 25 E	180	210	23	22
	14752	SN 25 E	180	220	21	20
	84196	SN 25 E	182	200	26	25
	171632	SNI 39 E ZL	185	193	12.5	11.5
	67936	SN 25 E	185	200	8.5	7.5
	14612	SN 25 E	185	205	16	15
	171166	SNI 30 E	190	210	13	12.5
	14613	SN 25 E	190	210	16	15
	16163	SNI 30 E	190	210	16	15
	79758	SN 25 E	190	220	16	15
	7650	SN 25 E	190	220	19	18
	67943	SN 25 E	190	220	27	26
	130250	SN 25 E	190	320	23	22
	159240	SNI 39 E ZL	190.5	203.2	10.31	9.52
	159241	SNI 39 E ZL	196.85	215.9	17.47	15.87
	171167	SNI 30 E	198	207.6	7.5	7
	171631	SNI 39 E ZL	200	208	12.5	11.5
	171168	SNI 30 E	200	212	16	15
	67944	SN 25 E	200	220	11	10
	16164	SNI 30 E	200	220	13	12
	14616	SN 25 E	200	220	16	15
	171169	SNI 30 E	200	220	16	15
	46841	SNI 39 E ZL	200	220	16	15
	171170	SNI 30 E	200	225	16	15
	72443	SN 25 E	200	225	16	15
	169556	SN 25 E	200	225	19	18
	16165	SNI 30 E	200	225	20	19
	80594	SNI 39 E ZL	200	225	20	19
	173381	SN 25 E	200	230	16	15
	14617	SN 25 E	200	230	18	17
	80595	SNI 39 E ZL	200	230	19	18
	14725	SN 25 E	200	230	19	18
	126460	SNI 30 E	200	230	19	18
	90420	SN 25 E	200	230	23	22
	71368	SN 25 E	200	235	10	9
	124163	SN 25 E	200	235	21	20
	81202	SN 25 E	200	240	16	15
	159242	SNI 39 E ZL	203.2	215.9	10.31	9.52
	159243	SNI 39 E ZL	203.2	215.9	15.72	14.28
	159244	SNI 39 E ZL	203.2	222.25	17.47	15.87

尺寸

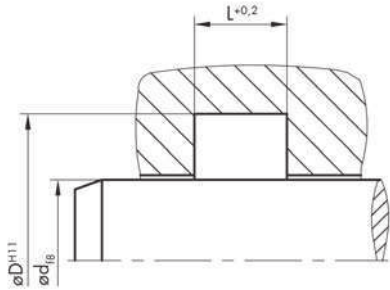


69591	SNI 39 E ZL 205	220	230	13.5	12.5
38196	SN 25 E	205	235	19	18
71121	SNI 39 E ZL 209	228	228	14	13
171171	SNI 30 E	210	230	13	12
16005	SNI 30 E	210	230	16	15
80596	SNI 39 E ZL 210	230	230	16	15
81201	SN 25 E	210	230	16	15
171628	SNI 30 E	210	235	26	25
14618	SN 25 E	210	240	19	18
80373	SNI 39 E ZL 210	240	240	19	18
155862	SNI 30 E	210	240	23	22
171630	SNI 39 E ZL 212	220	220	14.5	13.5
160560	SNI 30 E	212	224	11	10
30462	SN 25 E	212	237	19	18
77344	SNI 30 E	213	242.7	19	18
82413	SN 25 E	215	245	19	18
159245	SNI 39 E ZL 215.9	228.6	228.6	10.31	9.52
72595	SN 25 E	220	235	10	9
171172	SNI 30 E	220	240	13	12.5
15976	SNI 30 E	220	240	16	15
67948	SN 25 E	220	240	16	15
27552	SN 25 E	220	250	16	15
14619	SN 25 E	220	250	19	18
80374	SNI 39 E ZL 220	250	250	19	18
124165	SN 25 E	220	250	21	20
90271	SN 25 E	220	260	21	20
169583	SN 25 E	225	245	16	15
159246	SNI 39 E ZL 228.6	241.3	241.3	15.72	14.28
16168	SNI 30 E	230	250	13	12
14621	SN 25 E	230	250	16	15
7806	SNI 30 E	230	260	25	23.6
171629	SNI 39 E ZL 232	246	246	13	12.5
71367	SN 25 E	235	247	10	9
46928	SNI 30 E	235	255	13	12
46395	SN 25 E	236	261	19	18
16169	SNI 30 E	240	260	13	12
76156	SN 25 E	240	260	13	12
16006	SNI 30 E	240	260	16	15
14622	SN 25 E	240	260	18	17
46398	SN 25 E	240	265	19	18
116836	SN 25 E	240	268	19	18
14734	SN 25 E	240	270	16	15
16007	SNI 30 E	240	270	19	18
14623	SN 25 E	240	270	19	18
155863	SNI 30 E	240	270	23	22
90270	SN 25 E	240	280	21	20
82769	SN 25 E	240	290	19	18
82231	SN 25 E	245	265	16	15
171625	SN 25 E	245	270	16	15
16170	SNI 30 E	250	270	13	12
15978	SNI 30 E	250	270	16	15
80601	SNI 39 E ZL 250	270	270	16	15
89364	SN 25 E	250	270	17	16
130249	SN 25 E	250	280	19	18
85651	SN 25 E	250	280	20	19

尺寸

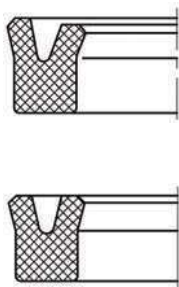
产品编码	设计代码	d	D	L	H
14625	SN 25 E	250	280	23	22
171627	SNI 30 E	250	280	23	22
90340	SN 25 E	260	280	16	15
10019	SNI 30 E	260	280	16	15
124168	SN 25 E	260	290	19	18
79760	SN 25 E	260	300	21	20
76481	SN 25 E	265	290	18	17
22827	SN 25 E	270	290	18	17
14626	SN 25 E	270	300	16	15
16171	SNI 30 E	270	300	19	18
130253	SN 25 E	270	300	23	22
22417	SN 25 E	280	300	16	15
36695	SNI 30 E	280	300	16	15
16172	SNI 30 E	280	305	16	15
30585	SN 25 E	280	310	19	18
16173	SNI 30 E	280	310	25	24
14628	SN 25 E	290	310	13	12
130436	SN 25 E	290	320	22	21
130510	SN 25 E	290	320	23	22
27296	SN 25 E	295	320	19	18
84949	SN 25 E	300	320	16	15
86441	SN 25 E	300	330	19	18
14629	SN 25 E	300	330	23	22
76519	SN 25 E	304.8	338.25	26.59	25.4
76528	SN 25 E	304.8	343.8	26.59	25.4
77574	SN 25 E	304.8	344.6	26.59	25.4
76483	SN 25 E	305	320	18	17
14630	SN 25 E	310	330	18	17
108582	SN 25 E	320	340	16	15
67961	SN 25 E	320	350	16	15
14634	SN 25 E	320	350	17	16
80377	SNI 39 E ZL	320	350	21	20
107851	SN 25 E	320	350	23.5	22.5
73367	SN 25 E	320	350	27	26
79761	SN 25 E	320	360	21	20
82766	SN 25 E	320	360	29	28
74123	SN 25 E	328	380	31	30
81203	SN 25 E	330	360	21	20
45445	SNI 30 E	340	370	21	20
72477	SN 25 E	350	377	16	15
21822	SNI 30 E	350	380	21	20
126213	SN 25 E	350	380	23	22
151774	SN 25 E	350	390	36	35
69775	SNI 30 E	360	390	21	20
14636	SN 25 E	360	390	23	22
152626	SNI 39 E ZL	360	400	24	23
116179	SN 25 E	370	400	21	20
65048	SN 25 E	370	400	23	22
73366	SN 25 E	370	400	27	26
130251	SN 25 E	380	410	23	22
130252	SN 25 E	390	420	23	22
151869	SNI 30 E	400	415	19.3	18
81155	SN 25 E	400	425	23	22
6205	SN 25 E	400	430	21	20
130254	SN 25 E	400	430	23	22

尺寸



129759	SN 25 E	400	430	26	25
162473	SN 25 E	400	450	42	40
81903	SN 25 E	401	445	29	28
81263	SN 25 E	410	450	21	20
143580	SN 25 E	420	450	21	20
130255	SN 25 E	420	450	23	22
88186	SN 25 E	425	457	25	24
74124	SN 25 E	430	470	29	28
151327	SN 25 E	450	480	21	20
77501	SN 25 E	450	490	35	34
143334	SN 25 E	450	500	26	25
162474	SN 25 E	470	500	26	25
89151	SN 25 E	470	510	29	28
89152	SN 25 E	490	530	29	28
115461	SN 25 E	500	520	11	10
82232	SN 25 E	500	525	23	22
77580	SN 25 E	500	530	19	18
59486	SN 25 E	500	540	35	34
74298	SN 25 E	500	550	40	38
149564	SN 25 E	520	550	26	25
78599	SN 25 E	530	565	26	25
143331	SN 25 E	540	570	16	15
85882	SN 25 E	540	580	17	16
78361	SN 25 E	545	578	17.5	16.5
84948	SN 25 E	550	570	16	15
49577	SNI 30 E	550	580	23.81	22.7
127134	SN 25 E	550	590	29	28
150997	SN 25 E	550	590	36	35
122021	SNI 30 E	560	600	26	25
115757	SN 25 E	610	650	23	22
82948	SN 25 E	620	650	26	25
143332	SN 25 E	660	700	21	20
74450	SN 25 E	700	740	29	28
7502	SN 25 E	700	750	33	32
127429	SN 25 E	709.61	755.65	30.56	28.57
143333	SN 25 E	720	760	21	20
80586	SN 25 E	750	800	31	30
77281	SN 25 E	965.2	1016	20.65	19.05





SNI 24/SN 21

产品描述

产品类别: 活塞杆密封
 设计型号: NI非对称活塞杆U型密封圈(24),
 N型对称U型圈(21)
 截面代码: 24/21
 规格: E适合单侧受压
 密封材料: NBR 90 3006

应用范围

压力(Mpa): ≤ 16
 温度(°C): $-30 \sim +100$
 线速度(m/s): ≤ 0.5

工作介质

液压油(符合DIN51524的第1-3部分的标准), 润滑油, 润滑脂型矿物油, 抗燃液压介质HFA,HFB,HFC(符合VDMA24317标准)

功能

SNI24是非对称单作用U型活塞杆密封。其密封唇的特殊设计使其即使在低压下也能达到良好的密封效果。SNI21是对称设计, 既可用作活塞密封, 也可用作活塞杆密封。上述两种产品中, SNI24更适用于活塞杆密封。

安装

U型圈既可以安装在闭式沟槽内, 也可以装在半开式沟槽内。需要注意的是, 在闭式沟槽内安装时, 沟槽需要具有最小的宽度且须使用合适的安装工具(请参阅第9页的安装指南)。

SNI24

压力(Mpa): 5 10 16
 径向间隙“G”(mm): 0.2 0.15 0.1

SN21

压力(Mpa): 5 10 16
 径向间隙“G”(mm): 0.2 0.15 0.1

备注

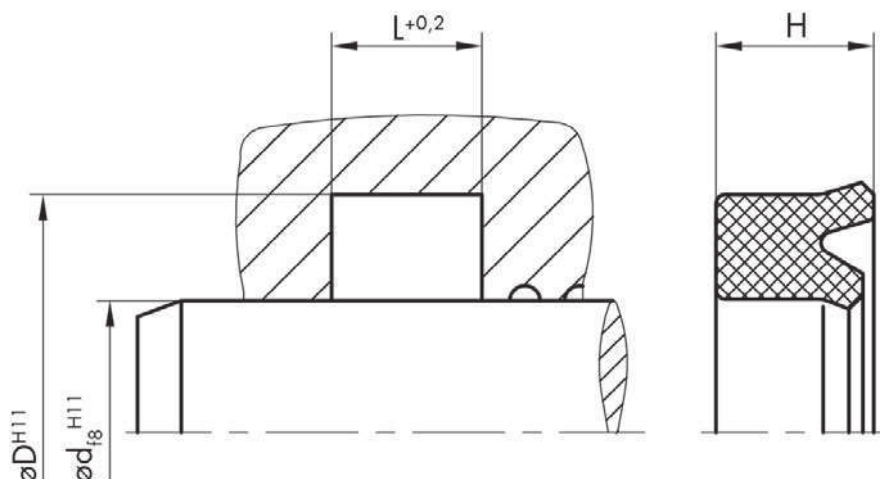
NBR材料的U型圈主要用于低压工况, 其密封唇在压力作用下可获得良好的密封效果。除了液压工况外, NBR也可以用在气动工况下。如有特殊要求, U型圈也可选择其他材料。

订单编号

下单时, 请提供产品编号, 非标产品编码, 请参阅第12页。

Any seal. Any time.

产品编号为红色字体的有现货, 其他产品请登录我们的网站 www.dichtomatik.de 进行查询。



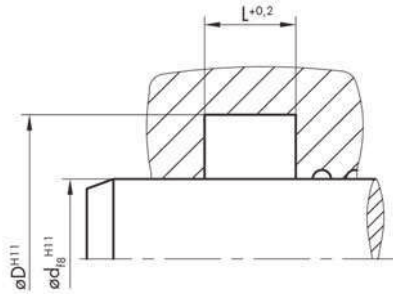
尺寸

产品编码	设计代码	d	D	L	H
121559	SNI 24 E	2	4.5	2.7	1.7
121560	SNI 24 E	2.5	5	2.7	1.7
62293	SN 21 E	3	10	7	6
172875	SNI 24 E	3.17	8.76	5.56	3.96
21289	SN 21 E	4	7.5	3.5	3
121563	SNI 24 E	4	8	3.5	3
11016	SNI 24 E	4	9	4	3.5
62295	SN 21 E	4	10	5.5	4.5
62296	SN 21 E	4	10	6	5
46958	SN 21 E	4	11	9	8
60779	SN 21 E	4	12	4.5	4
38401	SNI 24 E	4	12	5	4.5
90208	SN 21 E	4	12	6.5	5.5
172876	SNI 24 E	4.76	11.11	5.56	3.96
150000	SN 21 E	5	10	4.5	4
118674	SN 21 E	5	11	6	5
123155	SN 21 E	5	11	8	7
27067	SN 21 E	5	12	6	5
62303	SN 21 E	5	14	5	4.5
123157	SN 21 E	6	10	3.5	3
117505	SNI 24 E	6	10	3.5	3
80973	SN 21 E	6	11.5	4	3.4
172877	SNI 24 E	6	12	4.5	4
62305	SN 21 E	6	12	4.5	4
16462	SNI 24 E	6	12	5	4
81909	SNI 24 E	6	12	5.2	4.2
27068	SN 21 E	6	12	7	6
90209	SN 21 E	6	12	8	7
116655	SNI 24 E	6	13	6.5	5.5
172835	SN 21 E	6	14	5	4
162252	SN 21 E	6	14	7	6
118675	SN 21 E	6	15	6	5
172837	SN 21 E	6	16	6	5
27069	SN 21 E	6	16	7	6
27070	SN 21 E	6	17	7	6
27071	SN 21 E	6	18	9	8
172833	SN 21 E	6	20	9	8
148948	SNI 24 E	6.35	12.7	5.56	3.96
151014	SN 21 E	7	12.5	4	3.5
62314	SN 21 E	7	15	8	7
61511	SNI 24 E	7.93	14.28	5.56	3.96
76215	SN 21 E	8	12	6	5
20679	SNI 24 E	8	14	4.5	4
90278	SN 21 E	8	14	4.5	4
157924	SNI 24 E	8	14	5	4.5
62317	SN 21 E	8	14	7	6
27074	SN 21 E	8	15	7	6
60785	SN 21 E	8	16	5	4
172878	SNI 24 E	8	16	6.5	5.5
16423	SN 21 E	8	16	7	6
123101	SNI 24 E	8	16	7	6
26217	SN 21 E	8	16	9	8
20639	SN 21 E	8	18	7	6
90164	SN 21 E	8	18	9	8
62336	SN 21 E	8	22	9	8

SNI 24/SN 21

产品编码 设计代码 d D L H

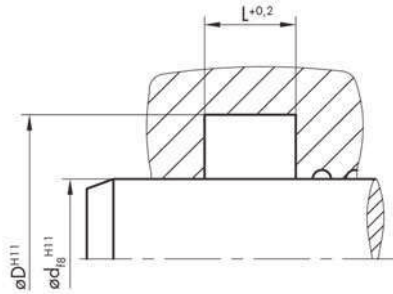
尺寸



27075	SN 21 E	8	25	7	6
107254	SNI 24 E	9	15	10	9
144473	SN 21 E	9	16	4.5	4
62340	SN 21 E	9	19	7	6
172879	SNI 24 E	9.52	16.5	5.56	3.96
157925	SNI 24 E	10	14	2.5	2
79573	SN 21 E	10	14	4	3.5
27076	SN 21 E	10	16	4.5	4
123149	SNI 24 E	10	16	5.5	4.5
62344	SN 21 E	10	16	6	5
62345	SN 21 E	10	16	7	6
150020	SNI 24 E	10	16	7	6
172841	SN 21 E	10	18	5	4
172880	SNI 24 E	10	18	6.5	5.5
36084	SN 21 E	10	18	7	6
62350	SN 21 E	10	18	9	8
60790	SN 21 E	10	20	6	5
157926	SNI 24 E	10	20	7.5	6.5
46964	SN 21 E	10	20	8	7
26218	SN 21 E	10	20	9	8
172839	SN 21 E	10	22	7	6
20724	SN 21 E	10	22	9	8
62355	SN 21 E	10	22	10	9
26219	SN 21 E	10	25	11	10
27078	SN 21 E	10	26	9	8
121615	SN 21 E	10	26	10.5	9.5
116608	SN 21 E	10	28	11	10
27079	SN 21 E	10	30	11	10
172881	SNI 24 E	11.11	19.05	5.56	3.96
46965	SN 21 E	11.5	21.5	8	7
123158	SN 21 E	12	18	4.5	4
92852	SNI 24 E	12	18	5	4
59424	SNI 24 E	12	18	5	4.5
40528	SN 21 E	12	18	6	5
62374	SN 21 E	12	18	7	6
46926	SNI 24 E	12	19	5.5	4.5
62376	SN 21 E	12	20	6	5
36546	SNI 24 E	12	20	6.5	5.5
62377	SN 21 E	12	20	9	8
60792	SN 21 E	12	22	6	5
149891	SNI 24 E	12	22	6	5
27081	SN 21 E	12	22	7	6
62379	SN 21 E	12	22	8	7
121566	SNI 24 E	12	22	8.5	7.5
27082	SN 21 E	12	22	9	8
81500	SNI 24 E	12	22	9	8
27083	SN 21 E	12	24	7	6
26220	SN 21 E	12	24	11	10
62383	SN 21 E	12	25	9	8
172843	SN 21 E	12	26	11	10
27059	SN 21 E	12	28	11	10
172845	SN 21 E	12	32	11	10
27084	SN 21 E	12	35	13	12
61515	SNI 24 E	12.7	20.83	6.68	5.1
62394	SN 21 E	13	25	9	8

	产品编码	设计代码	d	D	L	H
尺寸	27085	SN 21 E	13	30	11	10
	49416	SNI 24 E	14	19	4.5	3.5
	143710	SN 21 E	14	20	4.5	4
	62399	SN 21 E	14	20	6	5
	90210	SN 21 E	14	20	7	6
	60793	SN 21 E	14	22	4.5	4
	62401	SN 21 E	14	22	6	5
	61516	SNI 24 E	14	22	6.5	5.5
	62404	SN 21 E	14	22	9	8
	62406	SN 21 E	14	22	13	12
	172849	SN 21 E	14	24	6	5
	27086	SN 21 E	14	24	7	6
	27087	SN 21 E	14	24	9	8
	60799	SN 21 E	14	26	7	6
	172847	SN 21 E	14	28	8	7
	26222	SN 21 E	14	28	11	10
	82220	SN 21 E	14	32	9	8
	27088	SN 21 E	14	32	11	10
	172882	SNI 24 E	14.28	20.63	6.35	4.76
	90211	SN 21 E	15	20	3.5	3
	90279	SN 21 E	15	22	4.5	4
	117956	SNI 24 E	15	23	7	6
	37397	SN 21 E	15	25	6	5
	74341	SNI 24 E	15	25	6	5
	27089	SN 21 E	15	25	7	6
	62408	SN 21 E	15	25	9	8
	27090	SN 21 E	15	25	11	10
	90212	SN 21 E	15	28	9	8
	26223	SN 21 E	15	28	11	10
	118353	SN 21 E	15	30	7	6
	66767	SN 21 E	15	30	9	8
	26306	SN 21 E	15	30	11	10
	172883	SNI 24 E	15.87	22.22	6.35	4.76
	82339	SN 21 E	15.87	25.4	5.26	4.76
	104336	SN 21 E	15.87	25.4	7.14	6.35
	116609	SN 21 E	16	22	3.5	3
	133729	SNI 24 E	16	22	4.5	4
	62414	SN 21 E	16	22	6	5
	118610	SNI 24 E	16	22	6.5	5.5
	34852	SN 21 E	16	22	7	6
	121567	SNI 24 E	16	22.5	5	4.5
	148952	SNI 24 E	16	23	6.5	5.5
	60796	SN 21 E	16	24	4.5	4
	16463	SNI 24 E	16	24	6.5	5.5
	80993	SN 21 E	16	24	7	6
	133343	SNI 24 E	16	24	7.5	6.5
	37608	SN 21 E	16	25	6	5
	60800	SN 21 E	16	26	6	5
	149892	SNI 24 E	16	26	6	5
	27092	SN 21 E	16	26	7	6
117340	SNI 24 E	16	26	8	7	
121569	SNI 24 E	16	26	8.5	7.5	
36108	SN 21 E	16	26	9	8	
172851	SN 21 E	16	28	7	6	
133332	SN 21 E	16	29	7	6	

尺寸

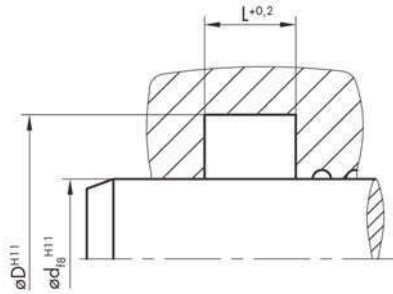


26307	SN 21 E	16	32	11	10
172884	SNI 24 E	17.46	23.81	6.35	4.76
172885	SNI 24 E	18	25	5.5	4.5
61179	SN 21 E	18	25	6	5
157929	SNI 24 E	18	25	6	5
62436	SN 21 E	18	25	6.5	5.5
27437	SNI 24 E	18	25	6.5	5.5
62437	SN 21 E	18	26	6	5
60804	SN 21 E	18	28	6	5
27096	SN 21 E	18	28	7	6
62443	SN 21 E	18	28	9	8
60806	SN 21 E	18	30	7	6
90213	SN 21 E	18	30	8.5	7.5
90214	SN 21 E	18	30	9.5	8.5
126250	SNI 24 E	18	30	10	9
26308	SN 21 E	18	30	11	10
46973	SN 21 E	18	32	8	7
27097	SN 21 E	18	34	9	8
26309	SN 21 E	18	35	13	12
27102	SN 21 E	19	34	11	10
172887	SNI 24 E	19.05	25.4	6.35	4.76
90215	SN 21 E	20	25	3.5	3
121192	SNI 24 E	20	26	5	4
133890	SN 21 E	20	26	6	5
134122	SN 21 E	20	26	7	6
62450	SN 21 E	20	27	7	6
56273	SN 21 E	20	28	4.5	4
62451	SN 21 E	20	28	6	5
34847	SNI 24 E	20	28	6.5	5.5
172853	SN 21 E	20	30	6	5
90259	SNI 24 E	20	30	7	6
25961	SN 21 E	20	30	7	6
107842	SNI 24 E	20	30	8.5	7.5
62456	SN 21 E	20	30	9	8
62458	SN 21 E	20	30	11	10
170490	SN 21 E	20	32	7	6
65021	SNI 24 E	20	32	7	6
157930	SNI 24 E	20	32	8	7
62460	SN 21 E	20	32	8.5	7.5
117989	SNI 24 E	20	32	8.5	7.5
46974	SN 21 E	20	33	7	6
74857	SNI 24 E	20	34	9	8
26310	SN 21 E	20	35	11	10
27103	SN 21 E	20	36	9	8
26311	SN 21 E	20	36	11	10
27104	SN 21 E	20	40	11	10
26312	SN 21 E	20	40	13	12
57302	SNI 24 E	20.63	28.57	6.35	4.76
62472	SN 21 E	22	30	6	5
21196	SNI 24 E	22	30	6.5	5.5
83361	SN 21 E	22	30	7	6
117990	SNI 24 E	22	30	8	7
170491	SN 21 E	22	32	6	5
27107	SN 21 E	22	32	7	6
123150	SNI 24 E	22	32	7	6

尺寸

产品编码	设计代码	d	D	L	H
90216	SN 21 E	22	32	8	7
26442	SN 21 E	22	32	9	8
60820	SN 21 E	22	34	7	6
26313	SN 21 E	22	34	11	10
26314	SN 21 E	22	38	11	10
172857	SN 21 E	22	46	13	12
172888	SNI 24 E	22.22	31.75	6.35	4.76
143929	SN 21 E	22.4	30	6	5
144302	SNI 24 E	23	31	6.5	5.5
172889	SNI 24 E	23.81	36.51	7.14	6.35
60816	SN 21 E	24	32	4.5	4
83998	SNI 24 E	24	32	6.5	5.5
27112	SN 21 E	24	34	6	5
62697	SN 21 E	24	40	9	8
16424	SN 21 E	24	40	11	10
150003	SN 21 E	25	32	4.5	4
120820	SNI 24 E	25	32	7	6
27113	SN 21 E	25	32	8	7
60819	SN 21 E	25	33	4.5	4
59370	SN 21 E	25	33	6	5
29125	SNI 24 E	25	33	6.5	5.5
37394	SN 21 E	25	33	8	7
107843	SNI 24 E	25	33	8.5	7.5
121570	SNI 24 E	25	33	9.5	8.5
117955	SNI 24 E	25	33	11	10
60941	SN 21 E	25	35	6	5
62701	SN 21 E	25	35	7	6
90260	SNI 24 E	25	35	7	6
90217	SN 21 E	25	35	8	7
23006	SNI 24 E	25	35	8	7
121572	SNI 24 E	25	35	8.5	7.5
27114	SN 21 E	25	35	9	8
123151	SNI 24 E	25	35	9	8
117991	SNI 24 E	25	37	7	6
90218	SN 21 E	25	37	8	7
122355	SN 21 E	25	38	8	7
123341	SN 21 E	25	38	10	9
60951	SN 21 E	25	40	8.5	7.5
21343	SN 21 E	25	40	11	10
117992	SNI 24 E	25	40	11	10
37380	SN 21 E	25	40	12	11
27117	SN 21 E	25	42	9	8
27118	SN 21 E	25	45	11	10
26315	SN 21 E	25	45	13	12
22201	SNI 24 E	25.4	38.1	7.14	6.35
78763	SNI 24 E	26	32	7	6
60948	SN 21 E	26	38	7	6
46982	SN 21 E	26	42	9	8
61521	SNI 24 E	26.99	36.51	7.14	6.35
60942	SN 21 E	27	35	4.5	4
90219	SN 21 E	27	38	7	6
27122	SN 21 E	27	42	11	10
117769	SN 21 E	28	35	7	6
62716	SN 21 E	28	35.5	6	5
172859	SN 21 E	28	36	5	4

尺寸

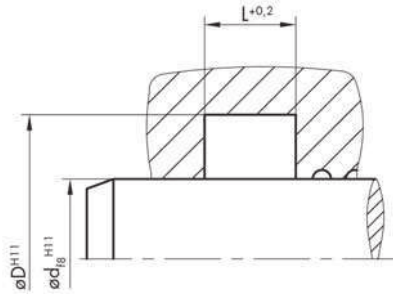


62717	SN 21 E	28	36	6	5
61522	SNI 24 E	28	36	6.5	5.5
27438	SNI 24 E	28	36	6.7	5.7
90280	SN 21 E	28	36	7	6
170493	SN 21 E	28	38	6	5
35202	SNI 24 E	28	38	8	7
90261	SNI 24 E	28	38	9	8
62720	SN 21 E	28	38	9	8
62722	SN 21 E	28	38	11	10
172862	SN 21 E	28	40	7	6
62724	SN 21 E	28	40	11	10
27124	SN 21 E	28	43	11	10
27125	SN 21 E	28	48	11	10
26316	SN 21 E	28	48	13	12
16469	SNI 24 E	28.57	41.27	8.72	7.93
90321	SN 21 E	30	37	9	8
148953	SNI 24 E	30	38	6.5	5.5
60953	SN 21 E	30	40	6	5
62735	SN 21 E	30	40	7	6
90220	SN 21 E	30	40	8	7
37396	SNI 24 E	30	40	8	7
27127	SN 21 E	30	40	11	10
35063	SN 21 E	30	40	12.5	11.5
83051	SNI 24 E	30	42	9.5	8.5
25399	SN 21 E	30	42	11	10
16425	SN 21 E	30	45	11	10
26988	SN 21 E	30	50	11	10
16426	SN 21 E	30	50	13	12
89875	SN 21 E	30	55	13	12
172890	SNI 24 E	30.16	38.1	7.14	6.35
79356	SN 21 E	31.5	41	6	5.3
26209	SN 21 E	31.5	41.5	7	6
36702	SNI 24 E	31.75	38.1	8.58	6.98
172891	SNI 24 E	31.75	44.45	7.14	6.35
60954	SN 21 E	32	40	4.5	4
34798	SN 21 E	32	40	6	5
62750	SN 21 E	32	40	8	7
27395	SN 21 E	32	40	9	8
90221	SN 21 E	32	42	7	6
61523	SNI 24 E	32	42	8	7
61040	SN 21 E	32	44	7	6
20760	SN 21 E	32	45	11	10
27128	SN 21 E	32	47	11	10
59504	SNI 24 E	32	48	9	8
26318	SN 21 E	32	50	13	12
27306	SN 21 E	32	52	11	10
46989	SN 21 E	33	43	7	6
172991	SNI 24 E	33.33	40.64	6.35	4.76
61041	SN 21 E	34	44	6	5
90017	SNI 24 E	34	44	8	7
172992	SNI 24 E	34.92	50.8	8.72	7.93
117827	SN 21 E	35	44	8	7
62765	SN 21 E	35	45	7	6
107844	SNI 24 E	35	45	8	7
27129	SN 21 E	35	45	11	10

尺寸

产品编码	设计代码	d	D	L	H
61046	SN 21 E	35	47	7	6
62770	SN 21 E	35	50	8	7
61049	SN 21 E	35	50	8.5	7.5
20891	SN 21 E	35	50	11	10
26319	SN 21 E	35	52	13	12
26320	SN 21 E	35	55	11	10
21979	SN 21 E	35	55	13	12
27132	SN 21 E	35	60	13	12
79355	SN 21 E	35.5	45	6	5
61045	SN 21 E	36	46	6	5
172993	SNI 24 E	36	46	7.5	7
62777	SN 21 E	36	46	8	7
61526	SNI 24 E	36	46	8	7
61047	SN 21 E	36	48	7	6
90222	SN 21 E	36	50	9	8
59497	SN 21 E	36	51	8.1	7.1
27133	SN 21 E	36	51	11	10
27134	SN 21 E	36	52	11	10
61527	SNI 24 E	36.51	50.8	8.72	7.93
61050	SN 21 E	38	50	7	6
90223	SN 21 E	38	52.5	10	9
116610	SN 21 E	38	52.5	10.5	9.5
27135	SN 21 E	38	53	11	10
56000	SN 21 E	38	55	11	10
27136	SN 21 E	38	58	11	10
26321	SN 21 E	38	58	13	12
36703	SNI 24 E	38.1	47.62	10.31	8.73
172994	SNI 24 E	38.1	50.8	10.31	9.52
106832	SN 21 E	38.1	50.8	7.93	7.14
24390	SNI 24 E	39.69	55.96	10.31	9.52
35459	SN 21 E	39.7	51	9	8
90353	SNI 24 E	40	48	9	8
79344	SN 21 E	40	49	7	6
61051	SN 21 E	40	50	6	5
62799	SN 21 E	40	50	7	6
62801	SN 21 E	40	50	8	7
26510	SNI 24 E	40	50	8	7
16427	SN 21 E	40	50	10	9
27137	SN 21 E	40	50	11	10
16428	SN 21 E	40	55	10.5	9.5
27139	SN 21 E	40	55	11	10
35461	SNI 24 E	40	55	11	10
26322	SN 21 E	40	56	11	10
27140	SN 21 E	40	60	11	10
16429	SN 21 E	40	60	13	12
83946	SN 21 E	40	63	13.5	12.5
123342	SN 21 E	40	65	16	15
76001	SN 21 E	41	56	9.5	8.5
172995	SNI 24 E	41.27	50.8	7.14	5.56
106836	SN 21 E	41.27	57.15	8.72	7.93
90224	SN 21 E	42	50	6	5
76186	SN 21 E	42	50	7	6
117343	SNI 24 E	42	52	8	7
123343	SN 21 E	42	55	9	8
21195	SN 21 E	42	62	13	12

尺寸

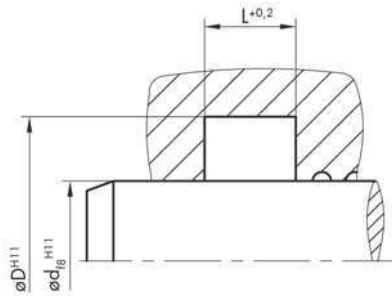


172996	SNI 24 E	42.86	53.97	10.31	9.52
47021	SN 21 E	43	63	11	10
116611	SN 21 E	44	57	10	9
106835	SN 21 E	44.45	53.97	6.93	5.34
172997	SNI 24 E	44.45	57.15	8.72	7.93
79351	SN 21 E	45	54	6	5
26211	SN 21 E	45	55	7	6
16464	SNI 24 E	45	55	8	7
27148	SN 21 E	45	55	11	10
62834	SN 21 E	45	56	8	7
61062	SN 21 E	45	57	7	6
24303	SN 21 E	45	58	11	10
26323	SN 21 E	45	60	11	10
121575	SNI 24 E	45	61	13	12
62839	SN 21 E	45	63	11	10
44745	SN 21 E	45	63	13	12
27149	SN 21 E	45	65	11	10
26324	SN 21 E	45	65	13	12
61063	SN 21 E	46	58	7	6
172865	SN 21 E	46	70	13	12
61550	SNI 24 E	46.04	60.32	10.31	9.52
37012	SNI 24 E	47.62	63.5	10.31	9.52
170495	SN 21 E	48	60	7	6
130221	SN 21 E	48	62	13	12
27153	SN 21 E	48	63	11	10
27154	SN 21 E	48	68	11	10
16430	SN 21 E	48	68	13	12
41442	SNI 24 E	49.21	66.67	10.31	9.52
116623	SNI 24 E	50	56	9	8
61066	SN 21 E	50	60	6	5
62976	SN 21 E	50	60	7	6
62977	SN 21 E	50	60	8	7
36147	SNI 24 E	50	60	8	7
27155	SN 21 E	50	60	11	10
127355	SNI 24 E	50	60	13	12
61067	SN 21 E	50	62	7	6
150026	SNI 24 E	50	62	11	10
62982	SN 21 E	50	63	7	6
90228	SN 21 E	50	63	9	8
27156	SN 21 E	50	65	11	10
16431	SN 21 E	50	65	13	12
90230	SN 21 E	50	68	13	12
27157	SN 21 E	50	70	11	10
16432	SN 21 E	50	70	13	12
62990	SN 21 E	50	72	13	12
16362	SN 21 E	50	74	13	12
21858	SN 21 E	50	75	16	15
172868	SN 21 E	50.8	60.32	6.35	4.76
108044	SNI 24 E	50.8	60.32	11.76	10.16
36704	SNI 24 E	50.8	60.32	11.5	10.31
61551	SNI 24 E	50.8	73.02	12.7	11.11
61068	SN 21 E	51	63	7	6
35460	SN 21 E	51	64	10	9
63002	SN 21 E	53	63	7	6
63003	SN 21 E	53	63	8.5	7.5

尺寸

产品编码	设计代码	d	D	L	H
61552	SNI 24 E	53.97	69.85	10.31	9.52
61073	SN 21 E	55	65	6	5
82392	SNI 24 E	55	65	8	7
172870	SN 21 E	55	70	8.5	7.5
90290	SN 21 E	55	70	11	10
121576	SNI 24 E	55	70	11	10
27161	SN 21 E	55	70	13	12
27162	SN 21 E	55	75	11	10
16433	SN 21 E	55	75	13	12
27163	SN 21 E	55	80	13	12
26326	SN 21 E	55	80	16	15
26556	SN 21 E	55.56	76.2	10.31	9.52
61554	SNI 24 E	56	68	8	7
61555	SNI 24 E	56	68	9.5	8.5
63016	SN 21 E	56	70	13	12
21976	SNI 24 E	57.15	69.85	8.72	7.93
61078	SN 21 E	58	70	7	6
27166	SN 21 E	58	78	13	12
26212	SN 21 E	60	70	7	6
63019	SN 21 E	60	70	8	7
123154	SNI 24 E	60	70	9.5	8.5
27168	SN 21 E	60	70	13	12
16465	SNI 24 E	60	72	9.5	8.5
27169	SN 21 E	60	75	13	12
27170	SN 21 E	60	80	11	10
16434	SN 21 E	60	80	13	12
74644	SN 21 E	60	86.7	16	15
20867	SNI 24 E	60.32	76.2	8.72	7.93
61556	SNI 24 E	63	75	9.5	8.5
77712	SN 21 E	63	80	17	16
61557	SNI 24 E	63.5	76.2	8.72	7.93
63051	SN 21 E	65	75	7	6
90233	SN 21 E	65	75	11	10
61558	SNI 24 E	65	77	9.5	8.5
61098	SN 21 E	65	80	8.5	7.5
63053	SN 21 E	65	80	10	9
27175	SN 21 E	65	80	13	12
16436	SN 21 E	65	85	13	12
27177	SN 21 E	65	90	13	12
61559	SNI 24 E	66.67	79.37	10.31	9.52
108090	SNI 24 E	68	74	5	4
95652	SNI 24 E	68	80	9.5	8.5
92954	SN 21 E	68	80	13	12
116807	SNI 24 E	69.8	84	12.2	11.2
16473	SNI 24 E	69.85	90.9	10.31	9.52
61099	SN 21 E	70	80	6	5
63071	SN 21 E	70	80	7	6
63081	SN 21 E	70	80	8	7
27181	SN 21 E	70	80	13	12
61561	SNI 24 E	70	82	9.5	8.5
156256	SN 21 E	70	82	9.5	8.5
172872	SN 21 E	70	85	8.5	7.5
63088	SN 21 E	70	85	9	8
27182	SN 21 E	70	85	13	12
27185	SN 21 E	70	90	11	10

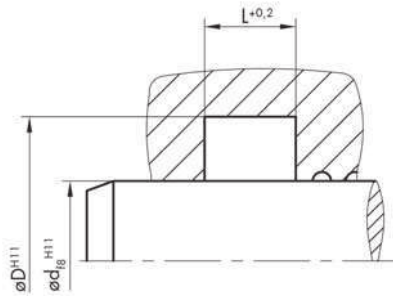
尺寸



16437	SN 21 E	70	90	13	12
63094	SN 21 E	70	95	13	12
47115	SN 21 E	70	100	16	15
117826	SN 21 E	71.2	82.55	7.14	6.35
116628	SN 21 E	72	80	11	10
118255	SN 21 E	72	82	6	5
61562	SNI 24 E	73.02	82.55	10.31	9.52
38407	SN 21 E	75	85	13	12
61102	SN 21 E	75	90	8.5	7.5
27188	SN 21 E	75	95	11	10
26329	SN 21 E	75	95	13	12
26330	SN 21 E	75	100	16	15
78341	SN 21 E	76	92	15	14
134349	SN 21 E	76	100	13	12
61563	SNI 24 E	76.2	88.9	10.31	9.52
118256	SN 21 E	78	88	6	5
61564	SNI 24 E	79.37	98.42	10.31	9.52
44102	SN 21 E	80	90	6	5
63110	SN 21 E	80	90	7	6
126816	SN 21 E	80	90	8	7
63112	SN 21 E	80	90	13	12
172998	SNI 24 E	80	92	9.5	8.5
117345	SNI 24 E	80	92	10.5	9.5
27193	SN 21 E	80	100	11	10
16438	SN 21 E	80	100	13	12
16439	SN 21 E	80	100	16	15
27194	SN 21 E	80	105	13	12
25975	SN 21 E	80	105	16	15
27195	SN 21 E	80	110	16	15
63124	SN 21 E	82	92	11	10
155716	SN 21 E	82	100	13	12
36245	SNI 24 E	82.55	95.25	8.72	7.93
90360	SNI 24 E	85	95	8	7
61105	SN 21 E	85	100	8.5	7.5
63128	SN 21 E	85	100	10	9
27198	SN 21 E	85	100	13	12
27199	SN 21 E	85	105	11	10
27200	SN 21 E	85	105	13	12
26331	SN 21 E	85	105	16	15
26609	SN 21 E	85	110	13	12
26332	SN 21 E	85	110	16	15
61565	SNI 24 E	85.72	98.42	10.31	9.52
125817	SNI 24 E	88	100	9.5	8.5
49601	SNI 24 E	88.9	101.6	10.31	9.52
61106	SN 21 E	90	100	6	5
172999	SNI 24 E	90	102	9.5	8.5
61107	SN 21 E	90	105	8.5	7.5
27204	SN 21 E	90	110	11	10
63146	SN 21 E	90	110	14	13
26333	SN 21 E	90	110	16	15
77770	SNI 24 E	90	112	13	12
26334	SN 21 E	90	115	16	15
27205	SN 21 E	90	120	16	15
116806	SNI 24 E	91.8	106	12.2	11.2
78317	SN 21 E	92	99	11	10

	产品编码	设计代码	d	D	L	H
尺寸	61567	SNI 24 E	92.07	106.4	8.72	7.93
	61109	SN 21 E	95	110	8.5	7.5
	63154	SN 21 E	95	110	10	9
	26335	SN 21 E	95	115	16	15
	26336	SN 21 E	95	120	16	15
	27210	SN 21 E	95	125	16	15
	61568	SNI 24 E	95.25	111.12	10.31	9.52
	61569	SNI 24 E	98.42	107.95	10.31	9.52
	61110	SN 21 E	100	110	6	5
	173000	SNI 24 E	100	115	11	10
	27213	SN 21 E	100	120	11	10
	39177	SN 21 E	100	120	13	12
	16441	SN 21 E	100	120	16	15
	27214	SN 21 E	100	125	13	12
	16442	SN 21 E	100	125	16	15
	26337	SN 21 E	100	130	19	18
	110249	SN 21 E	100	140	21	20
	61571	SNI 24 E	101.6	111.12	7.14	5.75
	79549	SN 21 E	105	130	13	12
	61572	SNI 24 E	107.95	127	10.31	9.52
	79360	SN 21 E	110	124	9	8
	116376	SNI 24 E	110	125	11	10
	173001	SNI 24 E	110	130	15	14
	27221	SN 21 E	110	135	13	12
	26339	SN 21 E	110	135	19	18
	27222	SN 21 E	110	140	16	15
	16443	SN 21 E	110	140	19	18
	116805	SNI 24 E	113.8	128	12.2	11.2
	61574	SNI 24 E	114.3	146.05	14.3	12.7
	27224	SN 21 E	115	135	16	15
	24230	SN 21 E	115	140	19	18
	26340	SN 21 E	115	145	19	18
	133110	SN 21 E	120	132	15	14
	61115	SN 21 E	120	135	8.5	7.5
	27226	SN 21 E	120	140	11	10
	38405	SN 21 E	120	140	15	14
	16444	SN 21 E	120	145	19	18
	27228	SN 21 E	120	150	16	15
	61575	SNI 24 E	120.65	136.52	7.93	7.14
	61116	SN 21 E	125	140	8.5	7.5
	79353	SN 21 E	125	140	9	8
	63415	SN 21 E	125	140	10	9
	173002	SNI 24 E	125	145	15	14
	26342	SN 21 E	125	150	19	18
	90400	SN 21 E	125	154	21	20
	27231	SN 21 E	125	155	16	15
	26343	SN 21 E	125	155	19	18
108671	SN 21 E	125	155	23	22	
77890	SNI 24 E	125	155	26	25	
61577	SNI 24 E	127	146.05	14.3	12.7	
27233	SN 21 E	130	150	15	14	
20628	SN 21 E	130	150	16	15	
16451	SN 21 E	130	160	16	15	
26345	SN 21 E	130	160	19	18	
84301	SN 21 E	135	150	11	10	

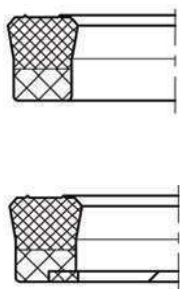
尺寸



90249	SN 21 E	135	165	16	15
116804	SNI 24 E	135.8	150	12.2	11.2
90297	SN 21 E	140	160	9	8
173003	SNI 24 E	140	160	15	14
38005	SN 21 E	140	170	16	15
79345	SN 21 E	145	158	9	8
26350	SN 21 E	145	170	19	18
26351	SN 21 E	145	175	19	18
123947	SN 21 E	146.05	177.8	14.3	12.7
27239	SN 21 E	150	180	16	15
16446	SN 21 E	150	180	19	18
74444	SN 21 E	152.4	171.45	10.31	9.52
117595	SN 21 E	152.4	184.15	14.3	12.7
134350	SN 21 E	155	180	19	18
78742	SNI 24 E	155	190	26	25
16447	SN 21 E	160	180	16	15
27240	SN 21 E	160	190	16	15
26352	SN 21 E	160	190	23	22
130315	SNI 24 E	160	190	26	25
16452	SN 21 E	160	200	21	20
116803	SNI 24 E	161.8	176	12.2	11.2
63437	SN 21 E	165	180	10	9
21502	SN 21 E	170	200	16	15
16448	SN 21 E	170	200	23	22
16474	SNI 24 E	171.45	190.5	14.3	12.7
121455	SN 21 E	180	200	11	10
27244	SN 21 E	180	200	16	15
16449	SN 21 E	180	210	23	22
77891	SNI 24 E	180	210	26	25
89694	SN 21 E	190	210	16	15
27250	SN 21 E	200	230	16	15
78284	SN 21 E	200	230	16.5	15.5
16450	SN 21 E	200	230	23	22
92756	SNI 24 E	200	230	23	22
27251	SN 21 E	200	240	21	20
125095	SN 21 E	210	240	16	15
134351	SN 21 E	210	250	19	18
61592	SNI 24 E	215.9	234.95	14.3	12.7
90253	SN 21 E	220	250	21	20
27254	SN 21 E	220	250	23	22
143339	SN 21 E	220	260	26	25
21174	SN 21 E	225	250	19	18
63441	SN 21 E	230	250	13	12
27257	SN 21 E	230	260	23	22
121454	SN 21 E	240	280	21.5	20.5
74015	SN 21 E	250	270	16	15
89693	SN 21 E	250	275	13	12
27262	SN 21 E	250	290	21	20
75957	SN 21 E	255	270	11	10
27644	SN 21 E	255	285	21	20
27264	SN 21 E	260	300	21	20
121378	SN 21 E	270	300	16	15
27265	SN 21 E	270	300	23	22
47150	SN 21 E	280	300	15	14
36140	SN 21 E	280	310	16	15

尺寸

产品编码	设计代码	d	D	L	H
27266	SN 21 E	280	310	23	22
77892	SNI 24 E	280	320	33	32
77426	SN 21 E	290	300	15	14
72915	SN 21 E	290	315	25	24
75154	SNI 24 E	290.51	304.8	10.31	9.52
27650	SN 21 E	300	325	21	20
27271	SN 21 E	300	340	21	20
90256	SN 21 E	320	350	16	15
121402	SN 21 E	320	350	17	16
27273	SN 21 E	320	350	23	22
27274	SN 21 E	320	360	21	20
27275	SN 21 E	340	380	21	20
74443	SN 21 E	341	365	13	12
47158	SN 21 E	342	355	23	22
77157	SN 21 E	355	385	19	18
74004	SN 21 E	360	390	23	22
27278	SN 21 E	360	400	31	30
72914	SN 21 E	370	400	23	22
73139	SN 21 E	370	400	25	24
126962	SN 21 E	400	430	23	22
135104	SN 21 E	400	440	21	20
27640	SN 21 E	420	450	21	20
108670	SN 21 E	420	450	23	22
90438	SN 21 E	420	450	26	25
82190	SN 21 E	445	470	14	13
125196	SN 21 E	450	480	16	15
27280	SN 21 E	450	500	26	25
74005	SN 21 E	460	500	29	28
127551	SN 21 E	480	528	31	30
79683	SN 21 E	500	530	26	25
26215	SN 21 E	500	540	21	20
117996	SN 21 E	530	570	21	20
152874	SN 21 E	540	580	21	20
16407	SN 21 E	550	600	26	25
121376	SN 21 E	570	600	16	15
78283	SN 21 E	570	600	16.5	15.5
127322	SN 21 E	580	630	26	25
127323	SN 21 E	580	630	36	35
121377	SN 21 E	650	680	16	15
124882	SN 21 E	685.8	736.6	39.68	38.1
76642	SN 21 E	700	736	22	21
150268	SN 21 E	710	750	42	40
77158	SN 21 E	720	750	19	18
155621	SN 21 E	725	775	26	25
76641	SN 21 E	880	916	22	21



SN05/SNI 07

产品描述

产品类别: 活塞杆密封
 设计型号: N对称U型密封圈 (05),
 NI型非对称活塞杆U型
 圈 (07)

截面代码: 05/07
 规格: E适合单侧受压
 形式: STI内向支撑环 (07)
 密封材料: NBR 80 3002
 密封背面: NBR织物,
 NBR F 80 3001
 支撑环: POM(07)

应用范围

压力 (Mpa): ≤ 20 (05),
 ≤ 40 (07)
 温度 (°C): $-30 \sim +100$
 线速度 (m/s): ≤ 0.5

工作介质

液压油 (符合DIN51524的第1-3
 部分的标准), 润滑油, 润滑脂型
 矿物油, 抗燃液压介质HFA,HFB,
 HFC(符合VDMA24317标准)

功能

SN05和SNI07是单作用组合密封,
 其在在低压工况下具有良好的的密
 封效果。SN05是对称设计, 即可
 用作活塞密封, 也可用作活塞杆密
 封。SNI07另外包含有一个内置支
 撑环, 高压状态下可以有效防止受
 压对面产生间隙挤出。

安装

U型圈既可以安装在闭式沟槽内, 也可以
 装在开式沟槽内。需要注意的是, 在闭
 式沟槽内安装时, 沟槽需要具有最小的
 宽度且须使用合适的安装工具 (请参阅
 第9页的安装指南)。

SN05

压力 (Mpa): 10 16 20
 径向间隙“G” (mm): 0.2 0.15 0.1

SN07

压力 (Mpa): 16 25 40
 径向间隙“G” (mm): 0.4 0.3 0.2

备注

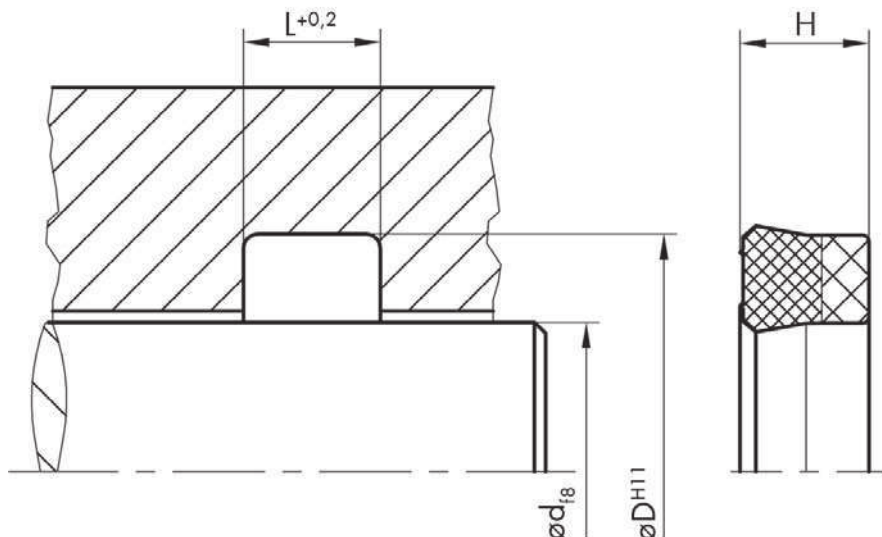
SN05和SNI07需要的安装沟槽较小, 同
 时因为背面有夹织物加强, 所以可防止
 间隙挤出。

订单编号

下单时, 请提供产品编号, 非标产品编
 码, 请参阅第12页。

Any seal. Any time.

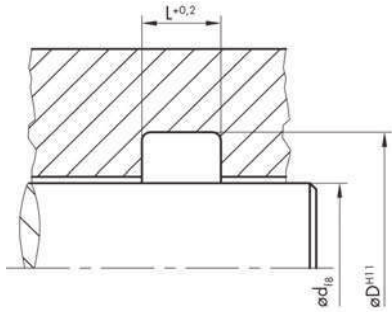
产品编号为红色字体的有现货, 其他产品
 请登录我们的网站www.dichtomatik.de
 进行查询。



尺寸

产品编码	设计代码	d	D	L	H
30423	SNI 07 E STI	6	14	6.5	6.2
62051	SN 05 E	6.35	19.05	6.35	6
36152	SN 05 E	7.93	15.87	6.35	6
27609	SNI 07 E STI	8	16	6	5.7
62050	SN 05 E	9.52	15.87	4.76	
34773	SN 05 E	9.52	19.05	7.14	6.84
65131	SN 05 E	9.52	22.22	6.35	6
76570	SN 05 E	10	17	6.3	6
25828	SN 05 E	12	19	6.3	5.8
171541	SNI 07 E STI	12	23	7.5	7.2
60132	SN 05 E	14	22	6.3	6
64442	SN 05 E	15	23	6.3	6
60133	SN 05 E	15	25	7.5	7.2
60134	SN 05 E	15	27	6.5	6.2
73816	SNI 07 E STI	15	27	6.5	6.2
171542	SNI 07 E STI	15	27	7	6.7
74519	SNI 07 E STI	16	22	5	4.7
61096	SN 05 E	16	24	6.5	6.2
27613	SNI 07 E STI	16	24	6.5	6.2
171544	SNI 07 E STI	16	24	7	6.7
171543	SNI 07 E STI	16	28	7.5	7.2
73814	SNI 07 E STI	18	26	6.4	6
60136	SN 05 E	18	26	6.5	6.2
62006	SNI 07 E STI	18	28	5.8	5.5
171545	SNI 07 E STI	18	28	6.3	6
171546	SNI 07 E STI	18	30	7.5	7.2
27287	SN 05 E	19.05	31.75	9.52	8.73
27327	SNI 07 E STI	20	27	6	5.7
143973	SN 05 E	20	27	6.5	6.2
62007	SNI 07 E STI	20	28	5.8	5.5
282	SN 05 E	20	28	6.3	6
171548	SNI 07 E STI	20	28	6.3	6
73818	SNI 07 E STI	20	28	6.4	6.1
64449	SN 05 E	20	28	7	6.7
171549	SNI 07 E STI	20	28	7	6.7
37524	SNI 07 E STI	20	30	8	7.7
171550	SNI 07 E STI	20	30	8.5	8.2
62066	SNI 07 E STI	20	32	9	8.7
173747	SN 05 E	20	32	10	9.7
27615	SNI 07 E STI	20	35	11	10.7
65158	SN 05 E	20.63	34.92	12.7	11.7
35114	SNI 07 E STI	22	28	6.5	6.2
76395	SN 05 E	22	30	6.5	6.2
73819	SNI 07 E STI	22	30	6.5	6.2
171551	SNI 07 E STI	22	30	7	6.7
173749	SN 05 E	22	32	6	5.7
35296	SN 05 E	22	32	10	9.7
171552	SNI 07 E STI	22	32	10	9.7
62008	SNI 07 E STI	22	34	9	8.7
171553	SNI 07 E STI	22	34	9.5	9.2
60141	SN 05 E	22	35	9.5	9.2
171554	SNI 07 E STI	22	35	10	9.7
61997	SN 05 E	25	32	6	
24782	SN 05 E	25	33	6	
35266	SNI 07 E STI	25	33	6	5.7

尺寸



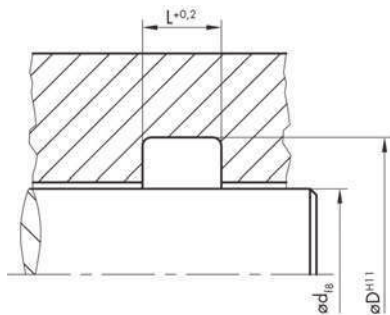
171441	SNI 07 E STI	25	33	6.4	6.1
35116	SNI 07 E STI	25	35	8	7.7
285	SN 05 E	25	35	8.5	8.2
171442	SNI 07 E STI	25	35	9	8.7
25394	SNI 07 E STI	25	38	9.5	9.2
171443	SNI 07 E STI	25	38	10	9.7
60144	SN 05 E	25	44	12	11.7
38173	SN 05 E	25.4	31.75	4.76	
35115	SNI 07 E STI	25.4	31.75	4.76	4.46
25679	SN 05 E	25.4	34.92	6.35	6
35117	SNI 07 E STI	25.4	34.92	6.35	6.05
24444	SN 05 E	25.4	38.1	9.52	8.73
171444	SNI 07 E STI	25.4	38.1	10	9.7
35121	SNI 07 E STI	25.4	38.1	11.11	10.81
35123	SN 05 E	25.4	41.27	11.11	10.31
62028	SN 05 E	26	40	9.5	9.2
38412	SN 05 E	28	36	6.3	6
171445	SNI 07 E STI	28	36	6.4	6.1
35119	SNI 07 E STI	28	38	8	7.7
62009	SNI 07 E STI	28	40	9	8.7
171446	SNI 07 E STI	28	40	9.5	9.2
171447	SNI 07 E STI	28	41	10	9.7
35318	SN 05 E	28.57	34.92	4.76	
171448	SNI 07 E STI	28.57	39.68	9.25	8.95
65179	SN 05 E	28.57	41.27	9.52	8.73
65188	SN 05 E	28.57	42.86	7.93	
35129	SNI 07 E STI	28.57	44.45	11.11	10.81
286	SN 05 E	30	38	6	5.7
35120	SNI 07 E STI	30	38	6.5	6.2
55903	SN 05 E	30	38	7	6.7
24785	SN 05 E	30	40	7	6.7
27610	SNI 07 E STI	30	40	7	6.7
150161	SN 05 E	30	40	7.5	7.2
171450	SNI 07 E STI	30	40	7.5	7.2
61303	SNI 07 E STI	30	40	10	9.7
171525	SNI 07 E STI	30	40	10.5	10.2
62068	SNI 07 E STI	30	42	10	9.7
171451	SNI 07 E STI	30	45	9	8.7
24786	SN 05 E	30	45	10.5	10.2
68994	SNI 07 E STI	30	50	14	13.7
171452	SNI 07 E STI	30	50	14.5	14.2
35320	SN 05 E	30.16	42.86	7.93	
65190	SN 05 E	30.16	42.86	9.52	8.73
65169	SN 05 E	31.75	38.1	4.76	
35122	SNI 07 E STI	31.75	38.1	6.35	6.05
25389	SN 05 E	31.75	41.27	7.14	6.84
35126	SNI 07 E STI	31.75	41.27	7.14	6.84
41556	SN 05 E	31.75	47.62	7.93	
26376	SN 05 E	31.75	47.62	11.11	10.31
171453	SNI 07 E STI	31.75	47.62	11.6	11.3
65202	SN 05 E	31.75	47.62	12.7	11.7
173753	SN 05 E	32	40	5.5	5.2
173755	SN 05 E	32	40	6	5.7
68995	SNI 07 E STI	32	40	8.5	8.2
24787	SN 05 E	32	40	9	8.6

尺寸

产品编码	设计代码	d	D	L	H
171454	SNI 07 E STI	32	40	9	8.7
62069	SNI 07 E STI	32	42	8	7.7
171455	SNI 07 E STI	32	42	11	10.7
38179	SNI 07 E STI	32	45	9.5	9.2
171456	SNI 07 E STI	32	45	10	9.7
35503	SN 05 E	34.92	44.45	7.14	6.84
171457	SNI 07 E STI	34.92	50.8	8.5	8.2
34836	SN 05 E	35	43	6	5.7
74520	SNI 07 E STI	35	43	6	5.7
24788	SN 05 E	35	45	6.5	6.2
65249	SNI 07 E STI	35	45	6.5	6.2
60146	SN 05 E	35	45	7.5	7.2
77160	SNI 07 E STI	35	45	7.5	7.2
73828	SNI 07 E STI	35	45	10	9.7
171458	SNI 07 E STI	35	45	10.5	10.2
25693	SNI 07 E STI	35	50	10.5	10.2
171459	SNI 07 E STI	35	50	11.5	11.2
60148	SN 05 E	35	50	12	11.7
62010	SNI 07 E STI	36	43	6	5.7
171460	SNI 07 E STI	36	43	6.5	6.2
289	SN 05 E	36	44	6.3	6
171461	SNI 07 E STI	36	44	6.4	6.1
38180	SNI 07 E STI	36	46	8	7.7
171462	SNI 07 E STI	36	46	8.5	8.2
26291	SNI 07 E STI	36	48	9	8.7
171463	SNI 07 E STI	36	48	9.5	9.2
171526	SNI 07 E STI	36	48	12	11.7
70371	SN 05 E	38	44	5	
60150	SN 05 E	38	50	9	
34772	SN 05 E	38.1	50.8	9.52	8.73
171464	SNI 07 E STI	38.1	50.8	10	9.7
171465	SNI 07 E STI	38.1	53.97	10.5	10.2
49536	SN 05 E	38.1	53.97	12.83	
290	SN 05 E	40	48	6	
36809	SNI 07 E STI	40	48	6	5.7
171467	SNI 07 E STI	40	48	6.5	6.2
64485	SN 05 E	40	50	7	6.7
62070	SNI 07 E STI	40	50	7.5	7.2
171468	SNI 07 E STI	40	50	8	7.7
77134	SNI 07 E STI	40	50	8.5	8.2
171466	SNI 07 E STI	40	50	10	9.7
24789	SN 05 E	40	50	10.5	10
27005	SNI 07 E STI	40	50	10.5	10.2
38783	SNI 07 E STI	40	50	11	10.7
73831	SNI 07 E STI	40	52	9	8.7
62011	SNI 07 E STI	40	52	10.5	10.2
60151	SN 05 E	40	55	7.5	7.2
61257	SNI 07 E STI	40	55	7.5	7.2
171469	SNI 07 E STI	40	55	8	7.7
37521	SNI 07 E STI	40	55	10.5	10.2
171528	SNI 07 E STI	40	55	11	10.7
41185	SNI 07 E STI	40	60	7.5	7.2
173759	SN 05 E	40	60	10	9.7
25696	SNI 07 E STI	40	60	10	9.7
62071	SNI 07 E STI	40	60	10.5	10.2

产品编码	设计代码	d	D	L	H
65138	SNI 07 E STI	40	60	14	13.7
171470	SNI 07 E STI	40	60	14.5	14.2
173757	SN 05 E	42	50	6	5.7
171471	SNI 07 E STI	42	52	9	8.7
171472	SNI 07 E STI	44.45	53.97	7.62	7.32
171473	SNI 07 E STI	44.45	60.32	11.6	11.3
65152	SNI 07 E STI	45	53	10.5	10.2
171474	SNI 07 E STI	45	55	7.5	7.2
24791	SN 05 E	45	55	8	7.7
171475	SNI 07 E STI	45	55	8	7.7
64496	SN 05 E	45	55	9	
60153	SN 05 E	45	55	10.5	10.2
37530	SNI 07 E STI	45	55	10.5	10.2
64499	SN 05 E	45	57	9.5	9.2
171476	SNI 07 E STI	45	57	10	9.7
26292	SNI 07 E STI	45	60	10	9.7
171477	SNI 07 E STI	45	60	10.5	10.2
173761	SN 05 E	45	60	12	11.7
38187	SNI 07 E STI	45	63	10.5	10.2
27612	SNI 07 E STI	45	65	10.5	10.2
37526	SNI 07 E STI	45	65	14	13.7
171478	SNI 07 E STI	45	65	14.5	14.2
78915	SN 05 E	46.04	76.2	25.4	
36706	SN 05 E	47.62	57.15	7.14	6.84
65280	SN 05 E	47.62	63.5	11.11	10.31
151783	SN 05 E	48	60	10	9.7
173763	SN 05 E	48	60	10.5	10.2
64461	SNI 07 E STI	48	60	10.5	10.2
87098	SN 05 E	50	58	12.5	12.2
171479	SNI 07 E STI	50	60	7.5	7.2
171480	SNI 07 E STI	50	60	8	7.7
173765	SN 05 E	50	60	10	9.7
56006	SNI 07 E STI	50	60	10	9.7
73836	SNI 07 E STI	50	60	10.5	10.2
38184	SN 05 E	50	62	9	
174323	SNI 07 E STI	50	62	10	9.7
24417	SNI 07 E STI	50	65	10.5	10.2
62073	SNI 07 E STI	50	65	11	10.7
24796	SN 05 E	50	70	14	13.7
57266	SNI 07 E STI	50	70	14	13.7
171481	SNI 07 E STI	50	70	14.5	14.2
45075	SNI 07 E STI	50.8	63.5	9.52	9.22
27582	SN 05 E	50.8	66.67	11.11	10.31
124907	SNI 07 E STI	50.8	69.85	15.87	15.57
56536	SN 05 E	53.97	69.85	9.52	8.73
171482	SNI 07 E STI	54	66	9.5	9.2
293	SN 05 E	55	65	7.5	7.2
59421	SNI 07 E STI	55	65	7.5	7.2
171484	SNI 07 E STI	55	65	8	7.7
37527	SNI 07 E STI	55	65	10.5	10.2
89358	SNI 07 E STI	55	65	13	12.7
62282	SN 05 E	55	70	10	9.7
27611	SNI 07 E STI	55	70	10	9.7
171485	SNI 07 E STI	55	70	10.5	10.2
171483	SNI 07 E STI	55	75	14	13.7

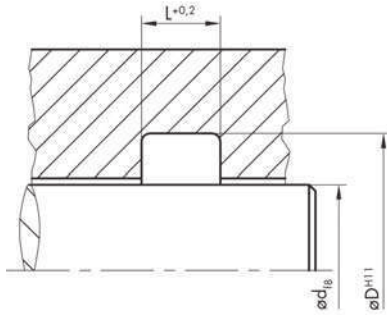
尺寸



尺寸

产品编码	设计代码	d	D	L	H
171486	SNI 07 E STI	55	75	14.5	14.2
294	SN 05 E	56	66	7.5	7.2
124853	SNI 07 E STI	56	71	10	9.7
171487	SNI 07 E STI	56	71	10.5	10.2
74983	SNI 07 E STI	56	76	14	13.7
171488	SNI 07 E STI	56	76	14.5	14.2
74396	SN 05 E	57.15	69.85	9.52	8.73
171489	SNI 07 E STI	57.15	69.85	10	9.7
25809	SN 05 E	57.15	76.2	14.28	13.49
171491	SNI 07 E STI	60	69.5	7	6.7
24809	SN 05 E	60	70	7.5	7.2
171492	SNI 07 E STI	60	70	8	7.7
60157	SN 05 E	60	70	9	
62074	SNI 07 E STI	60	70	9.5	9.2
65193	SNI 07 E STI	60	70	10.5	10.2
171529	SNI 07 E STI	60	70	11	10.7
60156	SN 05 E	60	70	12.5	12.2
37528	SNI 07 E STI	60	70	12.5	12.2
171530	SNI 07 E STI	60	70	13	12.7
34820	SN 05 E	60	72	9.5	9.2
65235	SNI 07 E STI	60	72	9.5	9.2
171493	SNI 07 E STI	60	72	10	9.7
171490	SNI 07 E STI	60	75	12.5	12.2
171494	SNI 07 E STI	60	75	13	12.7
23331	SN 05 E	60	80	14	13.7
56161	SNI 07 E STI	60	80	14	13.7
171495	SNI 07 E STI	60	80	14.5	14.2
296	SN 05 E	63	75	9	
130594	SNI 07 E STI	63	75	10.5	10.2
171496	SNI 07 E STI	63	75	11	10.7
124854	SNI 07 E STI	63	78	10	9.7
171497	SNI 07 E STI	63	78	12.5	12.2
44428	SNI 07 E STI	63	83	14	13.7
171498	SNI 07 E STI	63	83	14.5	14.2
56537	SN 05 E	63.5	76.2	7.93	
171500	SNI 07 E STI	63.5	76.2	8.5	8.2
171501	SNI 07 E STI	63.5	77.78	11.5	11.2
171499	SNI 07 E STI	63.5	82.55	14.28	13.98
38186	SNI 07 E STI	65	75	13	12.7
171502	SNI 07 E STI	65	75	13.5	13.2
297	SN 05 E	65	77	9	
171503	SNI 07 E STI	65	77	9.6	9.3
38185	SN 05 E	65	80	11	10.7
44426	SNI 07 E STI	65	80	11	10.7
171504	SNI 07 E STI	65	80	11.5	11.2
37517	SNI 07 E STI	65	80	12	11.7
171531	SNI 07 E STI	65	80	12.5	12.2
27583	SN 05 E	65	85	14	13.7
44429	SNI 07 E STI	65	85	14	13.7
55885	SN 05 E	69.85	82.55	9.52	8.73
55868	SN 05 E	70	80	7.5	7.2
171506	SNI 07 E STI	70	80	8	7.7
62041	SNI 07 E STI	70	80	12.5	12.2
171533	SNI 07 E STI	70	80	13	12.7
298	SN 05 E	70	82	9	8.7

尺寸

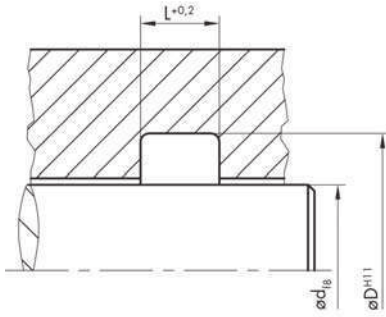


171507	SNI 07 E STI	70	82	10.5	10.2
60159	SN 05 E	70	84	12	11.7
171508	SNI 07 E STI	70	84	12.5	12.2
35876	SN 05 E	70	85	8	7.7
24811	SN 05 E	70	85	11.5	
171505	SNI 07 E STI	70	85	12	11.7
171534	SNI 07 E STI	70	85	12.5	12.2
171532	SNI 07 E STI	70	90	14	13.7
173767	SN 05 E	75	85	7.5	7.2
38189	SN 05 E	75	85	9	
171509	SNI 07 E STI	75	85	11	10.7
65248	SNI 07 E STI	75	85	12	11.7
64534	SN 05 E	75	87	9.3	9
22410	SNI 07 E STI	75	90	11	10.7
171510	SNI 07 E STI	75	90	11.5	11.2
171535	SNI 07 E STI	75	90	12.8	12.5
24813	SN 05 E	75	95	14	13.7
295	SNI 07 E STI	75	95	14	13.7
171511	SNI 07 E STI	75	95	14.5	14.2
24427	SN 05 E	76.2	88.9	9.52	8.73
68882	SN 05 E	76.2	95.25	12.7	11.7
56160	SN 05 E	80	90	7.5	7.2
37529	SNI 07 E STI	80	90	12.5	12.2
299	SN 05 E	80	92	9	8.7
171512	SNI 07 E STI	80	93	14.5	14.2
171513	SNI 07 E STI	80	95	12	11.7
24814	SN 05 E	80	95	12.5	
73842	SNI 07 E STI	80	95	12.5	12.2
65309	SN 05 E	80	96	10	9.7
26157	SNI 07 E STI	80	96	10	9.7
171514	SNI 07 E STI	80	96	10.5	10.2
171515	SNI 07 E STI	80	100	12	11.7
173769	SN 05 E	80	100	14	13.7
36593	SNI 07 E STI	80	100	14	13.7
171536	SNI 07 E STI	80	100	14.5	14.2
35138	SNI 07 E STI	82.55	101.6	12.7	12.4
59413	SN 05 E	85	95	7.5	7.2
171516	SNI 07 E STI	85	95	8	7.7
76217	SN 05 E	85	97	9	
171517	SNI 07 E STI	85	100	12	11.7
77283	SNI 07 E STI	85	105	14.3	14
171518	SNI 07 E STI	85	105	14.5	14.2
41501	SN 05 E	88.9	114.3	12.7	11.7
171519	SNI 07 E STI	88.9	114.3	19.5	19.2
62060	SNI 07 E STI	90	100	10.5	10.2
300	SN 05 E	90	102	9	
171520	SNI 07 E STI	90	105	9.5	9.2
74663	SNI 07 E STI	90	105	12.5	12.2
171521	SNI 07 E STI	90	106.2	10.8	10.5
60162	SN 05 E	90	110	12.5	12.2
56163	SNI 07 E STI	90	110	12.5	12.2
302	SNI 07 E STI	90	110	14	13.7
24082	SNI 07 E STI	95	105	10.5	10.2
24819	SN 05 E	95	105	11	10.5
171522	SNI 07 E STI	95	105	11	10.7

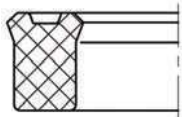
尺寸

产品编码	设计代码	d	D	L	H
44324	SN 05 E	95	107	12	11.7
74661	SNI 07 E STI	95	107	12.5	11.9
171523	SNI 07 E STI	95	112	12	11.7
303	SNI 07 E STI	95	115	14	13.7
171524	SNI 07 E STI	95	115	14.5	14.2
171555	SNI 07 E STI	100	115	11.5	11.2
62004	SN 05 E	100	115	12	11.7
68996	SNI 07 E STI	100	115	12	11.7
171538	SNI 07 E STI	100	115	12.5	12.2
124883	SNI 07 E STI	100	120	11.5	11.2
171556	SNI 07 E STI	100	120	12	11.7
24820	SN 05 E	100	120	14	13.7
44434	SNI 07 E STI	100	120	14	13.7
171557	SNI 07 E STI	100	120	14.5	14.2
171558	SNI 07 E STI	105	115	11	10.7
116319	SNI 07 E STI	105	120	15	14.7
77284	SNI 07 E STI	105	125	12	11.7
171559	SNI 07 E STI	105	125	12.5	12.2
79018	SN 05 E	107.95	133.35	19.05	
73845	SNI 07 E STI	110	120	10.5	10.2
57091	SN 05 E	110	125	11	10.7
59415	SNI 07 E STI	110	125	11.5	11.2
65356	SN 05 E	110	125	12	11.7
171560	SNI 07 E STI	110	125	12	11.7
27584	SN 05 E	110	130	12	11.7
68972	SNI 07 E STI	110	130	12	11.7
171561	SNI 07 E STI	110	130	12.5	12.2
124886	SNI 07 E STI	110	135	15	14.7
171562	SNI 07 E STI	110	135	15.5	15.2
79020	SN 05 E	114.3	139.7	19.05	
69000	SNI 07 E STI	115	135	15.5	15.2
65363	SN 05 E	120	130	10.5	10.2
171563	SNI 07 E STI	120	130	10.5	10.2
57022	SNI 07 E STI	120	130	12.5	12.2
171564	SNI 07 E STI	120	132.7	10	9.7
171565	SNI 07 E STI	120	135	12.5	12.2
56333	SNI 07 E STI	120	140	12	11.7
171566	SNI 07 E STI	120	140	12.5	12.2
171567	SNI 07 E STI	120	145	18.8	18.5
62015	SNI 07 E STI	121.2	150	14	13.7
60164	SN 05 E	123	133	7.5	7.2
61097	SN 05 E	125	140	11.5	
171568	SNI 07 E STI	125	150	14	13.7
171539	SNI 07 E STI	125	150	14.5	14.2
56211	SN 05 E	130	145	9	
69002	SNI 07 E STI	130	145	12.5	12.2
171569	SNI 07 E STI	130	145	13	12.7
171540	SNI 07 E STI	130	145	15	14.7
69003	SNI 07 E STI	130	150	15.5	15.2
171570	SNI 07 E STI	130	150	16	15.7
171571	SNI 07 E STI	135	150	14	13.7
73850	SNI 07 E STI	135	160	13.5	13.2
171572	SNI 07 E STI	135	160	14	13.7
80889	SN 05 E	140	150	10.5	10.2
171573	SNI 07 E STI	140	155	13	12.7

尺寸



57288	SNI 07 E STI	140	160	12	11.7
171575	SNI 07 E STI	140	160	12.5	12.2
69005	SNI 07 E STI	140	160	14	13.7
171574	SNI 07 E STI	140	160	14.5	14.2
171576	SNI 07 E STI	140	170	22.8	22.5
171577	SNI 07 E STI	145	157.7	10	9.7
171578	SNI 07 E STI	150	170	14	13.7
171579	SNI 07 E STI	150	170	14.5	14.2
171580	SNI 07 E STI	160	175	16	15.7
69007	SNI 07 E STI	160	180	14	13.7
171581	SNI 07 E STI	160	180	14.5	14.2
74776	SNI 07 E STI	165	185	16	15.7
171582	SNI 07 E STI	175	200	23	22.7
69008	SNI 07 E STI	180	200	14	13.7
171583	SNI 07 E STI	180	200	14.5	14.2
171584	SNI 07 E STI	180	210	20.5	20.2
171585	SNI 07 E STI	190	210	14.5	14.2
171586	SNI 07 E STI	198	208	12	11.7
124896	SNI 07 E STI	200	220	14	13.7
171587	SNI 07 E STI	200	220	14.5	14.2
171588	SNI 07 E STI	210	240	22.5	22.2
171589	SNI 07 E STI	220	250	20.5	20.2
171590	SNI 07 E STI	230	260	20.5	20.2
172570	SNI 07 E STI	530	570	25	24.7
172571	SNI 07 E STI	640	680	25	24.7
172572	SNI 07 E STI	760	820	35	34.7
172573	SNI 07 E STI	845	905	35	34.7



SN 36

产品描述

产品类别: 活塞杆密封
 设计型号: N对称U型密封圈
 截面代码: 36
 规格: E适合单侧受压
 密封材料: TPU 95 3401

应用范围

压力 (MPa): ≤ 40
 温度 (°C): -40 to +100
 线速度 (m/s): ≤ 0.5

工作介质

液压油 (符合DIN51524的第1-3部分的标准), 润滑油, 润滑脂型矿物油, 抗燃 液压介质 HFA, HFB, HFC (符合VDMA24317标准)

功能

SN36是紧凑设计U型密封, 其在低压工况下具有良好的密封效果且使用寿命长。即可用作活塞密封, 也可用作活塞杆密封。材料为TPU的SN36, 结实耐用, 特别适合于工程液压机械, 尤其是推土机械设备等。

安 装

U型圈既可以安装在闭式沟槽内, 也可以装在开式沟槽内。需要注意的是, 在闭沟槽内安装时, 沟槽需要具有最小的宽度且须使用合适的安装工具 (请参阅第9页的安装指南)。

为延长密封件使用寿命, 建议根据工作压力来选定活塞与缸筒或活塞杆与缸盖间的径向间隙值 “G”。

压力 (Mpa) :
 5 10 20 30 40

径向间隙“G” (mm) :
 0.6 0.5 0.35 0.3 0.25

备 注

SN36也可以安装在沟槽符合ISO5597的情况下。通常应用于地面运输设备、农业机械、注塑机、工程液压平台的油缸和转向助力油缸中。在某些特殊情况下, 可以增加一个副密封唇或一个内置支撑环。

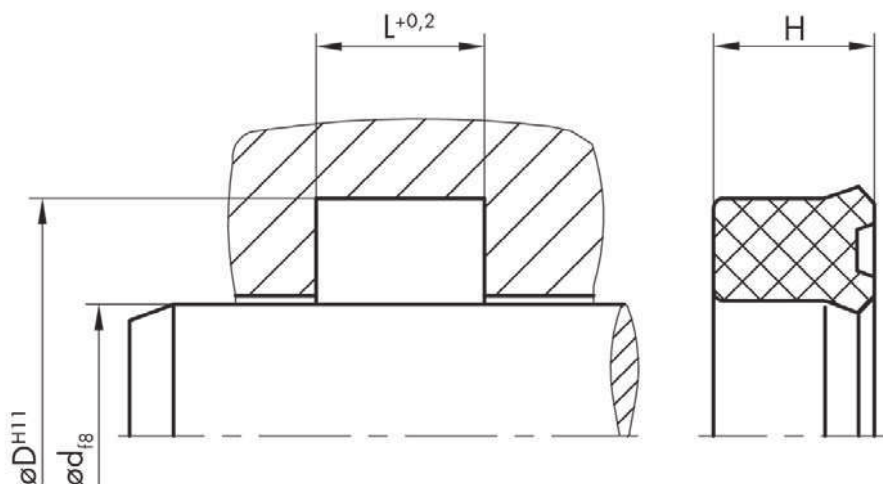
订单编号

下单时, 请提供产品编号, 非标产品编码, 请参阅第12页。

Any seal. Any time.

产品编号为红色字体的有现货, 其他产品请登录我们的网站

www.dichtomatik.de 进行查询



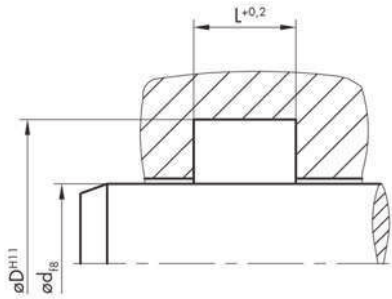
尺寸

产品编码	设计代码	d	D	L	H
125300	SN 36 E	6	14	6.3	5.7
125301	SN 36 E	8	16	6.3	5.7
79839	SN 36 E	8	18	8.5	8
125303	SN 36 E	10	18	6.3	5.7
80611	SN 36 E	10	18	6.3	5.5
65475	SN 36 E	12	18	5	4.5
80613	SN 36 E	12	20	6.3	5.5
168310	SN 36 E	12	20	6.3	5.8
125307	SN 36 E	14	21	5.6	5
80614	SN 36 E	14	22	6.3	5.5
168336	SN 36 E	16	22	4.5	4
168324	SN 36 E	16	22.7	5	4
22438	SN 36 E	16	24	7	6
168341	SN 36 E	18	25	5.7	5.1
22439	SN 36 E	18	26	7	6
168357	SN 36 E	18	28	6.3	5.8
168359	SN 36 E	18	28	8	7
24306	SN 36 E	20	25	3.5	3
65482	SN 36 E	20	25	4	3.7
168345	SN 36 E	20	25	4.5	4
80615	SN 36 E	20	26	5.8	5
168351	SN 36 E	20	26	6	5.5
168353	SN 36 E	20	27	6.5	5.7
22442	SN 36 E	20	28	6.3	5.8
80616	SN 36 E	20	28	7	6
173334	SN 36 E	20	28	8	7
168369	SN 36 E	20	30	8	7.2
168371	SN 36 E	20	30	9	8
168373	SN 36 E	20	30	11	10
168355	SN 36 E	21	27	5	4
65485	SN 36 E	22	28	5.3	4.5
168365	SN 36 E	22	28	5.5	5
168367	SN 36 E	22	29	5.6	5
22444	SN 36 E	22	30	7	6
22445	SN 36 E	22	30	8	7
22446	SN 36 E	22	32	8	7
22447	SN 36 E	22	32	9	8
80619	SN 36 E	24	30	9	8
80620	SN 36 E	24	32	7	6
168389	SN 36 E	24	34	6.5	6
168384	SN 36 E	25	32	5	4
22448	SN 36 E	25	33	6.3	5.8
80621	SN 36 E	25	33	7	6
22449	SN 36 E	25	33	9	8
168391	SN 36 E	25	35	6	5
168393	SN 36 E	25	35	8	7
168395	SN 36 E	25	35	9	8
168397	SN 36 E	25	35	10	9
168399	SN 36 E	25	35	11	10
168401	SN 36 E	25	36	6	5
168405	SN 36 E	25	38	11	10
168347	SN 36 E	25.4	38.1	7.14	6.35
22453	SN 36 E	28	36	6.3	5.8
22454	SN 36 E	28	36	9	8
168407	SN 36 E	28	38	8	7

SN 36

产品编码 设计代码 d D L H

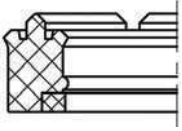
尺寸



168409	SN 36 E	30	38	6.3	5.8
22457	SN 36 E	30	38	9	8
22458	SN 36 E	30	40	8	7
168414	SN 36 E	30	40	11	10
168378	SN 36 E	31.75	44.45	7.14	6.35
168416	SN 36 E	32	40	6.3	5.8
80624	SN 36 E	32	40	7	6
22461	SN 36 E	32	40	9	8
168421	SN 36 E	32	42	8	7
24314	SN 36 E	32	42	9	8
168424	SN 36 E	32	42	11	10
22463	SN 36 E	35	43	7	6
168427	SN 36 E	35	43	9	8
22465	SN 36 E	35	45	8	7
168432	SN 36 E	35	45	11	10
22467	SN 36 E	36	44	7	6
22468	SN 36 E	36	44	9	8
168440	SN 36 E	36	46	8	7
168442	SN 36 E	36	46	11	10
37419	SN 36 E	38	45	7	6
22471	SN 36 E	40	48	6.3	5.8
79848	SN 36 E	40	48	7	6
22472	SN 36 E	40	48	9	8
168447	SN 36 E	40	50	7	6
168449	SN 36 E	40	50	8	7
22474	SN 36 E	40	50	11	10
79852	SN 36 E	42	50	7	6
168455	SN 36 E	42	53	10	9
168457	SN 36 E	45	53	7	6
22476	SN 36 E	45	53	9	8
168460	SN 36 E	45	53	11	10
22478	SN 36 E	45	55	8	7
168465	SN 36 E	45	55	11	10
72974	SN 36 E	45	55	12	11
168462	SN 36 E	46	54	9	8
22480	SN 36 E	50	58	9	8
22481	SN 36 E	50	60	8	7
79857	SN 36 E	50	60	8.5	7.5
22482	SN 36 E	50	60	11	10
168475	SN 36 E	50	62	9	8
168477	SN 36 E	50	62	11	10
168481	SN 36 E	50	65	11	10
22483	SN 36 E	55	63	9	8
168483	SN 36 E	55	65	8	7.2
79860	SN 36 E	55	65	8.5	7.5
22485	SN 36 E	55	65	11	10
168487	SN 36 E	55	65	13	12
168467	SN 36 E	55	68	12	11
6426	SN 36 E	56	66	7.5	6.5
168491	SN 36 E	56	66	11	10
125315	SN 36 E	56	71	9.5	8.5
168469	SN 36 E	57.15	69.85	10.31	9.52
159673	SN 36 E	60	68	7	6
22486	SN 36 E	60	68	9	8
65492	SN 36 E	60	68	14	13

尺寸

产品编码	设计代码	d	D	L	H
22487	SN 36 E	60	70	8	7.2
79863	SN 36 E	60	70	8	7
115701	SN 36 E	60	70	8.5	7.5
168507	SN 36 E	60	70	11	10
168509	SN 36 E	60	70	13	12
22490	SN 36 E	60	72	10	9
168498	SN 36 E	61	69	9	8
22491	SN 36 E	63	71	9	8
117063	SN 36 E	63	75	9.5	8.5
24320	SN 36 E	63	75	11	10
79868	SN 36 E	65	73	9	8
22492	SN 36 E	65	75	13	12
115702	SN 36 E	65	77	10	9
79870	SN 36 E	65	80	12.5	11.5
168528	SN 36 E	66	80	11	10.5
168496	SN 36 E	68	76	9	8
79871	SN 36 E	70	78	9	8
168511	SN 36 E	70	80	7.5	6.5
168530	SN 36 E	70	80	8	7
168532	SN 36 E	70	80	11	10
168534	SN 36 E	70	80	13	12
22496	SN 36 E	70	82	10	9
80635	SN 36 E	71	79	9	8
168523	SN 36 E	72	78	7	6.5
168539	SN 36 E	75	85	8	7.2
168541	SN 36 E	75	85	13	12
168537	SN 36 E	76	84	9	8
168544	SN 36 E	78	86	14	13
168557	SN 36 E	78	93	11.5	10.5
168526	SN 36 E	79.37	95.25	12.7	11.11
74649	SN 36 E	79.75	85.99	7.5	6.5
168546	SN 36 E	80	90	8	7.2
168549	SN 36 E	80	90	13	12
168553	SN 36 E	80	90	15	14
168561	SN 36 E	85	95	8	7
171186	SN 36 E	85	97	9.5	9
168563	SN 36 E	88	96	9	8
77610	SN 36 E	90	98	9	8
168572	SN 36 E	90	100	7.5	6.5
168570	SN 36 E	91	99	9	8
168559	SN 36 E	94	102	14	13
168578	SN 36 E	95	112	12.5	11.5
66742	SN 36 E	97	105	14	13
77611	SN 36 E	100	108	9	8
168580	SN 36 E	107	115	9	8
70890	SN 36 E	110	118	14	13
66744	SN 36 E	118	126	14	13
168585	SN 36 E	120	135	16	15
80655	SN 36 E	125	133	7.5	6.5
168583	SN 36 E	126	134	9	8
168587	SN 36 E	140	155.5	6.7	5.8
61441	SN 36 E	143	151	14	13
168590	SN 36 E	145	153	9	8
172527	SN 36 E	150	160	13.5	12.5
172526	SN 36 E	180	190	13.5	12.5
61988	SN 36 E	230	239.2	8	7



SNI 73

产品描述

产品类别:	活塞杆密封
设计型号:	NI非对称活塞杆U型密封圈
截面代码:	73
规格:	E适合单侧受压
形式:	ZLSTI副密封唇/支撑环
密封材料:	TPU 95 3401
支撑环:	POM

应用范围

压力 (MPa):	≤40
温度 (°C):	-40 to +100
线速度 (m/s):	≤0.5

工作介质

液压油（符合DIN51524的第1-3部分的标准），润滑油，润滑脂型矿物油，抗燃液压介质HFA,HFB,HFC（符合VDMA24317标准）

功能

SNI73是组合U型圈，其在低压工况下具有良好的密封效果，且使用寿命长。它是单作用活塞杆密封件。其副密封唇加强了密封效果，另外其支撑环也可有效防止间隙挤出。

安 装

U型圈既可以安装在闭式沟槽内，也可以装在开式沟槽内。需要注意的是，在闭沟槽内安装时，沟槽需要具有最小的宽度且须使用合适的安装工具（请参阅第9页的安装指南）。

备 注

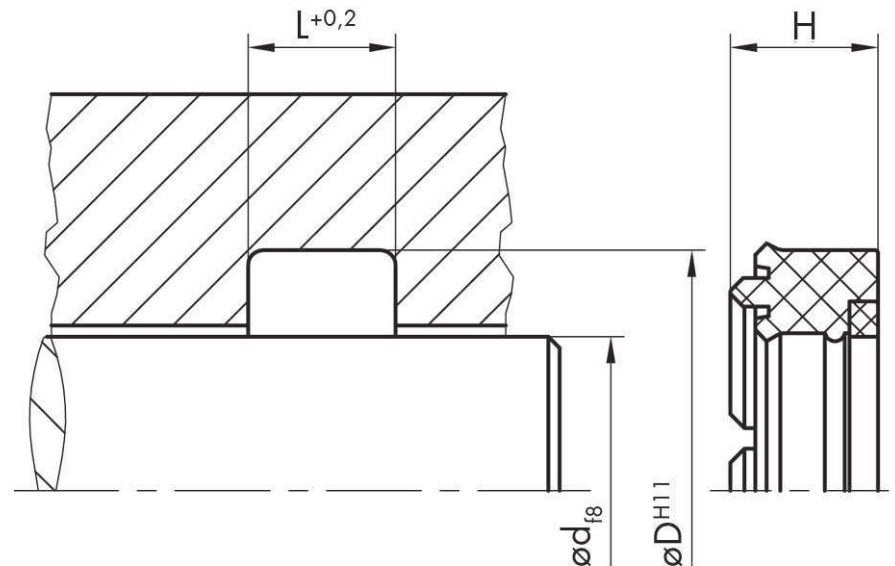
材料为TPU的SNI73非常结实耐用，适用于工程液压机械，尤其是推土设备、液压平台、伸缩式液压油缸、压力和支撑油缸。除了体积较小外，它还非常耐高压。其安装沟槽符合ISO5597标准。

订单编号

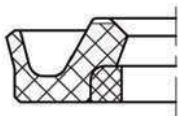
下单时，请提供产品编号，非标产品编码，请参阅第12页。

Any seal. Any time.

产品编号为红色字体的有现货，其他产品请登录我们的网站 www.dichtomatik.de 进行查询







SNI 72

产品描述

产品类别:	活塞杆密封
设计型号:	NI非对称活塞杆U型密封圈
截面代码:	72
规格:	E适合单侧受压
形式:	STI副密封唇/支撑环
密封材料:	TPU 90 3001
支撑环:	POM

应用范围

压力 (MPa):	≤40
温度 (°C):	-40 to +100
线速度 (m/s):	≤0.5

工作介质

液压油（符合DIN51524的第1-3部分的标准），润滑油，润滑脂型矿物油，抗燃液压介质HFA,HFB,HFC（符合VDMA24317标准）

功能

SNI72组合密封包含了TPU密封主体和一个POM支撑环。它是一种非对称的单作用活塞杆密封。支撑环可有效防止间隙挤出。

安 装

U型圈既可以安装在闭式沟槽内，也可以装在开式沟槽内。需要注意的是，在闭沟槽内安装时，沟槽需要具有最小的宽度且须使用合适的安装工具（请参阅第9页的安装指南）。

备 注

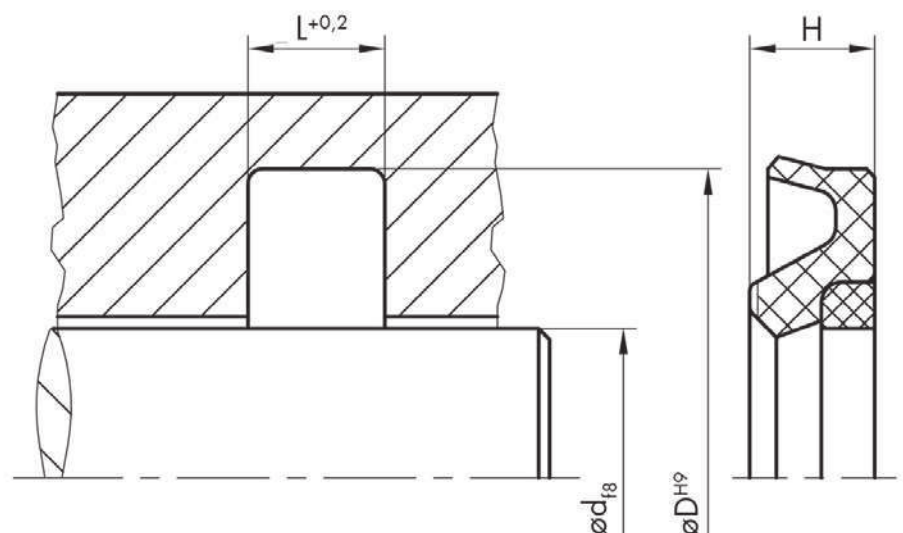
SNI72通常都和其它活塞杆密封一起配套使用。TPU的材料使得它非常结实、耐磨，特别适合工程液压设备和推土设备。

订单编号

下单时，请提供产品编号，非标产品编码，请参阅第12页。

Any seal. Any time.

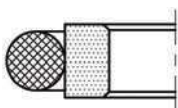
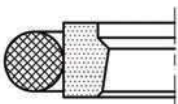
产品编号为红色字体的有现货，其他产品请登录我们的网站 www.dichtomatik.de 进行查询



SNI 72

产品编码	设计代码	d	D	L	H
173477	SNI 72 E STI	40	55.5	6.3	6
173478	SNI 72 E STI	45	60.5	6.3	6
166972	SNI 72 E STI	50	65.5	6.3	6
143847	SNI 72 E STI	55	70.5	6.3	6
166973	SNI 72 E STI	60	75.5	6.3	6
143846	SNI 72 E STI	65	80.5	6.3	6
166974	SNI 72 E STI	70	85.5	6.3	6
149666	SNI 72 E STI	75	90.5	6.3	6
160986	SNI 72 E STI	80	95.5	6.3	6
127957	SNI 72 E STI	85	100.5	6.3	6
155803	SNI 72 E STI	90	105.5	6.3	6
124179	SNI 72 E STI	95	110.5	6.3	6
133418	SNI 72 E STI	100	115.5	6.3	6
166975	SNI 72 E STI	105	120.5	6.3	6
123212	SNI 72 E STI	110	125.5	6.3	6
133379	SNI 72 E STI	120	135.5	6.3	6
173479	SNI 72 E STI	130	145.5	6.3	6
173480	SNI 72 E STI	140	155.5	6.3	6

尺寸



SPOR 31/SPOR 30

产品描述

产品类别: 活塞杆密封
 设计型号: POR PTFE密封件配一个弹性O形圈
 截面代码: 30/31
 规格: Z适合双面受压 (30)
 E适合单侧受压 (31)
 密封材料: PTFE 00 9807
 O形圈材料: NBR 70 0100

应用范围

压力: (MPa): ≤ 40
 温度: $-30 \sim +100$
 线速度: (m/s): ≤ 15

工作介质

液压油 (符合DIN51524的第1-3部分的标准)、润滑油、润滑脂型矿物油、抗燃液压介质HFA,HFB,HFC (符合VDMA24317标准)

功能

SPOR组合密封包括一个PTFE密封件和一个弹性O形圈, 其在高压和静态工况具有下良好的密封效果。SPOR30是双作用密封件, 而SPOR31是单作用密封件。它们常常被单独使用, 或者和其他密封元件组合作为主要或次要的密封产品以保证零泄漏。

安 装

对于小直径, 需要使用开式沟槽进行安装。对于大直径, 可以使用闭式沟槽, 安装后要对密封进行校准。(参阅第10页安装指南)

备 注

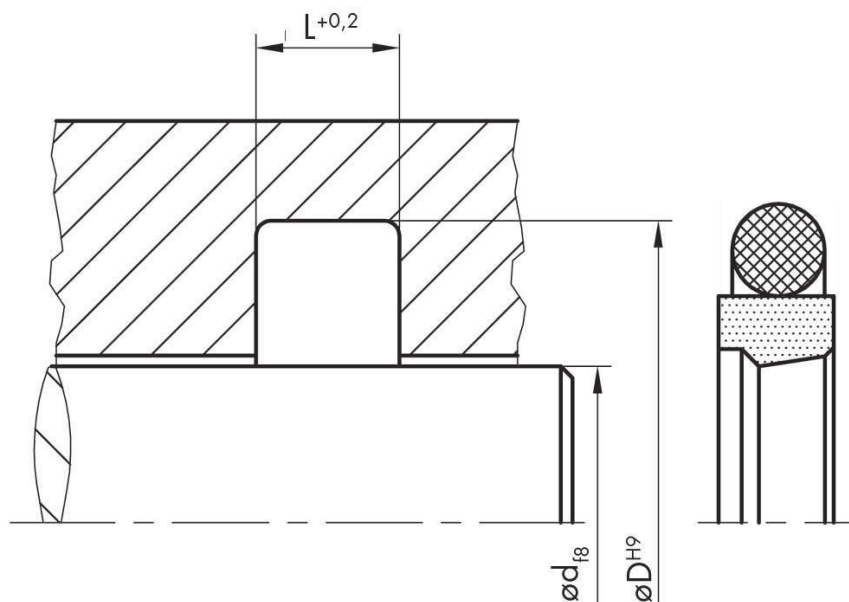
标准产品的材料是PTFE-铜粉和NBR70的组合。依据不同的工况, 主密封也可选PTFE-玻纤、PTFE-石墨、PTFE-碳纤维, 弹性O形圈的材料也可选EPDM、FKM、VMQ等。同时活塞杆上也必须配合使用合适的导向元件。

订单编号

下单时, 请提供产品编号, 非标产品编码, 请参阅第12页。

Any seal. Any time.

产品编号为红色字体的有现货, 其他产品请登录我们的网站 www.dichtomatik.de 进行查询



SPOR 31/SPOR 30

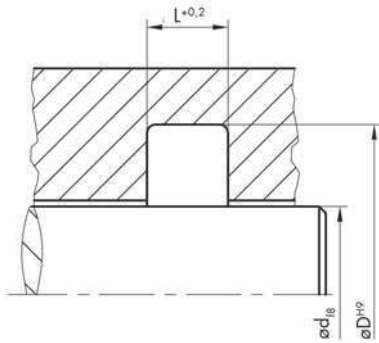
尺寸

产品编码	设计代码	d	D	L
163426	SPOR 31 E	3	7.9	2.2
76801	SPOR 31 E	4	8.9	2.2
77014	SPOR 30 Z	4	8.9	2.2
76802	SPOR 31 E	5	9.9	2.2
77015	SPOR 30 Z	5	9.9	2.2
76803	SPOR 31 E	6	10.9	2.2
77016	SPOR 30 Z	6	10.9	2.2
172390	SPOR 30 Z	6	13.3	3.2
81445	SPOR 31 E	7.9	12.8	2.2
76806	SPOR 31 E	8	12.9	2.2
77019	SPOR 30 Z	8	12.9	2.2
76805	SPOR 31 E	8	15.3	3.2
77018	SPOR 30 Z	8	15.3	3.2
108025	SPOR 31 E	8.5	13.4	2.2
76808	SPOR 31 E	10	14.9	2.2
77021	SPOR 30 Z	10	14.9	2.2
76807	SPOR 31 E	10	17.3	3.2
77020	SPOR 30 Z	10	17.3	3.2
75301	SPOR 31 E	12	16.9	2.2
77023	SPOR 30 Z	12	16.9	2.2
76809	SPOR 31 E	12	19.3	3.2
77022	SPOR 30 Z	12	19.3	3.2
83934	SPOR 30 Z	12	22.2	3.2
76811	SPOR 31 E	14	18.9	2.2
77025	SPOR 30 Z	14	18.9	2.2
76810	SPOR 31 E	14	21.3	3.2
77024	SPOR 30 Z	14	21.3	3.2
114974	SPOR 31 E	14	21.5	3.2
157396	SPOR 31 E	14	24.7	4.2
76812	SPOR 31 E	15	19.9	2.2
76813	SPOR 31 E	15	22.3	3.2
127225	SPOR 30 Z	15	22.3	3.2
75302	SPOR 31 E	16	20.9	2.2
77026	SPOR 30 Z	16	20.9	2.2
76041	SPOR 30 Z	16	23.3	3.2
76815	SPOR 31 E	18	22.9	2.2
74971	SPOR 30 Z	18	22.9	2.2
76814	SPOR 31 E	18	25.3	3.2
77027	SPOR 30 Z	18	25.3	3.2
75330	SPOR 31 E	20	27.3	3.2
77028	SPOR 30 Z	20	27.3	3.2
76816	SPOR 31 E	20	30.7	4.2
76070	SPOR 30 Z	20	30.7	4.2
114978	SPOR 31 E	20	31	4.2
76818	SPOR 31 E	22	29.3	3.2
77030	SPOR 30 Z	22	29.3	3.2
76817	SPOR 31 E	22	32.7	4.2
77029	SPOR 30 Z	22	32.7	4.2
172391	SPOR 31 E	23	30.3	3.2
85886	SPOR 30 Z	24	31.3	3.2
84372	SPOR 31 E	24	34.7	4.2
150789	SPOR 30 Z	24	34.7	4.2
77032	SPOR 30 Z	25	32.3	3.2
72483	SPOR 31 E	25	32.3	3.2
114981	SPOR 31 E	25	32.5	3.2

SPOR 31/SPOR 30

产品编码 设计代码 d D L

尺寸



75942	SPOR 31 E	25	35.7	4.2
77031	SPOR 30 Z	25	35.7	4.2
74972	SPOR 30 Z	26	33.5	3.2
28094	SPOR 31 E	26	36.7	4.2
81649	SPOR 30 Z	27	37.7	4.2
76819	SPOR 31 E	28	35.3	3.2
78214	SPOR 30 Z	28	35.3	3.2
76631	SPOR 31 E	28	38.7	4.2
81307	SPOR 30 Z	28	38.7	4.2
72486	SPOR 31 E	30	37.3	3.2
77033	SPOR 30 Z	30	37.3	3.2
76636	SPOR 31 E	30	40.7	4.2
76042	SPOR 30 Z	30	40.7	4.2
125456	SPOR 31 E	31	41.7	4.2
76509	SPOR 31 E	32	39.3	3.2
77034	SPOR 30 Z	32	39.3	3.2
75941	SPOR 31 E	32	42.7	4.2
76043	SPOR 30 Z	32	42.7	4.2
114984	SPOR 31 E	32	43	4.2
127385	SPOR 31 E	34	44.7	4.2
75303	SPOR 31 E	35	42.3	3.2
83406	SPOR 30 Z	35	42.3	3.2
76820	SPOR 31 E	35	45.7	4.2
80154	SPOR 30 Z	35	45.7	4.2
76822	SPOR 31 E	36	43.3	3.2
77036	SPOR 30 Z	36	43.3	3.2
76821	SPOR 31 E	36	46.7	4.2
77035	SPOR 30 Z	36	46.7	4.2
114985	SPOR 31 E	36	47	4.2
76824	SPOR 31 E	38	48.7	4.2
23462	SPOR 30 Z	38	48.7	4.2
76823	SPOR 31 E	38	53.1	6.3
84205	SPOR 30 Z	40	48	4
75304	SPOR 31 E	40	50.7	4.2
76044	SPOR 30 Z	40	50.7	4.2
114986	SPOR 31 E	40	51	4.2
77037	SPOR 30 Z	40	55.1	6.3
72485	SPOR 31 E	40	55.1	6.3
121219	SPOR 31 E	41	51.7	4.2
172404	SPOR 30 Z	41.27	51.98	4.2
76825	SPOR 31 E	42	52.7	4.2
89927	SPOR 30 Z	42	52.7	4.2
76826	SPOR 31 E	42	57.1	6.3
172392	SPOR 31 E	43	53.4	4.2
172393	SPOR 31 E	43	53.7	4.2
77152	SPOR 31 E	43	58.5	6.3
115476	SPOR 31 E	43.5	54.2	4.2
120837	SPOR 30 Z	44.4	55.1	4.2
92768	SPOR 30 Z	44.5	59.6	6.3
76828	SPOR 31 E	45	55.7	4.2
77038	SPOR 30 Z	45	55.7	4.2
114987	SPOR 31 E	45	56	4.2
76827	SPOR 31 E	45	60.1	6.3
75427	SPOR 30 Z	45	60.1	6.3
114964	SPOR 31 E	48	58.7	4.2

SPOR 31/SPOR 30

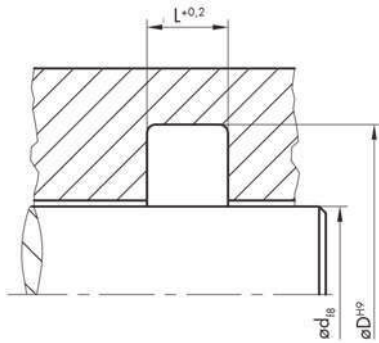
尺寸

产品编码	设计代码	d	D	L	H
83287	SPOR 30 Z	48	58.7	4.2	
114965	SPOR 31 E	48	63.1	6.3	
76830	SPOR 31 E	50	60.7	4.2	
77040	SPOR 30 Z	50	60.7	4.2	
114988	SPOR 31 E	50	61	4.2	
76829	SPOR 31 E	50	65.1	6.3	
77039	SPOR 30 Z	50	65.1	6.3	
114966	SPOR 31 E	52	62.7	4.2	
84375	SPOR 31 E	52	67.1	6.3	
118257	SPOR 31 E	53.50	64.2	4.2	
172395	SPOR 31 E	53.70	64	6.3	
130688	SPOR 31 E	54	64.7	4.2	
77654	SPOR 31 E	55	65.7	4.2	
77953	SPOR 31 E	55	70.1	6.3	
81457	SPOR 30 Z	55	70.1	6.3	
76831	SPOR 31 E	56	66.7	4.2	
77042	SPOR 30 Z	56	66.7	4.2	
77041	SPOR 30 Z	56	71.1	6.3	
72484	SPOR 31 E	56	71.1	6.3	
126828	SPOR 31 E	57	72.1	6.3	
172396	SPOR 31 E	58	68.7	4.2	
89234	SPOR 31 E	58	73.1	6.3	
77044	SPOR 30 Z	60	70.7	4.2	
74574	SPOR 31 E	60	70.7	4.2	
77043	SPOR 30 Z	60	75.1	6.3	
73190	SPOR 31 E	60	75.1	6.3	
172397	SPOR 31 E	61	76.1	6.3	
114967	SPOR 31 E	63	73.7	4.2	
76832	SPOR 31 E	63	78.1	6.3	
77045	SPOR 30 Z	63	78.1	6.3	
126829	SPOR 31 E	64	79.1	6.3	
89925	SPOR 30 Z	65	75.7	4.2	
76833	SPOR 31 E	65	80.1	6.3	
77046	SPOR 30 Z	65	80.1	6.3	
172405	SPOR 30 Z	66	76.7	4.2	
86506	SPOR 31 E	67	82.1	6.3	
172398	SPOR 31 E	68	78.7	4.2	
172399	SPOR 31 E	68	83.1	6.3	
77655	SPOR 31 E	70	80.7	4.2	
77047	SPOR 30 Z	70	85.1	6.3	
69309	SPOR 31 E	70	85.1	6.3	
114993	SPOR 31 E	70	85.5	6.3	
156233	SPOR 31 E	73	88.1	6.3	
95618	SPOR 30 Z	75	85.7	4.2	
74575	SPOR 31 E	75	85.7	4.2	
76834	SPOR 31 E	75	90.1	6.3	
77048	SPOR 30 Z	75	90.1	6.3	
130380	SPOR 31 E	76	86.7	4.2	
90427	SPOR 31 E	76.2	91.3	6.3	
75310	SPOR 30 Z	77	88	4.2	
133686	SPOR 31 E	79	94.1	6.3	
77332	SPOR 31 E	80	90.7	4.2	
83403	SPOR 30 Z	80	90.7	4.2	
76089	SPOR 31 E	80	95.1	6.3	
77049	SPOR 30 Z	80	95.1	6.3	

SPOR 31/SPOR 30

产品编码 设计代码 d D L

尺寸



82251	SPOR 30 Z	82	97.1	6.3
122053	SPOR 31 E	82	97.1	6.3
172400	SPOR 31 E	84	94.7	4.2
117068	SPOR 30 Z	85	95.7	4.2
320	SPOR 31 E	85	95.7	4.2
76835	SPOR 31 E	85	100.1	6.3
77050	SPOR 30 Z	85	100.1	6.3
132594	SPOR 31 E	85	105.5	8.1
122047	SPOR 31 E	87	102.1	6.3
77954	SPOR 31 E	90	100.7	4.2
156891	SPOR 30 Z	90	100.7	4.2
76836	SPOR 31 E	90	105.1	6.3
77051	SPOR 30 Z	90	105.1	6.3
114995	SPOR 31 E	90	105.5	6.3
161777	SPOR 31 E	90	110.5	8.1
150296	SPOR 31 E	90.5	101.2	4.2
89235	SPOR 31 E	92	107.1	6.3
76837	SPOR 31 E	95	110.1	6.3
77052	SPOR 30 Z	95	110.1	6.3
149831	SPOR 31 E	95	115.5	8.1
323	SPOR 31 E	100	110.7	4.2
75308	SPOR 30 Z	100	111	4.2
76838	SPOR 31 E	100	115.1	6.3
77053	SPOR 30 Z	100	115.1	6.3
114996	SPOR 31 E	100	115.5	6.3
76839	SPOR 31 E	105	120.1	6.3
77054	SPOR 30 Z	105	120.1	6.3
158806	SPOR 31 E	105	125.5	8.1
134965	SPOR 31 E	106	121.1	6.3
80521	SPOR 31 E	107.5	122.6	6.3
90481	SPOR 31 E	108	123.1	6.3
115962	SPOR 30 Z	110	120.7	4.2
336	SPOR 31 E	110	120.7	4.2
76172	SPOR 31 E	110	125.1	6.3
77055	SPOR 30 Z	110	125.1	6.3
80520	SPOR 31 E	114.5	129.6	6.3
76840	SPOR 31 E	115	130.1	6.3
77056	SPOR 30 Z	115	130.1	6.3
172401	SPOR 31 E	115	135.5	8.1
83405	SPOR 30 Z	120	130.7	4.2
134321	SPOR 31 E	120	130.7	4.2
76841	SPOR 31 E	120	135.1	6.3
77057	SPOR 30 Z	120	135.1	6.3
75291	SPOR 31 E	125	140.1	6.3
77058	SPOR 30 Z	125	140.1	6.3
29549	SPOR 31 E	125	140.5	6.3
118877	SPOR 31 E	125	145.5	8.1
116211	SPOR 30 Z	130	140.7	4.2
76842	SPOR 31 E	130	145.1	6.3
77059	SPOR 30 Z	130	145.1	6.3
88183	SPOR 31 E	130	150.5	8.1
156884	SPOR 31 E	132	147.1	6.3
6732	SPOR 31 E	133.3	148.4	6.3
162195	SPOR 31 E	134.4	149.9	6.3
90748	SPOR 30 Z	135	145.7	4.2

SPOR 31/SPOR 30

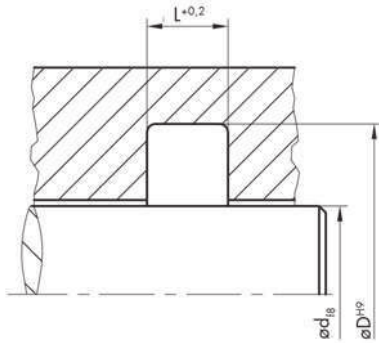
尺寸

产品编码	设计代码	d	D	L
341	SPOR 31 E	135	150.1	6.3
77060	SPOR 30 Z	135	150.1	6.3
122023	SPOR 31 E	137	152.1	6.3
149008	SPOR 30 Z	140	150.7	4.2
77061	SPOR 30 Z	140	155.1	6.3
351	SPOR 31 E	140	155.1	6.3
159496	SPOR 31 E	140	160.5	8.1
88181	SPOR 31 E	145	160.1	6.3
88184	SPOR 31 E	145	165.5	8.1
76843	SPOR 31 E	150	165.1	6.3
77062	SPOR 30 Z	150	165.1	6.3
88182	SPOR 31 E	150	170.5	8.1
82117	SPOR 31 E	152.4	167.5	6.3
83589	SPOR 31 E	155	170.1	6.3
76844	SPOR 31 E	160	175.1	6.3
77063	SPOR 30 Z	160	175.1	6.3
78716	SPOR 31 E	160	180.5	8.1
155849	SPOR 30 Z	160	180.5	8.1
172402	SPOR 31 E	160	185.5	8.1
45551	SPOR 30 Z	162	177.1	6.3
76845	SPOR 31 E	170	185.1	6.3
125486	SPOR 31 E	170	190.5	8.1
81489	SPOR 31 E	175	190.1	6.3
122028	SPOR 30 Z	178	193.1	6.3
122026	SPOR 31 E	178	193.1	6.3
93315	SPOR 30 Z	180	190.7	4.2
75300	SPOR 31 E	180	195.1	6.3
77065	SPOR 30 Z	180	195.1	6.3
9330	SPOR 31 E	180	200.5	8.1
115002	SPOR 31 E	180	201	8.1
76846	SPOR 31 E	190	205.1	6.3
77066	SPOR 30 Z	190	205.1	6.3
159727	SPOR 30 Z	190	210.5	8.1
159734	SPOR 31 E	190	210.5	8.1
88547	SPOR 31 E	198	213.1	6.3
123716	SPOR 30 Z	200	215.1	6.3
76847	SPOR 31 E	200	220.5	8.1
77067	SPOR 30 Z	200	220.5	8.1
81409	SPOR 31 E	209.5	230	8.1
90458	SPOR 30 Z	210	225.1	6.3
76848	SPOR 31 E	210	230.5	8.1
84298	SPOR 30 Z	220	235.1	6.3
76849	SPOR 31 E	220	240.5	8.1
77069	SPOR 30 Z	220	240.5	8.1
159725	SPOR 30 Z	225	240.1	6.3
90476	SPOR 31 E	225	245.5	8.1
90457	SPOR 30 Z	230	245.1	6.3
76850	SPOR 31 E	230	250.5	8.1
133174	SPOR 30 Z	230	254	8.1
150644	SPOR 30 Z	240	255.1	6.3
126553	SPOR 30 Z	240	255.5	6.3
82985	SPOR 31 E	240	255.5	6.3
76851	SPOR 31 E	240	260.5	8.1
77071	SPOR 30 Z	240	260.5	8.1
90059	SPOR 30 Z	250	265.1	6.3

SPOR 31/SPOR 30

产品编码 设计代码 d D L

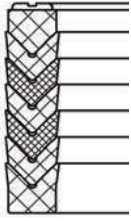
尺寸



76852	SPOR 31 E	250	270.5	8.1
115005	SPOR 31 E	250	271	8.1
117762	SPOR 31 E	255	275.5	8.1
172403	SPOR 31 E	260	280.5	8.1
76853	SPOR 31 E	260	284	8.1
117293	SPOR 30 Z	265	285.5	8.1
115943	SPOR 30 Z	265	289	8.1
76854	SPOR 31 E	270	294	8.1
77074	SPOR 30 Z	270	294	8.1
76855	SPOR 31 E	280	304	8.1
77075	SPOR 30 Z	280	304	8.1
151358	SPOR 31 E	285	309	8.1
82119	SPOR 31 E	290	305	6.3
76856	SPOR 31 E	290	314	8.1
127474	SPOR 30 Z	290	314.8	8.1
159375	SPOR 31 E	290	320	9.5
121800	SPOR 31 E	295	319	8.1
76857	SPOR 31 E	300	324	8.1
77077	SPOR 30 Z	300	324	8.1
90113	SPOR 30 Z	310	330.5	8.1
76858	SPOR 31 E	310	334	8.1
76859	SPOR 31 E	320	344	8.1
77079	SPOR 30 Z	320	344	8.1
76860	SPOR 31 E	330	354	8.1
77080	SPOR 30 Z	330	354	8.1
76861	SPOR 31 E	340	364	8.1
76862	SPOR 31 E	350	374	8.1
76863	SPOR 31 E	360	384	8.1
77083	SPOR 30 Z	360	384	8.1
115008	SPOR 31 E	360	384.5	8.1
89711	SPOR 31 E	370	390.5	8.1
76864	SPOR 31 E	370	394	8.1
76865	SPOR 31 E	380	404	8.1
76866	SPOR 31 E	390	414	8.1
77086	SPOR 30 Z	390	414	8.1
89712	SPOR 31 E	400	420.5	8.1
76867	SPOR 31 E	400	424	8.1
77087	SPOR 30 Z	400	424	8.1
159575	SPOR 31 E	400	427.3	9.5
76868	SPOR 31 E	410	434	8.1
76869	SPOR 31 E	420	444	8.1
76870	SPOR 31 E	430	454	8.1
77090	SPOR 30 Z	430	454	8.1
76871	SPOR 31 E	440	464	8.1
76872	SPOR 31 E	450	474	8.1
77092	SPOR 30 Z	450	474	8.1
81597	SPOR 31 E	455	479	8.1
76873	SPOR 31 E	460	484	8.1
77093	SPOR 30 Z	460	484	8.1
76874	SPOR 31 E	470	494	8.1
77094	SPOR 30 Z	470	494	8.1
76875	SPOR 31 E	480	504	8.1
77095	SPOR 30 Z	480	504	8.1
121653	SPOR 31 E	488	512	8.1
76876	SPOR 31 E	490	514	8.1

SPOR 31/SPOR 30

	产品编码	设计代码	d	D	L
尺寸	76877	SPOR 31 E	500	524	8.1
	77097	SPOR 30 Z	500	524	8.1
	77098	SPOR 30 Z	510	534	8.1
	76879	SPOR 31 E	520	544	8.1
	77100	SPOR 30 Z	530	554	8.1
	76882	SPOR 31 E	550	574	8.1
	77102	SPOR 30 Z	550	574	8.1
	76883	SPOR 31 E	560	584	8.1
	76884	SPOR 31 E	570	594	8.1
	77104	SPOR 30 Z	570	594	8.1
	76885	SPOR 31 E	580	604	8.1
	76886	SPOR 31 E	590	614	8.1
	173473	SPOR 31 E	600	624	8.1
	76888	SPOR 31 E	610	634	8.1
	76889	SPOR 31 E	620	644	8.1
	76890	SPOR 31 E	630	654	8.1
	76891	SPOR 31 E	640	664	8.1
	77112	SPOR 30 Z	650	677.3	9.5
	150609	SPOR 31 E	670	697.3	9.5
	117144	SPOR 31 E	670	705	17.5
	127582	SPOR 31 E	680	707.3	9.5
	161019	SPOR 31 E	750	777.3	9.5
	156565	SPOR 31 E	800	827.3	9.5



SDS 01 3/2

产品描述

产品类别:	活塞杆密封
设计型号:	DS V型组合
截面代码:	01
规格:	E适合单侧受压 (31)
形式:	3/2夹织物和弹性橡胶圈组合
密封材料:	NBR 夹织物 NBR F 90 3005 NBR 90 3006
支撑环:	NBR 夹织物
压紧环:	NBR 夹织物

应用范围

压力 (MPa):	≤40
温度 (°C):	-30~+100
线速度 (m/s):	≤0.5

工作介质

液压油 (符合DIN51524的第1-3部分的标准), 润滑油, 润滑脂型矿物油, 抗燃液压介质HFA, HFB, HFC (符合VDMA24317标准)

功能

V型密封组合SDS 01 3/2含3个夹布密封圈和2个弹性橡胶圈, 保证了泄漏最小化。它通常都是和支撑环、压紧环一起组合使用, 可以应用于极端工况中。

安装

V型组合通常安装在轴向开式沟槽里, 每一个部件需要单独安装, 不能被压缩, 即下图中的L与H值要始终保持相同数值。

备注

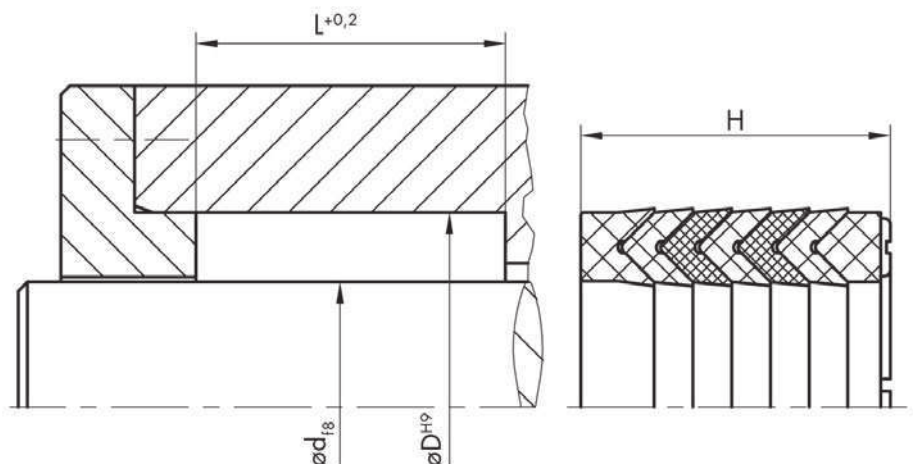
实践证明, 3/2密封组合密封效果良好。需要注意的是弹性橡胶圈必须间隔在夹布圈中间。根据沟槽的宽度尺寸不同, 可以按其他方式排列。您可以查阅186页SDS01的介绍, 查看现有的单个密封元件有几种组合可能。特殊应用时, 也可选择FKM材料。

订单编号

下单时, 请提供产品编号, 非标产品编码, 请参阅第12页。

Any seal. Any time.

产品编号为红色字体的有现货, 其他产品请登录我们的网站 www.dichtomatik.de 进行查询



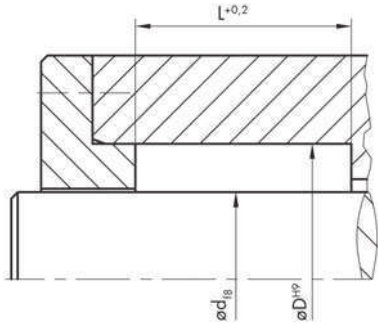
尺寸

产品编码	设计代码	d	D	H=L
171411	SDS 01 E 3/2	8	18	18.5
171412	SDS 01 E 3/2	10	20	18.5
70560	SDS 01 E 3/2	12	22	18.5
70561	SDS 01 E 3/2	14	24	18.5
70562	SDS 01 E 3/2	15	25	18.5
56666	SDS 01 E 3/2	16	26	18.5
70563	SDS 01 E 3/2	18	28	18.5
180	SDS 01 E 3/2	20	30	18.5
236	SDS 01 E 3/2	20	32	22.5
70566	SDS 01 E 3/2	22	32	18.5
77182	SDS 01 E 3/2	22	34	22.5
181	SDS 01 E 3/2	25	37	22.5
237	SDS 01 E 3/2	25	40	22.5
182	SDS 01 E 3/2	28	40	22.5
70568	SDS 01 E 3/2	28	43	22.5
183	SDS 01 E 3/2	30	42	22.5
238	SDS 01 E 3/2	30	45	22.5
184	SDS 01 E 3/2	32	44	22.5
59364	SDS 01 E 3/2	32	47	22.5
185	SDS 01 E 3/2	35	47	22.5
239	SDS 01 E 3/2	35	50	22.5
186	SDS 01 E 3/2	36	48	22.5
56017	SDS 01 E 3/2	36	51	22.5
187	SDS 01 E 3/2	40	52	22.5
240	SDS 01 E 3/2	40	55	22.5
188	SDS 01 E 3/2	42	54	22.5
77183	SDS 01 E 3/2	42	57	22.5
189	SDS 01 E 3/2	45	60	22.5
123096	SDS 01 E 3/2	45	65	22.5
190	SDS 01 E 3/2	50	65	22.5
242	SDS 01 E 3/2	50	70	30
191	SDS 01 E 3/2	55	70	22.5
243	SDS 01 E 3/2	55	75	30
192	SDS 01 E 3/2	56	71	22.5
70715	SDS 01 E 3/2	56	76	37
193	SDS 01 E 3/2	60	75	22.5
244	SDS 01 E 3/2	60	80	37
72097	SDS 01 E 3/2	63	78	22.5
70580	SDS 01 E 3/2	63	83	37
194	SDS 01 E 3/2	65	80	22.5
245	SDS 01 E 3/2	65	85	40
195	SDS 01 E 3/2	70	85	22.5
246	SDS 01 E 3/2	70	90	40
196	SDS 01 E 3/2	75	90	22.5
247	SDS 01 E 3/2	75	95	40
197	SDS 01 E 3/2	80	95	22.5
248	SDS 01 E 3/2	80	100	40
203	SDS 01 E 3/2	85	100	22.5
72575	SDS 01 E 3/2	85	105	40
198	SDS 01 E 3/2	90	105	22.5
249	SDS 01 E 3/2	90	110	40
199	SDS 01 E 3/2	100	115	30
250	SDS 01 E 3/2	100	120	40
171416	SDS 01 E 3/2	105	125	40
171417	SDS 01 E 3/2	105	130	40

SDS 01 3/2

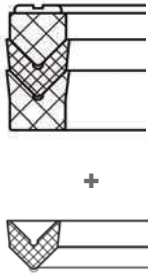
产品编码 设计代码 d D H=L

尺寸



200	SDS 01 E 3/2	110	125	30
251	SDS 01 E 3/2	110	130	40
70589	SDS 01 E 3/2	115	130	30
252	SDS 01 E 3/2	115	140	46
201	SDS 01 E 3/2	125	140	34
253	SDS 01 E 3/2	125	150	46
171420	SDS 01 E 3/2	135	160	40
202	SDS 01 E 3/2	140	155	34
254	SDS 01 E 3/2	140	165	46
204	SDS 01 E 3/2	150	170	40
255	SDS 01 E 3/2	150	180	60
205	SDS 01 E 3/2	160	180	40
256	SDS 01 E 3/2	160	190	60
206	SDS 01 E 3/2	180	200	40
77184	SDS 01 E 3/2	180	210	60
207	SDS 01 E 3/2	200	220	40
77185	SDS 01 E 3/2	200	230	60





SDS 01 1/0

产品描述

产品类别:	活塞杆密封
设计型号:	DS V型组合
截面代码:	01
规格:	E适合单侧受压 (31)
形式:	1/0夹织物和弹性橡胶圈组合
密封材料:	NBR 夹织物 NBR F 90 3005
支撑环:	NBR 夹织物
压紧环:	NBR 夹织物

应用范围

压力 (MPa):	≤40
温度 (°C):	-30~+100
线速度 (m/s):	≤0.5

工作介质

液压油 (符合DIN51524的第1-3部分的标准), 润滑油, 润滑脂型矿物油, 抗燃液压介质HFA,HFB,HFC (符合VDMA24317标准)

功能

SDS 01 1/0 V型密封组合含1个夹布密封元件. 这种组合很少被用作活塞杆密封, 但是每个单件可以增加组合的高度. 因为对称组合, 它们通常都是与支撑环和压紧环一起用. 适用于极端工况中。

安装

V型组合通常安装在轴向开式沟槽里, 每一个部件需要单独安装, 不能被压缩, 即下图中的L与H值要始终保持相同数值。

备注

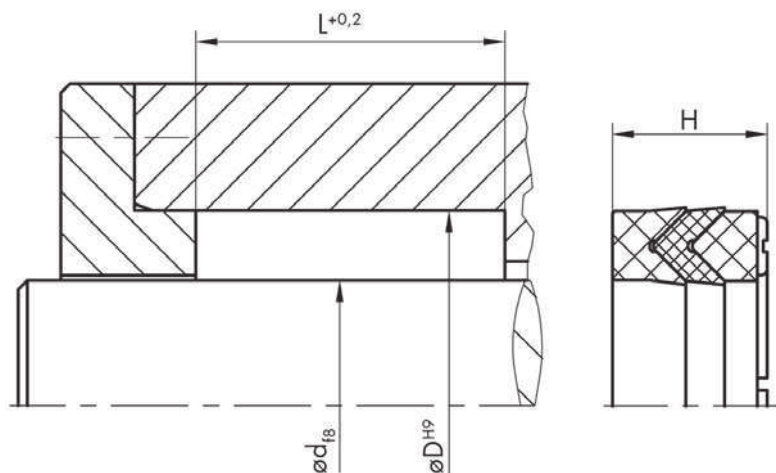
在第186页的“组合表格”里, 您会发现每种组合产品的叠加高度。需要注意的是橡胶V型片总是安装在夹布V型圈之间的, 不直接和支撑环和压紧环接触。根据现有的安装高度, SDS01 1/0 V型组合可任意增加V型片。可以在第182页SDR01中进行查询。

订单编号

下单时, 请提供产品编号, 非标产品编码, 请参阅第12页。

Any seal. Any time.

产品编号为红色字体的有现货, 其他产品请登录我们的网站 www.dichtomatik.de进行查询



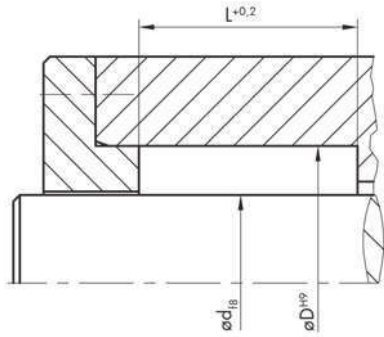
产品编码	设计代码	d	D	H=L
173526	SDS 01 E 1/0	8	18	9.1
173527	SDS 01 E 1/0	10	20	9.1
173528	SDS 01 E 1/0	12	22	9.1
173529	SDS 01 E 1/0	14	24	9.5
173530	SDS 01 E 1/0	15	25	9.1
173531	SDS 01 E 1/0	16	26	9.1
173532	SDS 01 E 1/0	18	28	9.3
173533	SDS 01 E 1/0	20	30	9.5
173534	SDS 01 E 1/0	20	32	11.7
173535	SDS 01 E 1/0	22	32	9.5
173536	SDS 01 E 1/0	22	34	11.7
173537	SDS 01 E 1/0	25	37	11.7
173538	SDS 01 E 1/0	25	40	11.7
173539	SDS 01 E 1/0	28	40	11.7
173540	SDS 01 E 1/0	28	43	11.7
173541	SDS 01 E 1/0	30	42	11.7
173542	SDS 01 E 1/0	30	45	11.7
173543	SDS 01 E 1/0	32	44	11.7
173544	SDS 01 E 1/0	32	47	11.7
173545	SDS 01 E 1/0	35	47	11.7
173546	SDS 01 E 1/0	35	50	11.7
173547	SDS 01 E 1/0	36	48	11.7
173548	SDS 01 E 1/0	36	51	11.7
173549	SDS 01 E 1/0	40	52	11.7
173550	SDS 01 E 1/0	40	55	11.3
173551	SDS 01 E 1/0	42	54	11.7
173552	SDS 01 E 1/0	42	57	11.7
173553	SDS 01 E 1/0	45	60	11.7
173554	SDS 01 E 1/0	45	65	11.7
173555	SDS 01 E 1/0	50	65	11.9
173556	SDS 01 E 1/0	50	70	15
173557	SDS 01 E 1/0	55	70	11.7
173558	SDS 01 E 1/0	55	75	15
173559	SDS 01 E 1/0	56	71	11.7
173560	SDS 01 E 1/0	56	76	18.4
173561	SDS 01 E 1/0	60	75	11.7
173562	SDS 01 E 1/0	60	80	18.4
173563	SDS 01 E 1/0	63	78	11.7
173564	SDS 01 E 1/0	63	83	18.4
173565	SDS 01 E 1/0	65	80	11.7
173566	SDS 01 E 1/0	65	85	19.4
173567	SDS 01 E 1/0	70	85	11.7
173568	SDS 01 E 1/0	70	90	18.8
173569	SDS 01 E 1/0	75	90	12.3
173570	SDS 01 E 1/0	75	95	19.6
173571	SDS 01 E 1/0	80	95	11.7
173572	SDS 01 E 1/0	80	100	20
173573	SDS 01 E 1/0	85	100	11.7
173574	SDS 01 E 1/0	85	105	20
173575	SDS 01 E 1/0	90	105	11.9
173576	SDS 01 E 1/0	90	110	20.3
173577	SDS 01 E 1/0	100	115	15
173578	SDS 01 E 1/0	100	120	18.8
173579	SDS 01 E 1/0	110	125	15.4
173580	SDS 01 E 1/0	110	130	18.4

尺寸

SDS 01 1/0

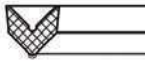
产品编码 设计代码 d D H=L

尺寸



173581	SDS 01 E 1/0	115	130	15.4
173582	SDS 01 E 1/0	115	140	23.5
173583	SDS 01 E 1/0	125	140	16.4
173584	SDS 01 E 1/0	125	150	23.6
173585	SDS 01 E 1/0	140	155	17.6
173586	SDS 01 E 1/0	140	165	23
173587	SDS 01 E 1/0	150	170	19.6
173588	SDS 01 E 1/0	150	180	29.4
173589	SDS 01 E 1/0	160	180	19.4
173590	SDS 01 E 1/0	160	190	28.5
173591	SDS 01 E 1/0	180	200	19.4
173592	SDS 01 E 1/0	180	210	28.5
173593	SDS 01 E 1/0	200	220	19.6
173594	SDS 01 E 1/0	200	230	28.5





SDR 01

产品描述

产品类别: 活塞杆密封
 设计型号: DS V型组合
 截面代码: 01
 规格: E适合单侧受压
 密封材料: NBR 90 3006/NBR
 夹织物
 NBR F 90 3005

应用范围

压力 (MPa): SDS01 1/0中会看到具体
 压力参数。

温度 (°C): -30~+100

线速度 (m/s): ≤0.5

工作介质

液压油 (符合DIN51524的第1-3部分
 的标准), 润滑油, 润滑脂型矿物油,
 抗燃液压介质HFA,HFB,HFC(符合
 VDMA24317标准)

功 能

可以根据组合要求提供单件V型片。

安 装

V型组合安装在开式沟槽里。每个元
 件单独安装, V型组合不能被压缩,
 即其L值始终与H值相同。

备 注

如果油缸里有个别V型圈损坏的话,
 不建议进行单独更换, 而是把整个V
 型组合一起更换, 这样有利于延长油
 缸的寿命。您可以将每个单个的V型
 片自由组合。在第186页里, 您可以
 查阅到每种可能组合的高度。须注意
 的是, 橡胶V型片需要安装在2个夹布
 V型片之间, 因为橡胶密封件不能和
 支撑环和压紧环接触。依据现有的安
 装沟槽宽度, SDS01 1/0 (第178页)
 V型组合中间可以填充任何数量的V型
 片 (SDR01)。

订单编号

下单时, 请提供产品编号, 非标产品
 编码, 请参阅第12页。

Any seal. Any time.

产品编号为红色字体的有现货, 其他
 产品请登录我们的网站
www.dichtomatik.de进行查询

尺寸

产品编码	设计代码	d	D	Mat.
173789	SDR 01 E	8	18	NBR
173858	SDR 01 E	8	18	NBR F
173790	SDR 01 E	10	20	NBR
173859	SDR 01 E	10	20	NBR F
173791	SDR 01 E	12	22	NBR
173860	SDR 01 E	12	22	NBR F
173792	SDR 01 E	14	24	NBR
173861	SDR 01 E	14	24	NBR F
173793	SDR 01 E	15	25	NBR
173862	SDR 01 E	15	25	NBR F
173794	SDR 01 E	16	26	NBR
173863	SDR 01 E	16	26	NBR F
173795	SDR 01 E	18	28	NBR
173864	SDR 01 E	18	28	NBR F
173796	SDR 01 E	20	30	NBR
173865	SDR 01 E	20	30	NBR F
173797	SDR 01 E	20	32	NBR
173866	SDR 01 E	20	32	NBR F
173798	SDR 01 E	22	32	NBR
173867	SDR 01 E	22	32	NBR F
173799	SDR 01 E	22	34	NBR
173868	SDR 01 E	22	34	NBR F
173800	SDR 01 E	25	37	NBR
173869	SDR 01 E	25	37	NBR F
173801	SDR 01 E	25	40	NBR
173870	SDR 01 E	25	40	NBR F
173802	SDR 01 E	28	40	NBR
173871	SDR 01 E	28	40	NBR F
173803	SDR 01 E	28	43	NBR
173872	SDR 01 E	28	43	NBR F
173804	SDR 01 E	30	42	NBR
173873	SDR 01 E	30	42	NBR F
173805	SDR 01 E	30	45	NBR
173874	SDR 01 E	30	45	NBR F
173806	SDR 01 E	32	44	NBR
173875	SDR 01 E	32	44	NBR F
173807	SDR 01 E	32	47	NBR
173876	SDR 01 E	32	47	NBR F
173808	SDR 01 E	35	47	NBR
173877	SDR 01 E	35	47	NBR F
173809	SDR 01 E	35	50	NBR
173878	SDR 01 E	35	50	NBR F
173810	SDR 01 E	36	48	NBR
173879	SDR 01 E	36	48	NBR F
173811	SDR 01 E	36	51	NBR
173880	SDR 01 E	36	51	NBR F
173812	SDR 01 E	40	52	NBR
173881	SDR 01 E	40	52	NBR F
173813	SDR 01 E	40	55	NBR
173882	SDR 01 E	40	55	NBR F
173814	SDR 01 E	42	54	NBR
173883	SDR 01 E	42	54	NBR F
173815	SDR 01 E	42	57	NBR
173884	SDR 01 E	42	57	NBR F
173816	SDR 01 E	45	60	NBR

尺寸

产品编码	设计代码	d	D	Mat.
173885	SDR 01 E	45	60	NBR F
173817	SDR 01 E	45	65	NBR
173886	SDR 01 E	45	65	NBR F
173818	SDR 01 E	50	65	NBR
173887	SDR 01 E	50	65	NBR F
173819	SDR 01 E	50	70	NBR
173888	SDR 01 E	50	70	NBR F
173820	SDR 01 E	55	70	NBR
173889	SDR 01 E	55	70	NBR F
173821	SDR 01 E	55	75	NBR
173890	SDR 01 E	55	75	NBR F
173822	SDR 01 E	56	71	NBR
173891	SDR 01 E	56	71	NBR F
173823	SDR 01 E	56	76	NBR
173892	SDR 01 E	56	76	NBR F
173824	SDR 01 E	60	75	NBR
173893	SDR 01 E	60	75	NBR F
173825	SDR 01 E	60	80	NBR
173894	SDR 01 E	60	80	NBR F
173826	SDR 01 E	63	78	NBR
173895	SDR 01 E	63	78	NBR F
173827	SDR 01 E	63	83	NBR
173896	SDR 01 E	63	83	NBR F
173828	SDR 01 E	65	80	NBR
173897	SDR 01 E	65	80	NBR F
173829	SDR 01 E	65	85	NBR
173898	SDR 01 E	65	85	NBR F
173830	SDR 01 E	70	85	NBR
173899	SDR 01 E	70	85	NBR F
173831	SDR 01 E	70	90	NBR
173900	SDR 01 E	70	90	NBR F
173832	SDR 01 E	75	90	NBR
173901	SDR 01 E	75	90	NBR F
173833	SDR 01 E	75	95	NBR
173902	SDR 01 E	75	95	NBR F
173834	SDR 01 E	80	95	NBR
173903	SDR 01 E	80	95	NBR F
173835	SDR 01 E	80	100	NBR
173904	SDR 01 E	80	100	NBR F
173836	SDR 01 E	85	100	NBR
173905	SDR 01 E	85	100	NBR F
173837	SDR 01 E	85	105	NBR
173906	SDR 01 E	85	105	NBR F
173838	SDR 01 E	90	105	NBR
173907	SDR 01 E	90	105	NBR F
173839	SDR 01 E	90	110	NBR
173908	SDR 01 E	90	110	NBR F
173840	SDR 01 E	100	115	NBR
173909	SDR 01 E	100	115	NBR F
173841	SDR 01 E	100	120	NBR
173910	SDR 01 E	100	120	NBR F
173842	SDR 01 E	110	125	NBR
173911	SDR 01 E	110	125	NBR F
173843	SDR 01 E	110	130	NBR
173912	SDR 01 E	110	130	NBR F

SDR 01

尺寸

产品编码	设计代码	d	D	Mat.
173844	SDR 01 E	115	130	NBR
173913	SDR 01 E	115	130	NBR F
173845	SDR 01 E	115	140	NBR
173914	SDR 01 E	115	140	NBR F
173846	SDR 01 E	125	140	NBR
173915	SDR 01 E	125	140	NBR F
173847	SDR 01 E	125	150	NBR
173916	SDR 01 E	125	150	NBR F
173848	SDR 01 E	140	155	NBR
173917	SDR 01 E	140	155	NBR F
173849	SDR 01 E	140	165	NBR
173918	SDR 01 E	140	165	NBR F
173850	SDR 01 E	150	170	NBR
173919	SDR 01 E	150	170	NBR F
173851	SDR 01 E	150	180	NBR
173920	SDR 01 E	150	180	NBR F
173852	SDR 01 E	160	180	NBR
173921	SDR 01 E	160	180	NBR F
173853	SDR 01 E	160	190	NBR
173922	SDR 01 E	160	190	NBR F
173854	SDR 01 E	180	200	NBR
173923	SDR 01 E	180	200	NBR F
173855	SDR 01 E	180	210	NBR
173924	SDR 01 E	180	210	NBR F
173856	SDR 01 E	200	220	NBR
173925	SDR 01 E	200	220	NBR F
173857	SDR 01 E	200	230	NBR
173926	SDR 01 E	200	230	NBR F

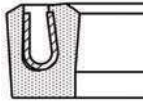
V型组合表

根据安装沟槽的高度要求，您可以在现有的SDS 01 1/0V型组合基础上增加单个的V型圈。在右表里，您会查到每种常见组合的高度：

d	D	V 型 组 合 安 装 沟 槽 宽 度 :							
		1/0	2/0	3/0	4/0	5/0	2/1	3/2	
8	18	9.1	11.6	14.1	16.6	19.1	13.8	18.5	
10	20	9.1	11.6	14.1	16.6	19.1	13.8	18.5	
12	22	9.1	11.6	14.1	16.6	19.1	13.8	18.5	
14	24	9.5	11.8	14.1	16.4	18.7	14	18.5	
15	25	9.1	11.6	14.1	16.6	19.1	13.8	18.5	
16	26	9.1	11.6	14.1	16.6	19.1	13.8	18.5	
18	28	9.3	11.8	14.3	16.8	19.3	13.9	18.5	
20	30	9.5	11.8	14.1	16.4	18.7	14	18.5	
20	32	11.7	14.6	17.5	20.4	23.3	17.1	22.5	
22	32	9.5	11.8	14.1	16.4	18.7	14	18.5	
22	34	11.7	14.6	17.5	20.4	23.3	17.1	22.5	
25	37	11.7	14.6	17.5	20.4	23.3	17.1	22.5	
25	40	11.7	14.6	17.5	20.4	23.3	17.1	22.5	
28	40	11.7	14.6	17.5	20.4	23.3	17.1	22.5	
28	43	11.7	14.6	17.5	20.4	23.3	17.1	22.5	
30	42	11.7	14.6	17.5	20.4	23.3	17.1	22.5	
30	45	11.7	14.6	17.5	20.4	23.3	17.1	22.5	
32	44	11.7	14.6	17.5	20.4	23.3	17.1	22.5	
32	47	11.7	14.6	17.5	20.4	23.3	17.1	22.5	
35	47	11.7	14.6	17.5	20.4	23.3	17.1	22.5	
35	50	11.7	14.6	17.5	20.4	23.3	17.1	22.5	
36	48	11.7	14.6	17.5	20.4	23.3	17.1	22.5	
36	51	11.7	14.6	17.5	20.4	23.3	17.1	22.5	
40	52	11.7	14.6	17.5	20.4	23.3	17.1	22.5	
40	55	11.3	14.2	17.1	20	22.9	16.9	22.5	
42	54	11.7	14.6	17.5	20.4	23.3	17.1	22.5	
42	57	11.7	14.6	17.5	20.4	23.3	17.1	22.5	
45	60	11.7	14.6	17.5	20.4	23.3	17.1	22.5	
45	65	11.7	14.6	17.5	20.4	23.3	17.1	22.5	
50	65	11.9	14.7	17.5	20.3	23.1	17.2	22.5	
50	70	15	19	23	27	31	22.5	30	
55	70	11.7	14.6	17.5	20.4	23.3	17.1	22.5	
55	75	15	19	23	27	31	22.5	30	
56	71	11.7	14.6	17.5	20.4	23.3	17.1	22.5	
56	76	18.4	23.2	28	32.8	37.6	27.7	37	
60	75	11.7	14.6	17.5	20.4	23.3	17.1	22.5	
60	80	18.4	23.2	28	32.8	37.6	27.7	37	
63	78	11.7	14.6	17.5	20.4	23.3	17.1	22.5	
63	83	18.4	23.2	28	32.8	37.6	27.7	37	
65	80	11.7	14.6	17.5	20.4	23.3	17.1	22.5	
65	85	19.4	24.6	29.8	35	40.2	29.7	40	
70	85	11.7	14.6	17.5	20.4	23.3	17.1	22.5	
70	90	18.8	24.3	29.8	35.3	40.8	29.4	40	
75	90	12.3	14.9	17.5	20.1	22.7	17.4	22.5	
75	95	19.6	25	30.4	35.8	41.2	29.8	40	
80	95	11.7	14.6	17.5	20.4	23.3	17.1	22.5	
80	100	20	25.3	30.6	35.9	41.2	30	40	
85	100	11.7	14.6	17.5	20.4	23.3	17.1	22.5	
85	105	20	25	30	35	40	30	40	
90	105	11.9	14.7	17.5	20.3	23.1	17.2	22.5	
90	110	20.3	25.5	30.7	35.9	41.1	30.15	40	
100	115	15	18.8	22.6	26.4	30.2	22.5	30	
100	120	18.8	24.3	29.8	35.3	40.8	29.4	40	
110	125	15.4	19.5	23.6	27.7	31.8	22.7	30	
110	130	18.4	23.9	29.4	34.9	40.4	29.2	40	

V 型组合表

d	D	V 型 组 合 安 装 沟 槽 宽 度 :							
		1/0	2/0	3/0	4/0	5/0	2/1	3/2	
根据安装沟槽的高度要求, 您可以在现有的SDS 01 1/0V型组合基础上增加单个的V型圈。在右表里, 您会查到每种常见组合的高度:	115	130	15.4	19.2	23	26.8	30.6	22.7	30
	115	140	23.5	29.4	35.3	41.2	47.1	34.75	46
	125	140	16.4	20.8	25.2	29.6	34	25.2	34
	125	150	23.6	29.6	35.6	41.6	47.6	34.8	46
	140	155	17.6	21.8	26	30.2	34.4	25.8	34
	140	165	23	29	35	41	47	34.5	46
	150	170	19.6	24.8	30	35.2	40.4	29.8	40
	150	180	29.4	37.9	46.4	54.9	63.4	44.7	60
	160	180	19.4	24.7	30	35.3	40.6	29.7	40
	160	190	28.5	36.5	44.5	52.5	60.5	44.25	60
	180	200	19.4	24.7	30	35.3	40.6	29.7	40
	180	210	28.5	36.5	44.5	52.5	60.5	44.25	60
	200	220	19.6	24.8	30	35.2	40.4	29.8	40
	200	230	28.5	36.5	44.5	52.5	60.5	44.25	60



SNI 43

产品描述

产品类别: 活塞杆密封
 设计型号: NI非对称活塞杆U型
 密封圈
 截面代码: 43
 规格: E适合单侧受压
 密封材料: PTFE 00 9808
 弹簧材料: 不锈钢1.4310
 (DIN EN 10088-1)

应用范围

压力 (MPa): ≤ 35
 温度 (°C): $-150 \sim +250$
 线速度 (m/s): ≤ 15

工作介质

所有类型的液压油、热空气、水蒸气。
 PTFE适用于几乎各种化学介质。

功能

SNI43是一种单作用PTFE活塞杆U型密封圈。其金属V型弹簧能确保密封唇紧密地贴合在活塞杆上，因此即使在没有压力状态下，也能保证良好的密封效果。

安 装

我们一般推荐开式安装沟槽，仅对于某些特殊尺寸，可以使用半开式安装沟槽。（参见第5页安装指南）

备 注

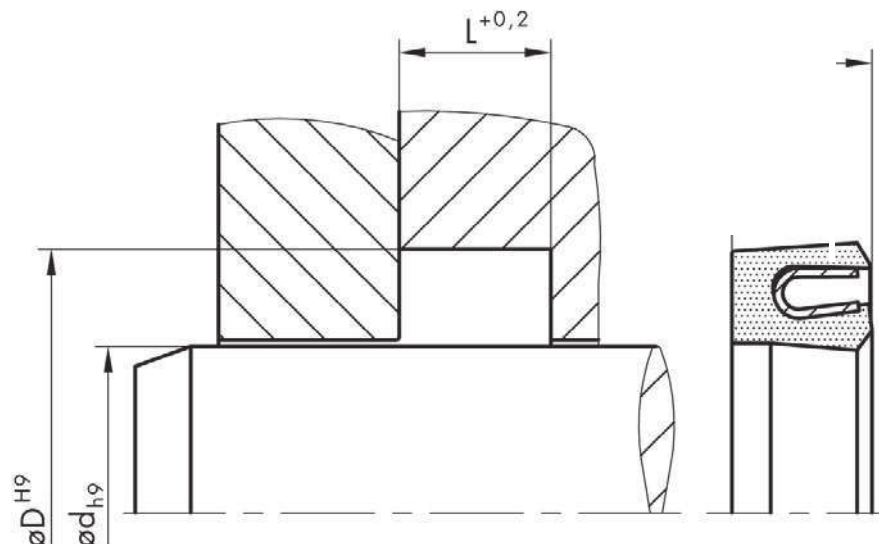
因为具有非对称的密封唇设计，其密封效果良好、摩擦系数低且使用寿命延长。标准SNI43产品是组合密封。在特殊应用场合，可以选择其它PTFE材料和Elgiloy®的V型弹簧（参阅第16页原料选择篇）。

订单编号

下单时，请提供产品编号，非标产品编码，请参阅第12页。

Any seal. Any time.

产品编号为红色字体的有现货，其他产品请登录我们的网站 www.dichtomatik.de 进行查询



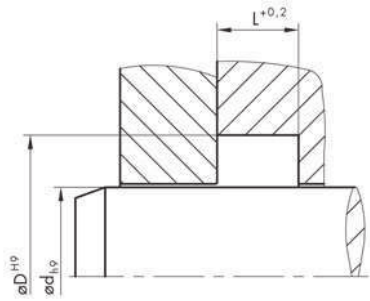
尺寸

产品编码	设计代码	d	D	L
110468	SNI 43 E	3	5.9	2.4
117510	SNI 43 E	3.3	6.2	2.4
116659	SNI 43 E	3.5	7.5	2.2
132892	SNI 43 E	3.5	7.8	2.7
149469	SNI 43 E	3.54	7.74	2.66
110469	SNI 43 E	4	6.9	2.4
125393	SNI 43 E	4.76	9.52	3.17
110470	SNI 43 E	5	7.9	2.4
149109	SNI 43 E	5	10	3.6
110471	SNI 43 E	6	8.9	2.4
84379	SNI 43 E	6.35	11.11	3.17
110472	SNI 43 E	8	10.9	2.4
160147	SNI 43 E	8	12.5	3.6
110473	SNI 43 E	10	14.5	3.6
110474	SNI 43 E	12	16.5	3.6
157834	SNI 43 E	12.5	16.8	4
126980	SNI 43 E	12.7	19.05	4.76
110475	SNI 43 E	14	18.5	3.6
25508	SNI 43 E	15	19.5	3.6
149407	SNI 43 E	15.87	23.81	5.03
110476	SNI 43 E	16	20.5	3.6
118781	SNI 43 E	16	22.2	4.8
174445	SNI 43 E	18	22.5	3.6
161066	SNI 43 E	20	24.5	3.6
46340	SNI 43 E	20	26.2	4.8
116625	SNI 43 E	20	30	5
115220	SNI 43 E	22	28	4.7
90763	SNI 43 E	22	28.2	4.8
144241	SNI 43 E	22	32	8
129803	SNI 43 E	23.8	30.6	3.6
115115	SNI 43 E	25	31.2	4.8
46018	SNI 43 E	25	31.2	5.7
117136	SNI 43 E	28	34	5.7
110481	SNI 43 E	28	34.2	4.8
118338	SNI 43 E	28	34.2	5.7
110482	SNI 43 E	30	36.2	4.8
110483	SNI 43 E	32	38.2	4.8
86283	SNI 43 E	34	40.2	5.7
110484	SNI 43 E	35	41.2	4.8
128140	SNI 43 E	35	41.2	5.7
110485	SNI 43 E	36	42.2	4.8
157724	SNI 43 E	38.1	50.8	7.35
127330	SNI 43 E	40	46.2	4.8
110486	SNI 43 E	40	49.4	7.1
110487	SNI 43 E	42	51.4	7.1
157192	SNI 43 E	43	51	4.8
156448	SNI 43 E	45	51	4.8
110488	SNI 43 E	45	54.4	7.1
110489	SNI 43 E	48	57.4	7.1
134817	SNI 43 E	50	56.2	4.8
110490	SNI 43 E	50	59.4	7.1
110491	SNI 43 E	52	61.4	7.1
110530	SNI 43 E	53	62.4	7.1
110492	SNI 43 E	55	64.4	7.1
110494	SNI 43 E	56	65.4	7.1

SNI 43

产品编码 设计代码 d D L

尺寸



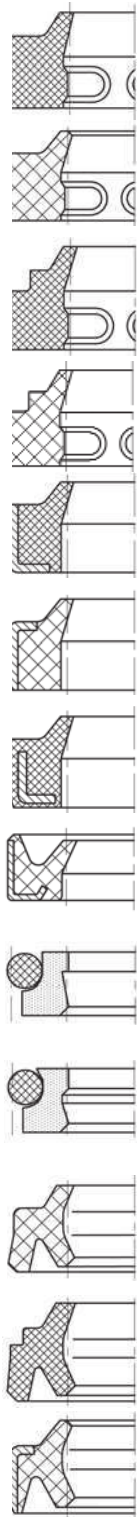
149381	SNI 43 E	60	66.2	4.8
110495	SNI 43 E	60	69.4	7.1
110496	SNI 43 E	63	72.4	7.1
110497	SNI 43 E	65	74.4	7.1
123165	SNI 43 E	70	76.2	4.8
110498	SNI 43 E	70	79.4	7.1
125765	SNI 43 E	70	80	6.5
110499	SNI 43 E	75	84.4	7.1
110500	SNI 43 E	80	89.4	7.1
110501	SNI 43 E	85	94.4	7.1
110502	SNI 43 E	90	99.4	7.1
110503	SNI 43 E	95	104.4	7.1
110504	SNI 43 E	100	109.4	7.1
28508	SNI 43 E	100	110.2	7.5
110533	SNI 43 E	103	112.4	7.1
110505	SNI 43 E	105	114.4	7.1
110506	SNI 43 E	110	119.4	7.1
110507	SNI 43 E	115	124.4	7.1
150360	SNI 43 E	120	126.2	4.8
110508	SNI 43 E	120	132.2	9.5
128100	SNI 43 E	125	131.2	4.8
110509	SNI 43 E	125	137.2	9.5
149810	SNI 43 E	126.2	132.4	4.8
29781	SNI 43 E	130	142.2	9.5
110510	SNI 43 E	135	147.2	9.5
110511	SNI 43 E	140	152.2	9.5
126246	SNI 43 E	145	165	13
152693	SNI 43 E	148	160.2	9.5
110512	SNI 43 E	150	162.2	9.5
110540	SNI 43 E	155	167.2	9.5
110513	SNI 43 E	160	172.2	9.5
110534	SNI 43 E	165	177.2	9.5
110514	SNI 43 E	170	182.2	9.5
110515	SNI 43 E	180	192.2	9.5
110516	SNI 43 E	190	202.2	9.5
110535	SNI 43 E	195	207.2	9.5
110517	SNI 43 E	200	212.2	9.5
110518	SNI 43 E	210	222.2	9.5
110522	SNI 43 E	250	262.2	9.5
90338	SNI 43 E	320	332.2	9.5
46021	SNI 43 E	360	375	9

留酸纸

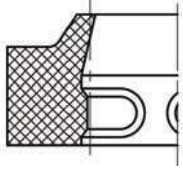
留酸纸



防尘圈概览



描述	产品类别	设计型号	截面代码	规格	形式	材料	硬度	材料编码	最大线速 度(m/s)	最大压力 MPa(bar)	温度范围 °C	页码
	AE 40	A	E	40		NBR	90	3006	4		-40/+100	194
	AE 42	A	E	42		TPU	90	3001	2		-40/+100	198
	AE 41	A	E	41		NBR	90	3006	4		-40/+100	202
	AE 47	A	E	47		TPU	90	3001	2		-40/+100	206
	AM 43	A	M	43		NBR	90	3402	1		-40/+100	208
	AM 44	A	M	44		TPU	95	3401	2		-40/+100	214
	AM 45	A	M	45		NBR	90	3402	1		-40/+100	218
	AM 54	A	M	54		TPU	95	3401	1		-40/+100	222
	AD 60	A	D	60		PTFE	00	9807	15		-30/+100	226
	AD 61	A	D	61		PTFE	00	9807	15		-30/+100	230
	AD 48	A	D	48		TPU	95	3401	1		-40/+100	234
	AD 51	A	D	51		NBR	90	3006	1		-40/+100	236
	ADM 55	A	DM	55		TPU	95	3401	1		-40/+100	240



AE 40

产品描述

产品类别: 防尘圈
 设计型号: E 单作用
 截面代码: 40
 密封材料: NBR 90 3006

应用范围

温度 (°C): -40~+100
 线速度 (m/s): ≤4

工作介质

液压油 (符合DIN51524的第1-3部分的标准), 润滑油, 润滑脂型矿物油, 抗燃液压介质HFA,HFB,HFC (符合VDMA24317标准)

功能

AE40 是一种单作用防尘圈。它可以刮去活塞杆表面的灰尘和污物。

安 装

适用于半开放的轴向沟槽。

备 注

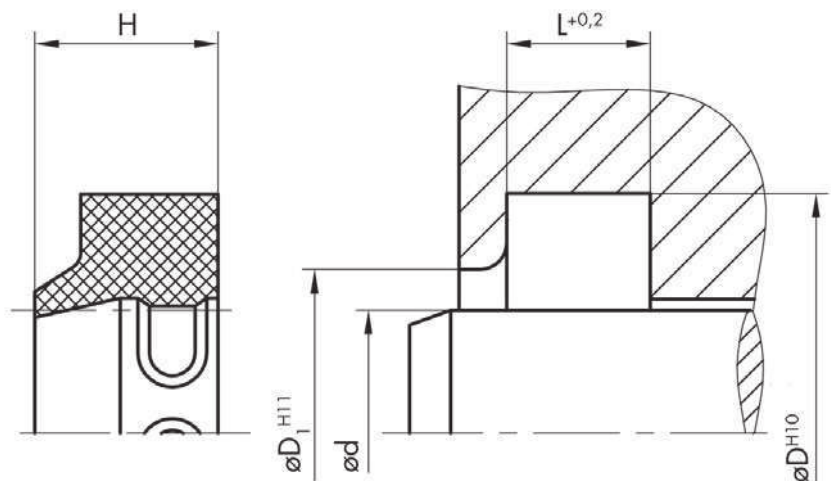
NBR材料的防尘圈既可以用于气压工况, 也可用于液压工况。尤其适用于高速运转的活塞杆。标准AE40内部的筋能增加其稳定性。

订单编号

下单时, 请提供产品编号, 非标产品编码, 请参阅第12页。

Any seal. Any time.

产品编号为红色字体的有现货, 其他产品请登录我们的网站 www.dichtomatik.de 进行查询



AE 40

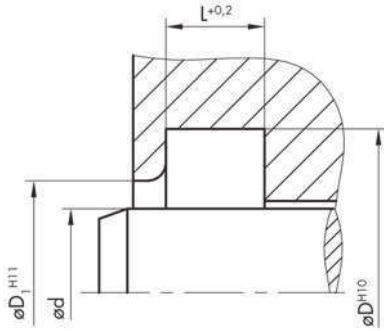
尺寸

产品编码	设计代码	d	Dn	D	D ₁	H	L
65398	AE 40	12	18	18.6	14	5.5	3.8
65374	AE 40	15	21	21.6	18	5.5	3.8
65375	AE 40	16	22	22.6	19	5.5	3.7
65377	AE 40	18	24	24.6	21	5.5	3.8
117818	AE 40	18	30	30.6	21	7	5.3
65378	AE 40	19	28	28.4	23	7	5.3
20980	AE 40	20	28	28.6	23	7	5.3
20981	AE 40	22	30	30.6	25	7	5.3
65379	AE 40	24	32	32.6	27	7	5.3
20982	AE 40	25	33	33.6	28	7	5.3
65380	AE 40	27	35	35.6	30	7	5.3
16617	AE 40	28	36	36.6	31	7	5.3
20983	AE 40	30	38	38.6	33	7	5.3
20984	AE 40	32	40	40.6	35	7	5.3
83773	AE 40	33	42	42.6	36	7	5.3
16623	AE 40	35	43	43.6	38	7	5.3
117819	AE 40	35	47	47.6	38	7	5.3
118933	AE 40	35	47	47.2	38	7	4.3
20985	AE 40	36	44	44.6	39	7	5.3
173601	AE 40	38	46	46.6	41	7	5.3
16624	AE 40	40	48	48.6	43	7	5.3
46774	AE 40	40	52	52.2	46	8	6.3
20986	AE 40	42	50	50.6	45	7	5.3
26293	AE 40	45	53	53.6	48	7	5.3
20987	AE 40	45	55	55.6	48	7	5.3
173604	AE 40	46	54	54.6	49	7	5.3
65383	AE 40	48	56	56.6	51	7	5.3
24671	AE 40	50	58	58.6	53	7	5.3
20960	AE 40	50	60	60.6	53	7	5.3
65384	AE 40	53	61	61.6	56	7	5.3
16620	AE 40	55	63	63.6	58	7	5.3
20961	AE 40	55	65	65.6	58	7	5.3
20962	AE 40	56	66	66.6	59	7	5.3
118174	AE 40	58	68	68.6	61	7	5.3
16622	AE 40	60	68	68.6	63	7	5.3
20963	AE 40	60	70	70.6	63	7	5.3
65385	AE 40	63	71	71.6	66	7	5.3
20964	AE 40	63	73	73.6	66	7	5.3
173607	AE 40	63	75	75.2	69	9	6.3
64737	AE 40	65	73	73.6	68	7	5.3
20965	AE 40	65	75	75.6	68	7	5.3
22344	AE 40	70	78	78.6	73	7	5.3
20966	AE 40	70	80	80.6	73	7	5.3
173602	AE 40	70	82	82.2	76	12	7.2
22345	AE 40	75	83	83.2	78	7	5.3
118169	AE 40	75	85	85.6	78	7	5.3
20967	AE 40	75	87	87.2	81	12	7.2
16619	AE 40	80	88	88.6	83	7	5.3
20968	AE 40	80	92	92.2	86	12	7.2
173609	AE 40	84	91.7	92.3	87	7	5.3
65388	AE 40	85	93	93.6	88	7	5.3
20969	AE 40	85	97	97.2	91	12	7.2
173605	AE 40	88	100	100.2	94	12	7.2
46778	AE 40	90	100	100.6	93	12	7.2
20970	AE 40	90	102	102.2	96	12	7.2

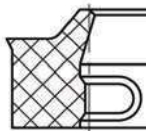
AE 40

产品编码	设计代码	d	Dn	D	D ₁	H	L
5375	AE 40	95	103	103.6	98	7	5.3
22346	AE 40	95	107	107.2	101	12	7.2
2238	AE 40	100	108	108.6	103	7	5.3
20971	AE 40	100	112	112.2	106	12	7.2
173597	AE 40	103	115	115.2	109	12	7.2
5376	AE 40	105	113	113.6	108	7	5.3
24778	AE 40	105	117	117.2	111	12	7.2
5379	AE 40	110	118	118.6	113	7	5.3
20972	AE 40	110	122	122.2	116	12	7.2
5382	AE 40	115	123	123.2	118	7	5.3
5383	AE 40	115	125	125.6	118	7	5.3
20973	AE 40	115	127	127.2	121	12	7.2
173599	AE 40	120	128	128.6	123	7	5.3
16618	AE 40	120	132	132.2	126	12	7.2
5386	AE 40	125	133	133.6	128	7	5.3
173603	AE 40	125	137	137.2	131	12	7.2
20974	AE 40	125	140	140	132.5	16	10.2
64811	AE 40	130	142	142.6	136	12	7.2
1696	AE 40	135	147	147	141	12	7.2
173598	AE 40	135	149	149.2	141	12	7.2
64812	AE 40	140	152	152.2	146	12	7.1
20975	AE 40	140	155	155.6	147.5	16	10.2
20976	AE 40	150	165	165.6	157.5	16	10.2
5409	AE 40	155	167	167.2	161	12	7.2
20977	AE 40	160	175	175.6	167.5	16	10.2
5486	AE 40	170	182	182.2	176	12	7.2
74690	AE 40	170	185	185	177.5	16	10.2
20978	AE 40	180	200	200	190	18	10.2
122094	AE 40	185	197	197	191	12	7.2
20979	AE 40	200	220	220	210	18	10.2
5553	AE 40	210	225	225	217.6	16	10.2
42638	AE 40	220	240	240	230	18	10.2
173606	AE 40	240	248	248	238	7	5.3
5685	AE 40	240	260	260	250	18	10.2
5688	AE 40	250	270	270	260	18	10.2
115573	AE 40	260	280	280	270	18	10.2
173600	AE 40	280	300	300	290	18	10.2
73199	AE 40	300	320	320	310	18	10.2
173608	AE 40	360	380	380	370	16	10.2

尺寸







产品描述

产品类别: 防尘圈
 设计型号: E 单作用
 截面代码: 42
 密封材料: TPU 90 3001

应用范围

温度 (°C): -40~+100
 线速度 (m/s): ≤2

工作介质

液压油 (符合DIN51524的第1-3部分的标准), 润滑油, 润滑脂型矿物油, 抗燃液压介质HFA,HFB,HFC(符合VDMA24317标准)

功能

AE40 是一种单作用防尘圈。它可以刮去活塞杆表面的灰尘和污物。

安装

适用于半开放的轴向沟槽。

备注

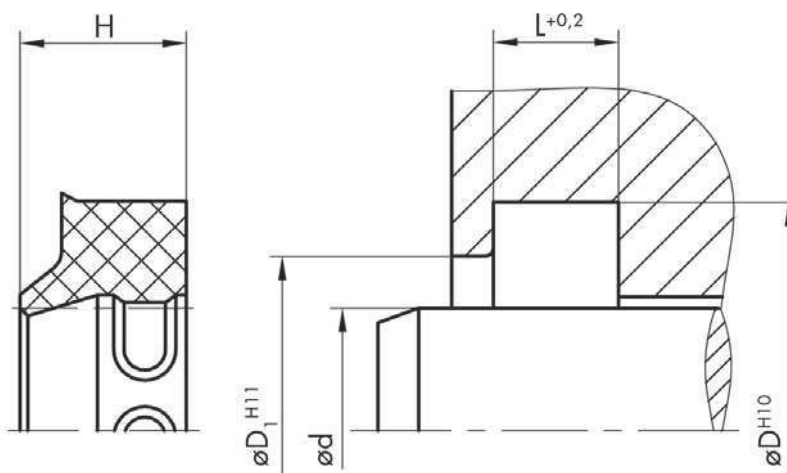
TPU材料的防尘圈尤其适用于承受重荷的工程液压设备中。由于聚氨酯的良好耐磨性, 因此AE42的使用寿命特别长。标准AE42内部的筋能增强其稳定性

订单编号

下单时, 请提供产品编号, 非标产品编码, 请参阅第12页。

Any seal. Any time.

产品编号为红色字体的有现货, 其他产品请登录我们的网站 www.dichtomatik.de 进行查询

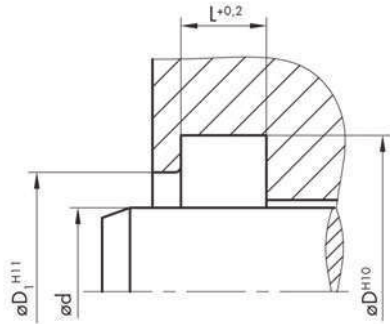


尺寸

产品编码	设计代码	d	Dn	D	D ₁	H	L
173625	AE 42	5	12	12	9	4	2.8
173626	AE 42	8	14	14.6	11	4.5	3.8
22857	AE 42	10	16	16.6	13	5	3.8
173627	AE 42	12	18	18.6	15	5	3.8
173628	AE 42	14	20	20.6	17	5	3.8
22860	AE 42	15	21	21.6	18	5	3.8
22861	AE 42	16	22	22.6	19	5	3.9
62250	AE 42	16	22	22.6	19	4	3
117133	AE 42	16	24	24.6	19	7	5.3
22862	AE 42	18	24	24.6	21	5	3.8
117134	AE 42	18	26	26.6	21	7	5.3
62205	AE 42	20	26	26	23	4.5	3.4
22863	AE 42	20	28	28.6	23	7	5.3
133177	AE 42	20	28	28.3	23.8	7	5
22864	AE 42	22	30	30.6	25	7	5.3
22866	AE 42	25	33	33.6	28	7	5.3
133178	AE 42	25	33	33.3	29.2	7	5
22867	AE 42	28	36	36.6	31	7	5.3
22868	AE 42	30	38	38.6	33	7	5.3
62208	AE 42	30	40	40	34.5	4	3
22869	AE 42	32	40	40.6	35	7	5.3
62209	AE 42	32	40	40	35	5	3.8
22870	AE 42	35	43	43.6	38	7	5.3
22872	AE 42	36	44	44.6	39	7	5.3
22873	AE 42	38	46	46.6	41	7	5.3
22874	AE 42	40	48	48.6	43	7	5.3
122095	AE 42	40	48	48.6	43	7	4.3
22875	AE 42	42	50	50.6	45	7	5.3
22876	AE 42	45	53	53.6	48	7	5.3
44579	AE 42	45	55	55.6	48	7	5.3
173629	AE 42	45	60	60	53	6	4.3
44666	AE 42	48	56	56.6	51	7	5.3
22879	AE 42	50	58	58.6	53	7	5.3
151470	AE 42	50	58	58.6	53	6	4.3
45077	AE 42	50	60	60.6	53	7	5.3
173630	AE 42	50	65	65.6	53	6	4.3
173631	AE 42	53	61	61.6	56	7	5.3
173632	AE 42	55	63	63.6	58	7	5.3
62212	AE 42	55	65	65.6	58	7	5.3
22883	AE 42	56	64	64.6	59	7	5.3
62213	AE 42	56	66	66.6	59	7	5.3
22884	AE 42	60	68	68.6	63	7	5.3
173645	AE 42	60	70	70.6	66.5	7	5.5
90182	AE 42	60	70	70.6	63	7	5.3
115501	AE 42	61	67	67.6	64	7	5.3
22885	AE 42	63	71	71.6	66	7	5.3
90183	AE 42	63	73	73.6	66	7	5.3
173633	AE 42	65	73	73.6	68	7	5.3
90184	AE 42	65	75	75.6	68	7	5.3
173634	AE 42	65	76	76.6	71.5	7	6
133367	AE 42	65	77	77.2	71	12	7.2
22888	AE 42	70	78	78.6	73	7	5.3
90185	AE 42	70	80	80.6	73	7	5.3
22889	AE 42	70	82	82.6	76	12	7.2
173635	AE 42	73	81	81.6	76	7	5.3

AE 42

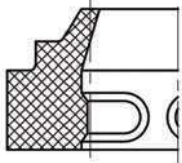
尺寸



产品编码	设计代码	d	Dn	D	D ₁	H	L
173646	AE 42	73	83	83.6	76	12	7.2
173636	AE 42	75	83	83.2	78	7	5.3
22892	AE 42	75	87	87.2	81	12	7.2
115502	AE 42	76	82	82.6	81	7	5.3
62217	AE 42	78	86	86.6	81	7	5.3
173647	AE 42	78	88	88.6	84.5	7	5.5
173637	AE 42	78	92	92.2	85	12	7.2
22894	AE 42	80	88	88.6	83	7	5.3
22895	AE 42	80	92	92.2	86	12	7.2
22896	AE 42	85	93	93.6	88	7	5.3
22897	AE 42	85	97	97.2	91	12	7.2
173638	AE 42	90	102	102.2	94	8	6
22898	AE 42	90	102	102.2	96	12	7.2
115503	AE 42	91	97	97.6	94	7	5.3
22900	AE 42	95	107	107.2	101	12	7.2
62220	AE 42	97	105	105	100	7	5
22901	AE 42	100	112	112.2	106	12	7.2
135247	AE 42	100	120			10	7.2
72716	AE 42	105	113	113.6	108	7	5.3
22902	AE 42	105	117	117.2	111	12	7.2
115504	AE 42	107	113	113.6	110	7	5.3
70891	AE 42	110	118			7	5.3
22903	AE 42	110	122	122.2	116	12	7.2
62223	AE 42	112	124	124.2	118	12	7.1
22904	AE 42	115	127	127.2	121	12	7.2
173648	AE 42	118	126	126	121	7	5
152481	AE 42	119	134	134.5	127.7	12.3	9.5
72717	AE 42	120	128	128.6	123	7	5.3
62225	AE 42	120	130	130.6	126.5	7	5.5
22905	AE 42	120	132	132.2	126	12	7.2
82767	AE 42	125	135			16	10.2
22906	AE 42	125	137	137.6	131	12	7.2
90186	AE 42	125	140	140	132.5	16	10.2
173649	AE 42	128	140	140.2	134	12	7.2
160552	AE 42	128	143.4	143.4	134.4	9.5	7.5
22907	AE 42	130	142	142.2	136	12	7.1
173393	AE 42	135	147	147	141	12	7.2
72718	AE 42	140	148	148.6	143	7	5.3
62227	AE 42	140	148	148.6	143	7	6
173639	AE 42	140	152	152.2	146	12	7.2
62228	AE 42	140	155	155	147.5	15	9
90187	AE 42	140	155	155	147.5	16	10.2
173650	AE 42	143	151	151	146	7	5.5
173640	AE 42	145	157	157.2	151	12	7.2
22911	AE 42	150	162	162	156	12	7.2
90188	AE 42	150	165	165	157.5	16	10.2
160554	AE 42	152	167.4	167.4	158.4	9.5	7.5
115111	AE 42	160	168	168.6	163		5.3
173394	AE 42	160	172	172	166	12	7.2
22912	AE 42	160	175	175	167.5	16	10.2
62233	AE 42	170	178	178.6	173	7	5.3
173641	AE 42	170	185	185	177.5	16	10.2
134962	AE 42	175	190			16	10.2
160555	AE 42	180	195.4	195.4	186.4	9.5	7.5
90189	AE 42	180	200	200	190	18	10.2

AE 42**尺寸**

产品编码	设计代码	d	Dn	D	D ₁	H	L
62235	AE 42	190	210	210	199	18	10.2
80617	AE 42	195	210	210	202.5	16	10.2
22917	AE 42	200	215	215.2	208	16	10.2
90190	AE 42	200	220	220	210	18	10.2
69875	AE 42	205	213	213.6	208	7	5.3
173642	AE 42	210	225	225.2	218	16	10.2
160556	AE 42	212	227.4	227.4	218.4	9.5	7.5
22919	AE 42	220	235	235	227.6	18	10.2
22920	AE 42	230	245	245.2	238	16	10.1
173643	AE 42	240	255	255.2	248	16	10.2
115579	AE 42	240	300			18	10.2
90341	AE 42	260	280			18	10.2
173644	AE 42	280	300	300	290	18	10.2
84952	AE 42	300	315			15	10.2
28707	AE 42	340	360			15	7.2



AE 41

产品描述

产品类别: 防尘圈
 设计型号: E 单作用
 截面代码: 41
 密封材料: NBR 90 3006

应用范围

温度 (°C): -40~+100
 线速度 (m/s): ≤4

工作介质

液压油 (符合DIN51524的第1-3部分的标准), 润滑油, 润滑脂型矿物油, 抗燃液压介质HFA,HFB,HFC (符合VDMA24317标准)

功能

AE41是一种单作用防尘圈。它可以刮去活塞杆表面的灰尘和污物。

安装

适用于半开放的轴向沟槽。

备注

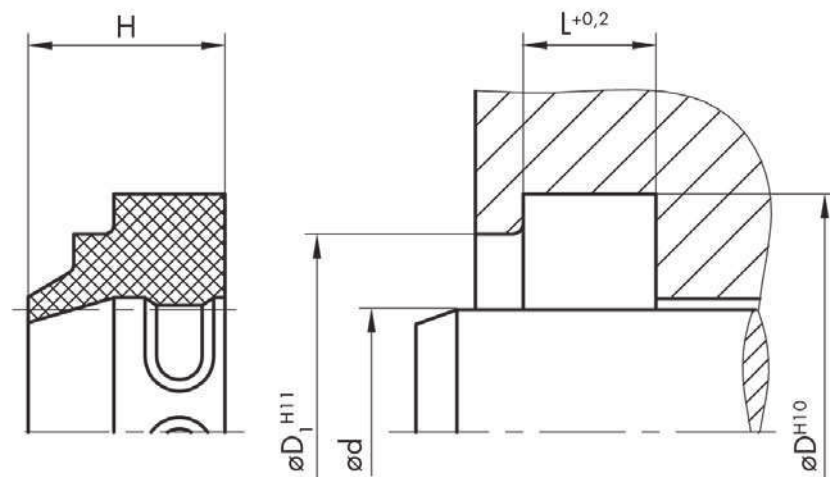
NBR材料的防尘圈适用于气压和液压工况及运行速度较高的活塞杆。标准AE41内部的筋能增强其稳定性。外部的阶梯设计, 使其密封效果更好, 刮污能力更强。

订单编号

下单时, 请提供产品编号, 非标产品编码, 请参阅第12页。

Any seal. Any time.

产品编号为红色字体的有现货, 其他产品请登录我们的网站 www.dichtomatik.de 进行查询

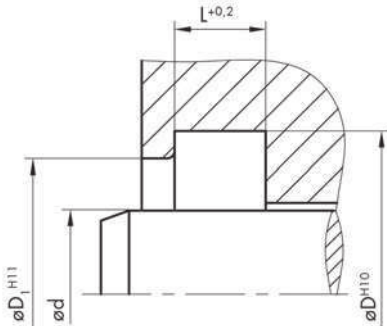


	产品编码	设计代码	d	D	D ₁	H	L
尺寸	41181	AE 41	4	12	10	7	4
	41182	AE 41	8	16	14	7	4
	16608	AE 41	10	18	16	7	4
	16609	AE 41	12	20	18	7	4
	16610	AE 41	14	22	20	7	4
	26005	AE 41	15	23	21	7	4
	16589	AE 41	16	24	22	7	4
	64570	AE 41	17	25	23	7	4
	16590	AE 41	18	26	24	7	4
	16591	AE 41	20	28	26	7	4
	16592	AE 41	22	30	28	7	4
	47	AE 41	23	31	29	7	4
	26006	AE 41	24	32	30	7	4
	16587	AE 41	25	33	31	7	4
	158749	AE 41	25	34	32	8	5
	26271	AE 41	26	34	32	7	4
	16593	AE 41	28	36	34	7	4
	16594	AE 41	30	38	36	7	4
	16595	AE 41	32	40	38	7	4
	50	AE 41	33	41	39	7	4
	25761	AE 41	34	42	40	7	4
	16611	AE 41	35	43	41	7	4
	16596	AE 41	36	44	42	7	4
	44	AE 41	38	46	44	7	4
	16597	AE 41	40	48	46	7	4
	158739	AE 41	40	50	48	8.5	5
	16612	AE 41	42	50	48	7	4
	32	AE 41	44	52	50	7	4
	16588	AE 41	45	53	51	7	4
	158742	AE 41	47	58	56	8	5
	16613	AE 41	48	56	54	7	4
	16598	AE 41	50	58	56	7	4
	6181	AE 41	50	62	59	10	5.5
	54	AE 41	54	62	60	7	4
	16599	AE 41	55	63	61	7	4
	144099	AE 41	55	65		8.5	6
	16600	AE 41	56	64	62	7	4
	6182	AE 41	57	65	63	7	4
	21978	AE 41	58	66	64	7	4
	16601	AE 41	60	68	66	7	4
	6186	AE 41	60	72	69	10	5.5
	34	AE 41	62	70	68	7	4
	16602	AE 41	63	71	69	7	4
	126126	AE 41	63	73		7	5
	55	AE 41	64	72	70	7	4
	26008	AE 41	65	73	71	7	4
	56	AE 41	66	74	72	7	4
	57	AE 41	67	75	73	7	4
	16606	AE 41	68	76	74	7	4
	21977	AE 41	70	78	76	7	4
	34965	AE 41	73	81	79	7	4
	16614	AE 41	75	83	81	7	4
	173615	AE 41	78	86	84	7	4
	16604	AE 41	80	88	86	7	4
	61347	AE 41	83	91	89	7	4

AE 41

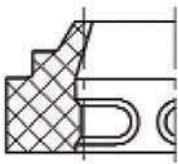
产品编码 设计代码 d D D₁ H L

尺寸



16615	AE 41	85	93	91	7	4
361	AE 41	86	94	92	7	4
173610	AE 41	88	96	94	7	4
16605	AE 41	90	98	96	7	4
376	AE 41	93	101	99	7	4
26009	AE 41	95	103	101	7	4
6200	AE 41	97	105	103	7	4
16586	AE 41	100	108	106	7	4
381	AE 41	102	114	111	10	5.5
415	AE 41	106	118	115	10	5.5
16616	AE 41	110	118	116	7	4
38523	AE 41	110	122	119	10	5.5
6211	AE 41	113	121	119	7	4
6231	AE 41	114	122	120	7	4
26010	AE 41	115	127	124	10	5.5
448	AE 41	118	130	127	10	5.5
25929	AE 41	120	132	129	10	5.5
16607	AE 41	125	137	134	10	5.5
173611	AE 41	128	140	137	10	5.5
26011	AE 41	130	142	139	10	5.5
6289	AE 41	131	139	137	7	4
26012	AE 41	135	147	144	10	5.5
26013	AE 41	140	152	149	10	5.5
26014	AE 41	145	157	154	10	5.5
6373	AE 41	149	157	155	7	4
26015	AE 41	150	162	159	10	5.5
173612	AE 41	152	164	161	10	5.5
173613	AE 41	155	167	164	10	5.5
37773	AE 41	160	172	169	10	5.5
40	AE 41	165	177	174	10	5.5
575	AE 41	166	178	175	10	5.5
6384	AE 41	168	176	174	7	4
602	AE 41	170	182	179	10	5.5
627	AE 41	175	187	184	10	5.5
41	AE 41	180	192	189	10	5.5
134011	AE 41	180	192		16	10
6404	AE 41	185	197	194	10	5.5
6418	AE 41	188	196	194	7	4
631	AE 41	190	202	199	10	5.5
6439	AE 41	195	207	204	10	5.5
42	AE 41	200	212	209	10	5.5
173614	AE 41	210	218	216	7	4
633	AE 41	210	225	222	13	6.5
72673	AE 41	210	230			14.5
43	AE 41	220	235	232	13	6.5
134010	AE 41	220	235		18	13
75902	AE 41	240	248		10	5.5
680	AE 41	240	255	251	13	6.5
719	AE 41	250	265	262	13	6.5
725	AE 41	300	315	311	13	6.5
121462	AE 41	330	345		13	6.5
130326	AE 41	420	435		13	6.5





AE 47

产品描述

产品类别: 防尘圈
 设计型号: E 单作用
 截面代码: 47
 密封材料: TPU 90 3001

应用范围

温度 (°C): -40~+100
 线速度 (m/s): ≤2

工作介质

液压油（符合DIN51524的第1-3部分的标准），润滑油，润滑脂型矿物油，抗燃液压介质HFA,HFB,HFC（符合VDMA24317标准）

功能

AE47是一种单作用防尘圈。它可以刮去活塞杆表面的灰尘和污物。

安 装

适用于半开放的轴向沟槽。

备 注

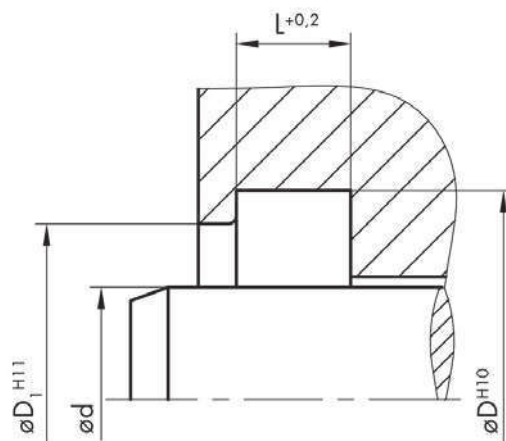
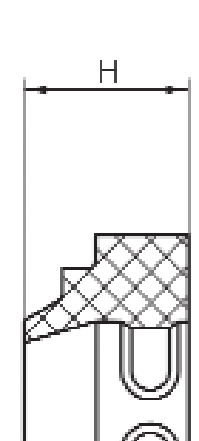
TPU材料的防尘圈在承受重荷的工程液压工况中密封效果良好。因为聚氨酯具有良好的耐磨性，因此AE47的使用寿命长。外部的阶梯设计，使其密封效果更好，刮污能力更强。标准AE47内部的筋能增强其稳定性。

订单编号

下单时，请提供产品编号，非标产品编码，请参阅第12页。

Any seal. Any time.

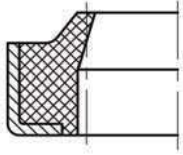
产品编号为红色字体的有现货，其他产品请登录我们的网站 www.dichtomatik.de 进行查询



AE 47

尺寸

产品编码	设计代码	d	Dn	D	D ₁	H	L
130615	AE 47	10	18	18	16	7	4
108414	AE 47	18	26	26	24	7	4
35649	AE 47	20	28	28	26	7	4
62237	AE 47	22	30	30	28	7	4
57690	AE 47	25	33	33	31	7	4
62238	AE 47	28	36	36	34	7	4
34885	AE 47	30	38	38	36	7	4
57691	AE 47	32	40	40	38	7	4
36881	AE 47	35	43	43	41	7	4
62239	AE 47	36	44	44	42	7	4
34859	AE 47	40	48	48	46	7	4
44583	AE 47	45	53	53	51	7	4
35050	AE 47	50	58	58	56	7	4
35049	AE 47	55	63	63	61	7	4
62241	AE 47	56	64	64	62	7	4
35531	AE 47	60	68	68	66	7	4
173679	AE 47	63	71	71	69	7	4
62244	AE 47	65	73	73	71	7	4
62245	AE 47	70	78	78	76	7	4
62246	AE 47	75	83	83	81	7	4
35532	AE 47	80	88	88	86	7	4
62247	AE 47	85	93	93	91	7	4
35533	AE 47	100	108	108	106	7	4
108420	AE 47	110	122	122	119	10	5.5
108428	AE 47	150	162	162	159	10	5.5
108431	AE 47	180	192	192	189	10	5.5



AM 43

产品描述

产品类别: 防尘圈
设计型号: M型带金属骨架
截面代码: 43
密封材料: NBR 90 3402
钢 (DIN EN 10139)

应用范围

温度 (°C): -40~+100
线速度 (m/s): ≤1

工作介质

液压油 (符合DIN51524的第1-3部分的标准), 润滑油, 润滑脂型矿物油, 抗燃液压介质HFA,HFB,HFC (符合VDMA24317标准)

功能

AM43是一种单作用防尘圈。它可以刮去活塞杆表面的灰尘和污物。它的结构是弹性橡胶主体外带一个金属骨架。

安 装

AM43可以安装在开式沟槽内。优点在于: 沟槽设计简单, 实际安装操作方便, 尤其是在直径小的沟槽里。需要注意的是安装沟槽需要有较小的倒角设计。(参阅第8页表格)

备 注

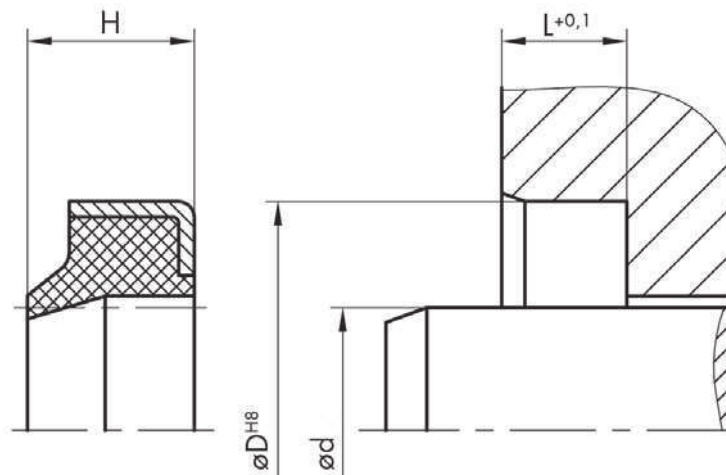
外置金属环紧压的作用确保了防尘圈的密封效果。同时金属环基本包覆所有表面, 也减小了其受腐蚀的机会

订单编号

下单时, 请提供产品编号, 非标产品编码, 请参阅第12页。

Any seal. Any time.

产品编号为红色字体的有现货, 其他产品请登录我们的网站 www.dichtomatik.de 进行查询

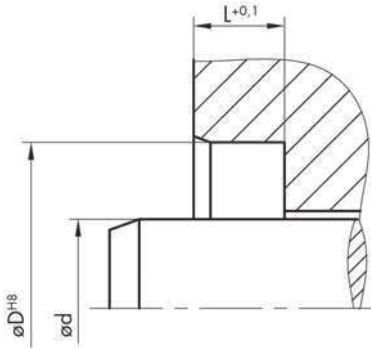


	产品编码	设计代码	d	D	H	L
尺寸	21140	AM 43	6	13	4.5	3
	45078	AM 43	8	14	5	3.5
	173658	AM 43	8	15	5	3
	23767	AM 43	8	22	4.5	3
	16492	AM 43	10	16	4.5	3
	27487	AM 43	10	16	7	5
	2760	AM 43	10	18	8	5
	16493	AM 43	10	20	8	5
	61273	AM 43	10	20	7	5
	61265	AM 43	12	18	4	3
	16494	AM 43	12	20	6	4
	16495	AM 43	12	22	8	5
	59384	AM 43	12	25	8	5
	161568	AM 43	12.7	18	4.5	3
	2794	AM 43	14	20	5	4
	16496	AM 43	14	22	4	3
	16497	AM 43	15	25	8	5
	65092	AM 43	15	25	10	7
	16498	AM 43	16	22	4	3
	61264	AM 43	16	22	5	3.5
	16499	AM 43	16	26	8	5
	22371	AM 43	16	26	10	7
	79296	AM 43	18	26	4	3
	4714	AM 43	18	26	7	5
	61267	AM 43	18	28	6	5
	75429	AM 43	18	28	12	7
	16500	AM 43	18	28	10	7
	132570	AM 43	19.05	25.4	5.55	3.17
	78465	AM 43	19.05	28.57	7.14	4.76
	143935	AM 43	19.05	31.75		6.35
	5187	AM 43	20	26	7	4
	2950	AM 43	20	26	8	5
	129955	AM 43	20	27	10	7
	2951	AM 43	20	28	8	5
	16501	AM 43	20	28	5	3.5
	16502	AM 43	20	30	6	4
	74558	AM 43	20	30	8	5
	16503	AM 43	20	30	10	7
	117865	AM 43	20	30	6	4
	59653	AM 43	20	35	10	7
	171273	AM 43	21	28	5	3.5
	26548	AM 43	22	28	8	5
	76237	AM 43	22	30	8	5
	85422	AM 43	22	32	6	4
	64126	AM 43	22	32	8	5
	16504	AM 43	22	32	10	7
	59654	AM 43	22	35	8	5
116326	AM 43	24	32	7	5	
3428	AM 43	24	35	10	7	
79297	AM 43	25	35	4	3	
24132	AM 43	25	35	8	5	
16505	AM 43	25	35	10	7	
83150	AM 43	25	35	8.8	7	
46296	AM 43	25.4	33.34	6.35	4.76	
131276	AM 43	25.4	34	8	5	

AM 43

产品编码 设计代码 d D H L

尺寸



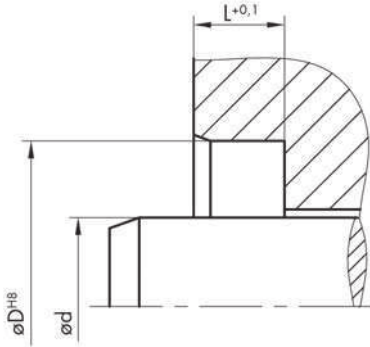
35246	AM 43	25.4	34.92	6.35	4.76
143934	AM 43	25.4	38.1		7.95
22139	AM 43	26	34	8	5
5206	AM 43	26	35	10	7
79298	AM 43	28	34	7	5
20625	AM 43	28	38	8	5
22659	AM 43	28	38	10	7
16506	AM 43	28	40	10	7
81078	AM 43	29.5	40	10	7
16507	AM 43	30	40	8	5
16508	AM 43	30	40	10	7
61274	AM 43	30	40	7	5
118396	AM 43	30	42	8	5
36854	AM 43	30	42	10	7
37116	AM 43	30	45	8	5
27514	AM 43	32	40	7	4
39882	AM 43	32	40	10	7
35608	AM 43	32	42	7	5
16579	AM 43	32	42	10	7
16509	AM 43	32	45	8	4
16583	AM 43	32	45	8	5
16510	AM 43	32	45	10	7
134006	AM 43	32	50	10	7
61266	AM 43	35	45	7	5
16511	AM 43	35	45	10	7
36596	AM 43	35	47	10	7
124713	AM 43	35	48	8	5
131010	AM 43	35	48	12	6.5
56908	AM 43	35	50	12	9
3871	AM 43	35	52	10	7
16512	AM 43	36	45	10	7
61272	AM 43	36	46	7	5
3875	AM 43	36	46	10	7
16513	AM 43	38	48	10	7
81077	AM 43	39.5	50	10	7
16514	AM 43	40	50	8	5
16515	AM 43	40	50	10	7
134389	AM 43	40	50	5	3.5
16516	AM 43	40	52	8	5
22372	AM 43	40	52	10	7
56909	AM 43	40	55	12	9
126349	AM 43	40	62	10	7
16517	AM 43	42	52	10	7
73967	AM 43	44	55	8	5
61268	AM 43	45	55	7	5
16518	AM 43	45	55	10	7
124591	AM 43	45	57	10	7
16519	AM 43	45	60	10	7
108092	AM 43	47	57	10	7
16520	AM 43	48	60	10	7
69363	AM 43	50	56	6	4
16521	AM 43	50	56	7	5
5347	AM 43	50	56	8	5
61269	AM 43	50	60	7	5
16522	AM 43	50	60	10	7

	产品编码	设计代码	d	D	H	L
尺寸	173664	AM 43	50	62	7	5
	160711	AM 43	50	62	8	5
	21287	AM 43	50	65	8	5
	16523	AM 43	50	65	10	7
	21288	AM 43	52	62	10	7
	16524	AM 43	55	63	10	7
	24143	AM 43	55	65	7	5
	16525	AM 43	55	65	10	7
	173788	AM 43	55	70	10	7
	4724	AM 43	55	80	8	5
	59655	AM 43	56	65	10	7
	16526	AM 43	56	66	10	7
	173716	AM 43	56	70	10	8
	61270	AM 43	60	70	7	5
	16527	AM 43	60	70	10	7
	22935	AM 43	60	74	8	5
	16550	AM 43	60	75	10	7
	21498	AM 43	60	80	10	7
	4031	AM 43	63	73	10	7
	16528	AM 43	63	75	10	7
	61271	AM 43	65	75	7	5
	16529	AM 43	65	75	10	7
	24142	AM 43	70	80	7	5
	16530	AM 43	70	80	10	7
	123173	AM 43	70	90	10	7
	4754	AM 43	73	89	10	7
	150828	AM 43	74	85	10	7
	16531	AM 43	75	85	10	7
	37874	AM 43	75	87	7	5
	90140	AM 43	78	88	10	7
	16532	AM 43	80	90	10	7
	173928	AM 43	80	100	15	12
	89893	AM 43	82.55	92	10	7
	4759	AM 43	84	94	8	5
	16533	AM 43	85	95	10	7
	16534	AM 43	90	100	10	7
	4872	AM 43	90	100	7	5
	150829	AM 43	94	115	10	7
	16535	AM 43	95	105	10	7
	4881	AM 43	100	110	8	5
	16536	AM 43	100	110	10	7
	89993	AM 43	100	115	10	8
	16537	AM 43	105	115	10	7
	16538	AM 43	110	120	10	7
	16539	AM 43	115	125	10	7
	16540	AM 43	120	130	10	7
	149713	AM 43	120	135	10	6
4891	AM 43	123	147	12	9	
4912	AM 43	125	140	10	7	
16541	AM 43	125	140	12	9	
16542	AM 43	130	145	12	9	
4151	AM 43	135	145	10	7	
59656	AM 43	135	150	12	9	
16543	AM 43	140	155	12	9	
56926	AM 43	145	160	12	9	

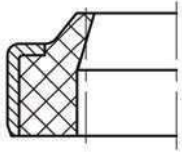
AM 43

产品编码 设计代码 d D H L

尺寸



16544	AM 43	150	165	12	9
4921	AM 43	150	166	12	8
16545	AM 43	160	175	12	9
5172	AM 43	165	180	16	12
16546	AM 43	170	185	14	10
4245	AM 43	175	190	12	9
16547	AM 43	180	195	14	10
151423	AM 43	190	210	14	10
4318	AM 43	200	215	12	9
16548	AM 43	200	220	16	12
5332	AM 43	210	230	16	12
16549	AM 43	220	240	16	12
5335	AM 43	240	260	16	12
4463	AM 43	250	270	16	12
76147	AM 43	275	300	16	12
126143	AM 43	280	295	13	9.5
4510	AM 43	280	300	16	12
4546	AM 43	320	340	16	12
121413	AM 43	350	370	16	12
5340	AM 43	400	420	16	12



AM 44

产品描述

产品类别: 防尘圈
设计型号: M型带金属骨架
截面代码: 44
密封材料: TPU 95 3401
钢 (DIN EN 10139)

应用范围

温度 (°C): -40~+100
线速度 (m/s): ≤2

工作介质

液压油 (符合DIN51524的第1-3部分的标准), 润滑油, 润滑脂型矿物油, 抗燃液压介质HFA, HFB, HFC (符合VDMA24317标准)

功能

AM44是一种单向作用防尘圈。它可以刮去活塞杆表面的灰尘和污物。TPU密封主体外部带一个金属骨架。

安 装

AM44是一种单作用防尘圈。它可以刮去活塞杆表面的灰尘和污物。TPU密封主体外带一个金属骨架。

备 注

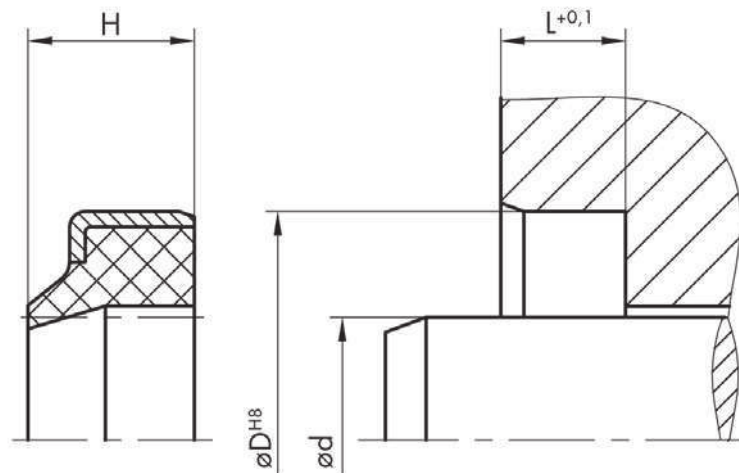
外置金属环保证了防尘圈的密封作用。TPU材料的防尘圈在承受重荷的工程液压应用中密封效果良好。因为聚氨酯的良好耐磨性, 因此AM44的使用寿命长。

订单编号

下单时, 请提供产品编号, 非标产品编码, 请参阅第12页。

Any seal. Any time.

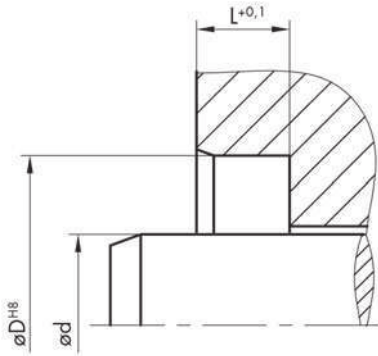
产品编号为红色字体的有现货, 其他产品请登录我们的网站 www.dichtomatik.de 进行查询



尺寸

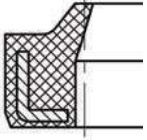
产品编码	设计代码	d	D	H	L
62249	AM 44	8	14	5	3.5
123027	AM 44	8	18	7	5
123028	AM 44	9	19	7	5
171211	AM 44	10	16	5	3.5
20988	AM 44	10	20	8	5
171260	AM 44	12	18	5	3.5
20989	AM 44	12	20	6	4
20990	AM 44	12	22	8	5
62253	AM 44	14	20	5	3.5
123029	AM 44	14	24	7	5
24851	AM 44	14	25	7	5
62254	AM 44	14	25	5	3.5
62255	AM 44	15	21	5	3.5
16551	AM 44	15	25	8	5
16552	AM 44	16	22	4	3
62256	AM 44	16	22	5	3.5
4206	AM 44	16	22	6	4
16553	AM 44	16	26	8	5
118395	AM 44	17	24	5	3.5
124085	AM 44	18	28	7	5
62257	AM 44	18	28	8	5
16554	AM 44	18	28	10	7
123030	AM 44	18	30	9	6
148557	AM 44	19	26	8	5
148848	AM 44	19	27	9.5	6.4
151795	AM 44	19	27	5.2	4
89982	AM 44	20	28	5	3.5
16555	AM 44	20	30	6	4
20723	AM 44	20	30	10	7
62258	AM 44	20	30	8	5
123031	AM 44	20	32	9	6
171212	AM 44	22	28	8	5
62260	AM 44	22	32	8	5
16556	AM 44	22	32	10	7
62261	AM 44	25	32	8	5
16581	AM 44	25	35	8	5
16557	AM 44	25	35	10	7
123032	AM 44	25	37	9	6
123033	AM 44	27	39	9	6
62262	AM 44	28	38	8	5
62263	AM 44	28	38	10	7
123034	AM 44	28	40	9	6
20991	AM 44	28	40	10	7
16558	AM 44	30	40	8	5
20992	AM 44	30	40	10	7
123035	AM 44	30	42	9	6
16559	AM 44	30	45	8	5
62264	AM 44	32	42	8	5
62265	AM 44	32	42	10	7
123036	AM 44	32	44	10	7
20993	AM 44	32	45	6	4
16560	AM 44	32	45	10	7
171213	AM 44	33	43	10	7
16561	AM 44	35	45	10	7
123037	AM 44	35	47	10	7

尺寸



20994	AM 44	36	45	10	7
171214	AM 44	36	46	7	5
143975	AM 44	36	46	10	7
75211	AM 44	36	50	10	7
62269	AM 44	38	48	10	7
123038	AM 44	38	50	10	7
16562	AM 44	40	50	8	5
16563	AM 44	40	50	10	7
117599	AM 44	40	52	10	7
46874	AM 44	40	60	10	7
171216	AM 44	42	52	8	5
16564	AM 44	42	52	10	7
171217	AM 44	45	55	8	5
20995	AM 44	45	55	10	7
123039	AM 44	45	57	10	7
16565	AM 44	45	60	10	7
123040	AM 44	47	59	10	7
35310	AM 44	48	60	10	7
174362	AM 44	48	62	10	7
21146	AM 44	50	56	8	5
62272	AM 44	50	60	8	5
16566	AM 44	50	60	10	7
123041	AM 44	50	62	10	7
21133	AM 44	52	62	10	7
123042	AM 44	53	67	11	8
16567	AM 44	55	63	10	7
62273	AM 44	55	65	8	5
20996	AM 44	55	65	10	7
123043	AM 44	55	69	11	8
171218	AM 44	56	66	8	5
21129	AM 44	56	66	10	7
123044	AM 44	56	70	11	8
171219	AM 44	60	70	8	5
20997	AM 44	60	70	10	7
37431	AM 44	60	74	8	5
123045	AM 44	60	74	11	8
62276	AM 44	63	73	8	5
144207	AM 44	63	73	10	7
16568	AM 44	63	75	10	7
123046	AM 44	63	77	11	8
123047	AM 44	64	78	11	8
171220	AM 44	65	75	8	5
20998	AM 44	65	75	10	7
123048	AM 44	65	79	11	8
123049	AM 44	67	81	11	8
171221	AM 44	70	80	8	5
20999	AM 44	70	80	10	7
123050	AM 44	70	84	11	8
123051	AM 44	71	85	11	8
171222	AM 44	75	83	10	7
21000	AM 44	75	85	10	7
123052	AM 44	75	89	11	8
171223	AM 44	80	88	10	7
16569	AM 44	80	90	10	7
123053	AM 44	80	94	11	8

	产品编码	设计代码	d	D	H	L
尺寸	24264	AM 44	82	92	10	7
	16570	AM 44	85	95	10	7
	123054	AM 44	85	99	11	8
	16571	AM 44	90	100	10	7
	123055	AM 44	90	104	11	8
	57273	AM 44	90	110	14	10
	123056	AM 44	92	106	11	8
	21130	AM 44	95	105	10	7
	68553	AM 44	95	109	11	8
	16572	AM 44	100	110	10	7
	123057	AM 44	100	114	11	8
	16573	AM 44	100	115	11	8
	62280	AM 44	105	115	10	7
	68559	AM 44	105	121	12	9
	123058	AM 44	106	122	12	9
	21001	AM 44	110	120	10	7
	123059	AM 44	110	126	12	9
	123060	AM 44	112	128	12	9
	35884	AM 44	115	125	10	7
	123061	AM 44	118	134	12	9
	16574	AM 44	120	130	10	7
	123062	AM 44	120	136	12	9
	62281	AM 44	125	140	12	9
	123063	AM 44	125	141	12	9
	16575	AM 44	130	145	12	9
	123065	AM 44	130	146	12	9
	123066	AM 44	132	148	12	9
	21350	AM 44	135	150	12	9
	123067	AM 44	135	155	14	10
	16576	AM 44	140	155	12	9
	123068	AM 44	140	160	16	10
	123069	AM 44	145	165	14	10
	16577	AM 44	150	165	12	9
	123070	AM 44	150	170	14	10
	16578	AM 44	160	175	12	9
	123071	AM 44	160	180	14	10
	123072	AM 44	165	185	14	10
	123073	AM 44	170	190	14	10
	123074	AM 44	175	195	14	10
	36615	AM 44	180	195	14	10
	123075	AM 44	180	205	17	12
	123076	AM 44	190	215	17	12
	74322	AM 44	200	216	12	9
	25957	AM 44	200	220	16	12
	123077	AM 44	200	225	17	12
	123078	AM 44	210	235	17	12
	123079	AM 44	212	237	17	12
123080	AM 44	220	245	17	12	
123081	AM 44	224	249	17	12	
123082	AM 44	225	250	17	12	
74323	AM 44	240	260	14	10	
78247	AM 44	250	270	17	12	
123085	AM 44	250	275	17	12	
155757	AM 44	254	274	16	12	
22824	AM 44	270	295	16	12	
36574	AM 44	280	300	16	12	



AM 45

产品描述

产品类别: 防尘圈
 设计型号: M型带金属骨架
 截面代码: 45
 密封材料: TPU 90 3402
 钢 (DIN EN 10139)

应用范围

温度 (°C): -40~+100
 线速度 (m/s): ≤1

工作介质

液压油 (符合DIN51524的第1-3部分的标准), 润滑油, 润滑脂型矿物油, 抗燃液压介质HFA,HFB,HFC (符合VDMA24317标准)

功能

AM45是一种单作用防尘圈。它可以刮去活塞杆表面的灰尘和污物。TPU密封主体内部带一个金属骨架。

安装

AM45可以安装在开式沟槽里。优点在于: 沟槽设计简单, 实际安装操作方便, 尤其是在直径小的沟槽里。需要注意的是安装沟槽需要有较小的倒角设计。(参阅第8页表格)

备注

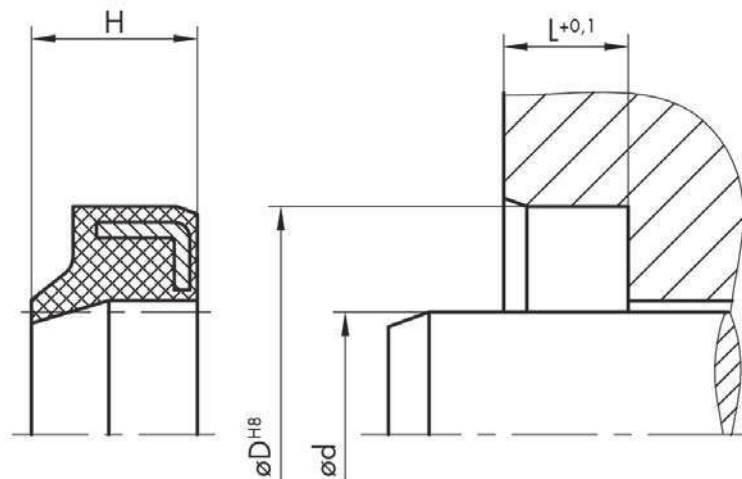
内置金属环确保了防尘圈在沟槽的密封作用。由于金属环外表全部被橡胶覆盖, 因此会产生一定的压缩力, 从而使该防尘圈与安装沟槽更好地贴合, 确保其良好的背部密封效果。另外, AM45也耐腐蚀。

订单编号

下单时, 请提供产品编号, 非标产品编码, 请参阅第12页。

Any seal. Any time.

产品编号为红色字体的有现货, 其他产品请登录我们的网站 www.dichtomatik.de 进行查询



AM 45

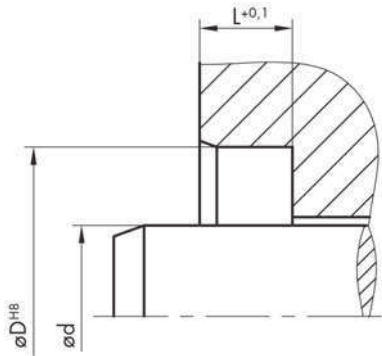
尺寸

产品编码	设计代码	d	D	H	L
21223	AM 45	6	13	4.5	3.5
21260	AM 45	8	14	5	4
21261	AM 45	10	16	5	4
21224	AM 45	10	20	8	5.5
21262	AM 45	12	18	5	4
153227	AM 45	12	20	6	4.5
21225	AM 45	12	22	8	5.5
22022	AM 45	12.7	18	4.5	3.5
21263	AM 45	14	20	5	4
84095	AM 45	14	22	4	3.5
21264	AM 45	15	21	5	4
21226	AM 45	15	25	7	5.5
22023	AM 45	16	22	4	3.5
6614	AM 45	16	22	5	4
153228	AM 45	16	22	6	4.5
65390	AM 45	16	24	5	4
21227	AM 45	16	26	8	5.5
65391	AM 45	17	22	7	5.5
21266	AM 45	18	28	7	5.5
21228	AM 45	18	28	10	7.5
131277	AM 45	19	26	8	5.5
6621	AM 45	20	28	5	4
149750	AM 45	20	28	10	7.5
6728	AM 45	20	30	6	4.5
6889	AM 45	20	30	7	5.5
21229	AM 45	20	30	10	7.5
21268	AM 45	22	32	7	5.5
21230	AM 45	22	32	10	7.5
21231	AM 45	24	35	8	5.5
134083	AM 45	25	32	7	5.5
40625	AM 45	25	33	7	4.5
21269	AM 45	25	35	7	5.5
21232	AM 45	25	35	10	7.5
22025	AM 45	25.4	34	8	5.5
21233	AM 45	26	35	10	7.5
21270	AM 45	28	38	7	5.5
21234	AM 45	28	40	10	7.5
49385	AM 45	28.57	52.38	12.7	10.31
21271	AM 45	30	40	7	5.5
21235	AM 45	30	40	10	7.5
21272	AM 45	32	42	7	5.5
21273	AM 45	32	42	10	7.5
21236	AM 45	32	45	10	7.5
90372	AM 45	34.92	57.15	12.7	10.31
149620	AM 45	35	45	7	5.5
21237	AM 45	35	45	10	7.5
21238	AM 45	36	45	10	7.5
21274	AM 45	36	46	7	5.5
21239	AM 45	38	48	10	7.5
21275	AM 45	40	50	8	5.5
21240	AM 45	40	50	10	7.5
21276	AM 45	42	52	7	5.5
21241	AM 45	42	52	10	7.5
79615	AM 45	44	55	10	7.5
21277	AM 45	45	55	7	5.5

AM 45

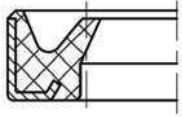
产品编码 设计代码 d D H L

尺寸



21242	AM 45	45	55	10	7.5
74223	AM 45	45	60	10	7.5
116393	AM 45	46.03	69.85	15.87	10.31
21243	AM 45	48	60	10	7.5
118301	AM 45	49.21	63.5	12.7	10.31
21278	AM 45	50	60	7	5.5
150038	A M 45	50	60	8	5.5
21244	AM 45	50	60	10	7.5
7236	AM 45	50	65	10	7.5
21245	AM 45	52	62	10	7.5
36594	AM 45	55	63	10	7.5
21279	AM 45	55	65	7	5.5
21246	AM 45	55	65	10	7.5
21280	AM 45	56	66	7	5.5
21281	AM 45	60	70	7	5.5
21247	AM 45	60	70	10	7.5
21282	AM 45	63	73	7	5.5
7458	AM 45	63	75	10	7.5
126446	AM 45	63.5	73.02	10.31	7.54
21283	AM 45	65	75	7	5.5
21248	AM 45	65	75	10	7.5
21284	AM 45	70	80	7	5.5
21249	AM 45	70	80	10	7.5
21285	AM 45	75	83	10	7.5
21250	AM 45	75	85	10	7.5
21286	AM 45	80	88	10	7.5
21251	AM 45	80	90	10	7.5
21252	AM 45	85	95	10	7.5
65392	AM 45	90	100	7	5.5
21253	AM 45	90	100	10	7.5
21254	AM 45	95	105	10	7.5
21255	AM 45	100	110	10	7.5
21256	AM 45	105	115	10	7.5
21257	AM 45	110	120	10	7.5
143335	AM 45	110	125	10	7.5
21258	AM 45	115	125	10	7.5
21259	AM 45	120	130	10	7.5
65393	AM 45	125	140	12	9.5
65394	AM 45	130	145	12	9.5
65395	AM 45	140	155	12	9.5
65396	AM 45	150	165	12	9.5
65397	AM 45	160	175	12	9.5
22024	AM 45	180	195	14	10.5
22026	AM 45	220	240	16	12.5





AM 54

产品描述

产品类别: 防尘圈
 设计型号: M型带金属骨架
 截面代码: 54
 密封材料: TPU 95 3401
 钢 (DIN EN 10139)

应用范围

温度 (°C): -40~+100
 线速度 (m/s): ≤1

工作介质

液压油 (符合DIN51524的第1-3部分的标准), 润滑油, 润滑脂型矿物油, 抗燃液压介质HFA,HFB,HFC(符合VDMA24317标准)

功能

AM54是一种单作用防尘圈。它可以刮去活塞杆表面的灰尘和污物。TPU密封主体内部带一个金属骨架。

安装

AM54可以安装在轴向沟槽里。优点在于: 沟槽设计简单, 实际操作方便, 尤其是在直径尺寸小的沟槽里。需要注意的是安装沟槽需要有倒角设计。(参阅第8页表格)

备注

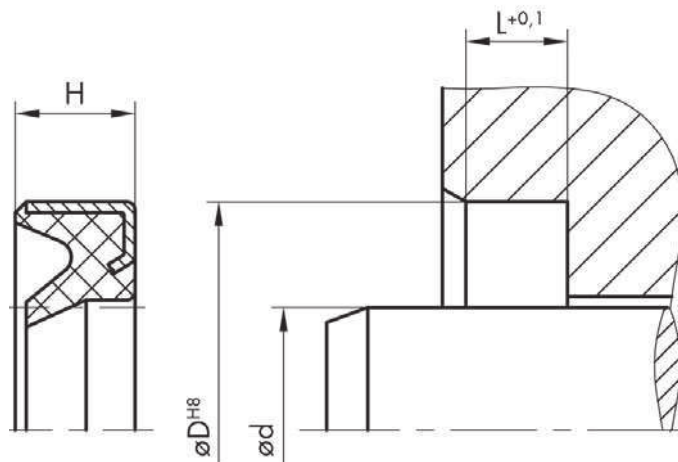
外置金属环由于受压而保证了防尘圈与密封沟槽更好地贴合。同时金属环基本包覆所有表面, 也减小了受腐蚀的机会。TPU材料的防尘圈在承受重荷的工程液压应用中密封效果良好。因为材料的耐磨性, 所以AM54的使用寿命长。

订单编号

下单时, 请提供产品编号, 非标产品编码, 请参阅第12页。

Any seal. Any time.

产品编号为红色字体的有现货, 其他产品请登录我们的网站 www.dichtomatik.de 进行查询

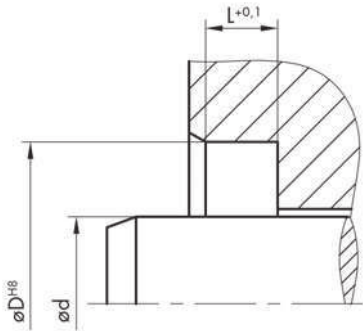


	产品编码	设计代码	d	D	L	H
尺寸	127755	AM 54	16	23	5	5
	127756	AM 54	20	28	5	5
	45999	AM 54	25	32	7	7
	45261	AM 54	25	38	7.5	7.5
	45262	AM 54	30	40	4	4
	44133	AM 54	30	43	7.5	7.5
	21753	AM 54	35	45	4	4
	83972	AM 54	35	50	7.5	7.5
	46000	AM 54	36	46	7	7
	45268	AM 54	38	50	7.5	7.5
	122990	AM 54	38.1	50.8	6.35	6.35
	158766	AM 54	38.1	50.8	7.93	7.93
	45269	AM 54	40	50	4	4
	45271	AM 54	40	52	6	6
	108627	AM 54	40	52	7	7
	122987	AM 54	41.27	53.97	6.35	6.35
	158892	AM 54	44	61.9	10	10
	122991	AM 54	44.45	57.15	6.35	6.35
	118013	AM 54	45	55	3.2	3.2
	45273	AM 54	45	55	4	4
	106815	AM 54	45	55	5	5
	108631	AM 54	45	57	7	7
	45274	AM 54	45	60	7.5	7.5
	122988	AM 54	47.62	60.32	6.35	6.35
	28283	AM 54	50	60	4	4
	106814	AM 54	50	60	5	5
	46001	AM 54	50	60	7	7
	108633	AM 54	50	62	7	7
	28287	AM 54	50	65	7.5	7.5
	45316	AM 54	50.8	63.5	7.93	7.93
	118015	AM 54	55	65	3.2	3.2
	68549	AM 54	55	69	8	8
	7841	AM 54	55	70	7.5	7.5
	108623	AM 54	57.15	69.85	7.93	7.93
	128204	AM 54	59.56	69.26	5.33	5.33
	106813	AM 54	60	70	5	5
	68551	AM 54	60	74	8	8
	45279	AM 54	60	75	7.5	7.5
	124877	AM 54	60	75	8	8
	28311	AM 54	63	78	7.5	7.5
	45325	AM 54	63.5	76.2	7.93	7.93
	45301	AM 54	65	75	7	7
	68550	AM 54	65	79	8	8
	45286	AM 54	65	80	7.5	7.5
	128205	AM 54	69.57	79.37	5.33	5.33
	118474	AM 54	69.85	82.55	7.93	7.93
	108629	AM 54	70	80	7	7
28314	AM 54	70	84	7.5	7.5	
68555	AM 54	70	84	8	8	
41843	AM 54	70	85	7.5	7.5	
84293	AM 54	70	85	8	8	
28315	AM 54	71	86	5	5	
68554	AM 54	75	89	8	8	
89706	AM 54	75	90	7.5	7.5	
45332	AM 54	76.2	88.9	7.93	7.93	

AM 54

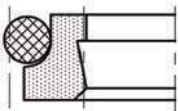
产品编码	设计代码	d	D	L	H
128206	AM 54	79.52	89.36	5.33	5.33
161478	AM 54	80	90	3.18	3.18
108632	AM 54	80	90	7	7
68556	AM 54	80	94	8	8
7234	AM 54	80	95	5	5
45289	AM 54	80	95	7.5	7.5
124879	AM 54	80	95	8	8
73263	AM 54	80	100	10	10
68552	AM 54	85	99	8	8
164933	AM 54	85	100	6	6
45297	AM 54	85	105	10	10
122986	AM 54	88.9	101.6	9.52	9.52
128207	AM 54	89.6	99.57	5.33	5.33
108636	AM 54	90	100	7	7
68558	AM 54	90	104	8	8
45299	AM 54	90	105	6	6
156571	AM 54	90	105	8	8
151640	AM 54	90	106	8	8
124878	AM 54	90	110	8	8
73264	AM 54	90	110	10	10
130163	AM 54	95	110	8	8
122996	AM 54	95.25	107.95	9.52	9.52
108638	AM 54	100	114	8	8
28360	AM 54	100	115	6.5	6.5
28357	AM 54	100	115	7.5	7.5
160514	AM 54	100	115	8	8
108639	AM 54	100	115	9	9
151641	AM 54	100	116	8	8
124880	AM 54	100	120	8	8
73265	AM 54	100	120	10	10
122997	AM 54	101.6	114.3	9.52	9.52
130164	AM 54	110	125	8	8
45310	AM 54	110	125	9	9
151638	AM 54	110	126	8	8
108640	AM 54	110	126	9	9
165006	AM 54	110	130	8	8
156998	AM 54	110	130	9	9
93001	AM 54	110	130	10	10
28374	AM 54	115	130	8	8
150047	AM 54	120	135	8	8
108635	AM 54	120	136	9	9
108641	AM 54	120	140	8	8
45312	AM 54	120	140	10	10
124881	AM 54	120	150	12	12
28377	AM 54	130	145	7.5	7.5
28348	AM 54	130	146	9	9
130414	AM 54	130	150	7.5	7.5
158307	AM 54	130	150	8	8
161086	AM 54	130	150	10	10
155648	AM 54	130	154	8	8
161087	AM 54	130	160	12	12
115449	AM 54	140	160	10	10
130415	AM 54	140	162	7.5	7.5
150049	AM 54	150	175	9	9
28380	AM 54	160	175	10	10

尺寸



AM 54

	产品编码	设计代码	d	D	L	H
尺寸	155649	AM 54	160	180	10	10
	150068	AM 54	160	190	9	9
	150069	AM 54	170	190	9	9
	150048	AM 54	170	200	10	10
	161061	AM 54	180	200	10	10



AD 60

产品描述

产品类别: 防尘圈
设计型号: D型双作用防尘圈
截面代码: 60
密封材料: PTFE 00 9807
O形圈材料: NBR 70 0100

应用范围

温度 (°C): -30~+100
线速度 (m/s): ≤15

工作介质

液压油 (符合DIN51524的第1-3部分标准), 润滑油, 润滑脂型矿物油, 抗燃液压介质HFA,HFB,HFC (符合VDMA24317标准)

功能

AD60是由PTFE-铜粉和弹性NBR O形圈组合而成的双作用防尘圈。它既可以刮去活塞杆上的灰尘污物同时它的副密封唇结构里会保留残留油膜, 残留油膜可以从泄漏孔重新流回系统。

安装

对于小直径, 需要使用开式沟槽进行安装。对于大直径, 可以使用闭式沟槽, 安装后要对密封进行校准。(参阅第10页安装指南篇)

备注

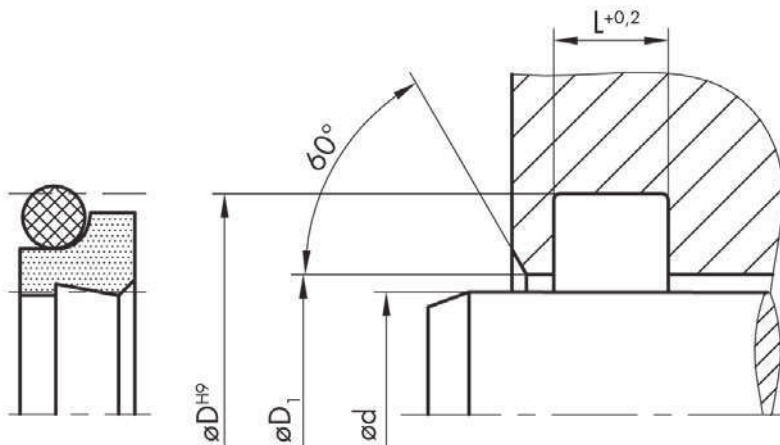
因为PTFE材料良好地滑动性能, 所以这种防尘圈适合安装在短行程、高速度和高冲程频率的油缸内。另外, 因为它的特殊几何特征, 使得它结实、耐用且在活塞杆上的刮污力很强。

订单编号

下单时, 请提供产品编号, 非标产品编码, 请参阅第12页。

Any seal. Any time.

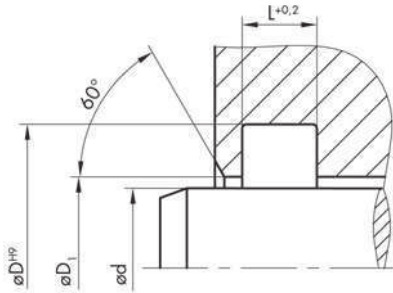
产品编号为红色字体的有现货, 其他产品请登录我们的网站 www.dichtomatik.de 进行查询



尺寸

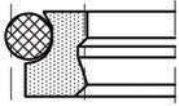
产品编码	设计代码	d	D	L
174009	AD 60	6	10.8	3.7
174011	AD 60	8	12.8	3.7
174013	AD 60	10	14.8	3.7
82862	AD 60	12	18.8	5
174015	AD 60	14	20.8	5
82864	AD 60	15	21.8	5
130892	AD 60	16	20.8	3.7
174018	AD 60	16	22.8	5
81668	AD 60	18	24.8	5
150823	AD 60	20	24.8	3.7
82866	AD 60	20	26.8	5
82867	AD 60	22	28.8	5
83893	AD 60	24	30.8	5
82868	AD 60	25	31.8	5
82869	AD 60	28	34.8	5
82870	AD 60	30	36.8	5
82871	AD 60	32	38.8	5
83896	AD 60	34	40.8	5
81483	AD 60	35	41.8	5
81623	AD 60	36	42.8	5
82872	AD 60	38	44.8	5
82873	AD 60	40	46.8	5
82874	AD 60	42	48.8	5
82875	AD 60	45	51.8	5
81484	AD 60	50	56.8	5
174019	AD 60	52	58.8	5
174021	AD 60	55	61.8	5
81485	AD 60	56	62.8	5
155673	AD 60	58	64.8	5
82878	AD 60	60	66.8	5
82879	AD 60	63	69.8	5
82880	AD 60	65	73.8	6
151701	AD 60	67	75.8	6
82881	AD 60	70	78.8	6
82467	AD 60	75	83.8	6
82882	AD 60	80	88.8	6
155638	AD 60	83	91.8	6
174023	AD 60	85	93.8	6
82887	AD 60	90	98.8	6
82888	AD 60	95	103.8	6
82889	AD 60	100	108.8	6
174025	AD 60	105	113.8	6
82892	AD 60	110	118.8	6
174027	AD 60	115	123.8	6
82894	AD 60	120	128.8	6
82895	AD 60	125	133.8	6
82896	AD 60	130	138.8	6
174029	AD 60	135	143.8	6
82898	AD 60	140	148.8	6
125847	AD 60	145	153.8	6
78586	AD 60	150	158.8	6
174031	AD 60	160	168.8	6
174033	AD 60	170	178.8	6
174035	AD 60	180	188.8	6
174037	AD 60	190	198.8	6

尺寸



82916	AD 60	200	208.8	6
82917	AD 60	210	218.8	6
82918	AD 60	220	228.8	6
174039	AD 60	230	238.8	6
82941	AD 60	240	248.8	6
174041	AD 60	250	258.8	6
82943	AD 60	260	272.2	8.4
174043	AD 60	270	282.2	8.4
174045	AD 60	280	292.2	8.4
82946	AD 60	290	302.2	8.4
124870	AD 60	295	307.2	8.4
82947	AD 60	300	312.2	8.4
83031	AD 60	310	322.2	8.4
83032	AD 60	320	332.2	8.4
83925	AD 60	400	412.2	8.4
124869	AD 60	420	432.2	8.4
83926	AD 60	440	456	11
83929	AD 60	480	496	11
150967	AD 60	500	516	11
126954	AD 60	615	631	11
150968	AD 60	620	636	11
83931	AD 60	680	700	14





AD 61

产品描述

产品类别: 防尘圈
 设计型号: D型双作用防尘圈
 截面代码: 61
 密封材料: PTFE 00 9807
 O形圈材料: NBR 70 0100

应用范围

温度 (°C): -30~+100
 线速度 (m/s): ≤15

工作介质

液压油 (符合DIN51524的第1-3部分的标准), 润滑油, 润滑脂型矿物油, 抗燃液压介质HFA,HFB,HFC(符合VDMA24317标准)

功能

AD61是由PTFE-铜粉和弹性NBR O形圈组合成的双作用防尘圈。它既可以刮去活塞杆上的灰尘污物同时它的副密封唇结构里会保留残留油膜, 残留油膜会从泄漏孔重新流回系统。

安装

对于小直径, 需要使用开式沟槽进行安装。对于大直径, 可以使用闭式沟槽, 安装后要对密封进行校准。(参阅第10页安装指南篇)

备注

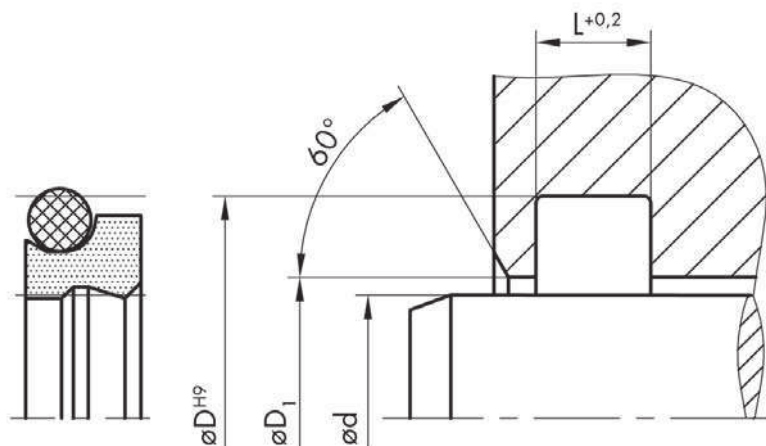
因为PTFE材料良好地滑动性能, 所以这种防尘圈适合安装在短行程、高速度和高冲程频率的油缸内。另外, 因为它的特殊几何特征, 使得它结实、耐用且在活塞杆上的刮污力很强。

订单编号

下单时, 请提供产品编号, 非标产品编码, 请参阅第12页。

Any seal. Any time.

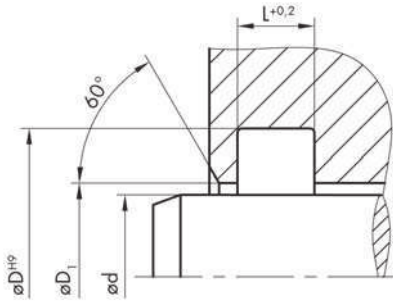
产品编号为红色字体的有现货, 其他产品请登录我们的网站 www.dichtomatik.de 进行查询



	产品编码	设计代码	d	D	L
尺寸	149734	AD 61	19	26.6	4.2
	82454	AD 61	20	27.6	4.2
	174050	AD 61	22	29.6	4.2
	174052	AD 61	24	31.6	4.2
	82560	AD 61	25	32.6	4.2
	82607	AD 61	28	35.6	4.2
	81480	AD 61	30	37.6	4.2
	82561	AD 61	32	39.6	4.2
	82562	AD 61	35	42.6	4.2
	82563	AD 61	36	43.6	4.2
	174054	AD 61	38	45.6	4.2
	82565	AD 61	40	48.8	6.3
	174056	AD 61	42	50.8	6.3
	82567	AD 61	45	53.8	6.3
	83851	AD 61	48	56.8	6.3
	82568	AD 61	50	58.8	6.3
	174058	AD 61	52	60.8	6.3
	82570	AD 61	55	63.8	6.3
	82571	AD 61	56	64.8	6.3
	82572	AD 61	60	68.8	6.3
	82573	AD 61	63	71.8	6.3
	82574	AD 61	65	73.8	6.3
	82575	AD 61	70	82.2	8.1
	174060	AD 61	75	87.2	8.1
	82577	AD 61	80	92.2	8.1
	122056	AD 61	82	94.2	8.1
	82578	AD 61	85	97.2	8.1
	122054	AD 61	87	99.2	8.1
	81486	AD 61	90	102.2	8.1
	174062	AD 61	95	107.2	8.1
	82580	AD 61	100	112.2	8.1
	82581	AD 61	105	117.2	8.1
	82582	AD 61	110	122.2	8.1
	82583	AD 61	115	127.2	8.1
	82584	AD 61	120	132.2	8.1
	82585	AD 61	125	137.2	8.1
	174064	AD 61	130	142.2	8.1
	174066	AD 61	135	147.2	8.1
	82588	AD 61	140	156	9.5
	82589	AD 61	150	166	9.5
	82590	AD 61	160	176	9.5
	82591	AD 61	170	186	9.5
	174068	AD 61	175	191	9.5
	82592	AD 61	180	196	9.5
	174070	AD 61	190	206	9.5
	82594	AD 61	200	216	9.5
	174072	AD 61	210	226	9.5
82596	AD 61	220	236	9.5	
82597	AD 61	230	246	9.5	
82598	AD 61	240	256	9.5	
82599	AD 61	250	266	9.5	
82600	AD 61	260	276	9.5	
82601	AD 61	270	286	9.5	
82602	AD 61	280	296	9.5	
174074	AD 61	290	306	9.5	

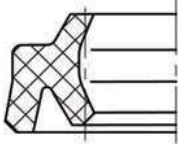
AD 61

尺寸



产品编码	设计代码	d	D	L
82604	AD 61	300	316	9.5
82605	AD 61	310	326	9.5
82606	AD 61	320	336	9.5
83874	AD 61	350	366	9.5
83875	AD 61	360	376	9.5
83877	AD 61	400	424	14
83878	AD 61	440	464	14
160139	AD 61	450	474	14
157054	AD 61	468	492	14
164553	AD 61	470	494	14
156808	AD 61	490	514	14
83882	AD 61	550	574	14
83883	AD 61	560	584	14
152872	AD 61	570	594	14
125792	AD 61	580	596	9.5
162384	AD 61	600	624	14
83886	AD 61	800	827.3	16





AD 48

产品描述

产品类别: 防尘圈
 设计型号: D型双作用防尘圈
 截面代码: 48
 密封材料: TPU 95 3401

应用范围

温度 (°C): -40~+100
 线速度 (m/s): ≤1

工作介质

液压油 (符合DIN51524的第1-3部分标准), 润滑油, 润滑脂型矿物油, 抗燃液压介质HFA,HFB,HFC (符合VDMA24317标准)

功能

AD48是双作用防尘圈。它既可以刮去活塞杆上的灰尘污物同时它的副密封唇结构里会保留残留油膜, 残留油膜会从泄漏孔重新流回系统。

安 装

AD48适合安装在轴向半封闭沟槽内。

备 注

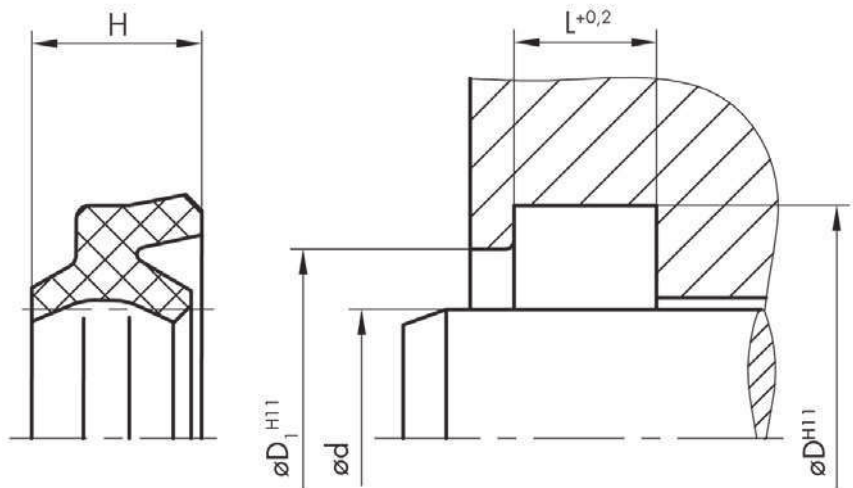
TPU防尘圈非常适合应用于重荷的工程液压设备中。因为材料比较耐磨, 所以它的使用寿命很长。

订单编号

下单时, 请提供产品编号, 非标产品编码, 请参阅第12页。

Any seal. Any time.

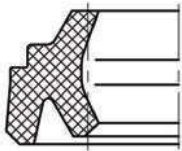
产品编号为红色字体的有现货, 其他产品请登录我们的网站 www.dichtomatik.de 进行查询



AD 48

尺寸

产品编码	设计代码	d	Dn	D	D ₁	H	L
173675	AD 48	10	16	16.6	13	4.8	3.8
72880	AD 48	12	18	18.6	15	4.8	3.8
84060	AD 48	14	20	20.6	17	4.8	3.8
84114	AD 48	18	24	24.6	21	4.8	3.8
148580	AD 48	20	26	26	22.5	4.8	4
87331	AD 48	20	28	28.6	23	6.8	5.3
88972	AD 48	22	28	28.6	25	4.8	3.8
173669	AD 48	22	30	30.6	25	6.8	5.3
88973	AD 48	25	31	31.6	28	4.8	3.8
173670	AD 48	25	33	33.6	28	6.8	5.3
87361	AD 48	28	36	36.6	31	6.8	5.3
88974	AD 48	28	36	36	31	5.8	5
88975	AD 48	30	38	38	33	5.8	5
173666	AD 48	30	38	38.6	33	6.8	5.3
88976	AD 48	32	40	40	35	5.8	5
87372	AD 48	32	40	40.6	35	6.8	5.3
81547	AD 48	35	43	43.6	38	6.8	5.3
88977	AD 48	36	44	44	39	5.8	5
90166	AD 48	36	44	44.6	39	6.8	5.3
88978	AD 48	40	48	48	43	5.8	5
87374	AD 48	40	48	48.6	43	6.8	5.3
88979	AD 48	45	53	53	48	5.8	5
87380	AD 48	45	53	53.6	48	6.8	5.3
90165	AD 48	45	55	55.6	48	6.8	5.3
173676	AD 48	50	58	58	53	5.8	5
173668	AD 48	50	58	58.6	53	6.8	5.3
90167	AD 48	50	60	60.6	53	6.8	5.3
173665	AD 48	55	63	63.6	58	6.8	5.3
90168	AD 48	55	65	65.6	58	6.8	5.3
173671	AD 48	56	64	64.6	59	6.8	5.3
88980	AD 48	56	66	66	59	6.8	6
87382	AD 48	60	68	68.6	63	6.8	5.3
90169	AD 48	60	70	70.6	63	6.8	5.3
173672	AD 48	63	71	71.6	66	6.8	5.3
173677	AD 48	63	73	73.6	66	6.8	5.3
173673	AD 48	65	73	73.6	68	6.8	5.3
90171	AD 48	70	80	80.6	73	6.8	5.3
173678	AD 48	75	85	85.6	78	6.8	5.3
90172	AD 48	75	87	87.2	81	9	7.1
88981	AD 48	80	90	90	83	6.8	6
90173	AD 48	80	92	92.2	86	9	7.1
87391	AD 48	85	97	97.2	91	10	7.1
88982	AD 48	90	100	100	93	6.8	6
87392	AD 48	90	102	102.2	96	9	7.1
90174	AD 48	95	107	107.2	101	9	7.1
130329	AD 48	100	110	110.2	104	8	6.3
173667	AD 48	100	112	112.2	106	9	7.1
173674	AD 48	110	122	122.2	116	10	7.1
88983	AD 48	110	125	125	114	9.5	8.5
90175	AD 48	115	127	127.2	121	9	7.1
90176	AD 48	135	147	147.2	141	9	7.1
108489	AD 48	140	155	155	144	9.5	8.5
90177	AD 48	155	167	167.2	161	9.5	7.1
90178	AD 48	160	172	172.2	166	9.5	7.1
90179	AD 48	185	197	197.2	191	9.5	7.1
90180	AD 48	215	227	227.2	211	9.5	7.1



AD 51

产品描述

产品类别: 防尘圈
 设计型号: D型双作用防尘圈
 截面代码: 51
 密封材料: NBR 90 3006

应用范围

温度 (°C): -40~+100
 线速度 (m/s): ≤1

工作介质

液压油 (符合DIN51524的第1-3部分标准), 润滑油, 润滑脂型矿物油, 抗燃液压介质HFA,HFB,HFC (符合VDMA24317标准)

功能

AD51是双作用防尘圈。它既可以刮去活塞杆上的灰尘污物同时它的副密封唇结构里会保留残留油膜, 残留油膜会从泄漏孔流回系统。

安 装

AD51适合安装在轴向半封闭沟槽内。

备 注

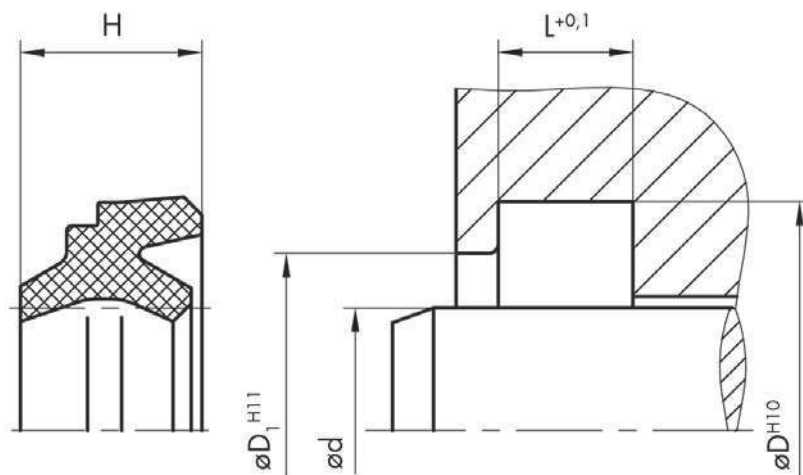
NBR双作用防尘圈可用于液压和气压设备中。适合于高冲程频率的油缸/气缸。外部的阶梯设计使它的密封效果更好, 刮污物能力更强。

订单编号

下单时, 请提供产品编号, 非标产品编码, 请参阅第12页。

Any seal. Any time.

产品编号为红色字体的有现货, 其他产品请登录我们的网站 www.dichtomatik.de 进行查询

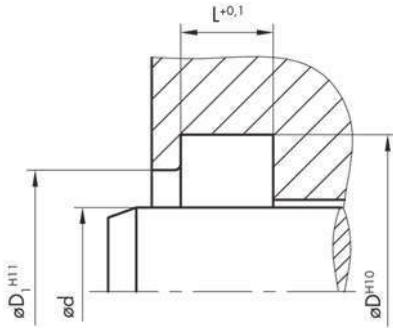


	产品编码	设计代码	d	D	D ₁	H	L
尺寸	123092	AD 51	8	14	11.8	5	4
	7829	AD 51	8	14.2		5	3.6
	84967	AD 51	10	18	13.5	8	6
	78198	AD 51	12	20	15.5	8	6
	84982	AD 51	14	22	17.5	8	6
	84983	AD 51	15	23	18.5	8	6
	156828	AD 51	16	24	19.5	7	6
	173654	AD 51	16	24	19.5	8	6
	78199	AD 51	18	26	21.5	8	6
	82995	AD 51	20	28	23.5	8	6
	78419	AD 51	22	30	25.5	8	6
	84984	AD 51	24	32	27.5	8	6
	84985	AD 51	25	33	28.5	8	6
	133727	AD 51	26	34	29.5	8	6
	74936	AD 51	28	36	31.5	8	6
	84986	AD 51	30	38	33.5	8	6
	74937	AD 51	32	40	35.5	8	6
	84981	AD 51	35	43	38.5	8	6
	77631	AD 51	36	44	39.5	8	6
	84987	AD 51	37	45	40.5	8	6
	84988	AD 51	38	46	41.5	8	6
	173656	AD 51	40	48	43.5	5	4
	81693	AD 51	40	48	43.5	8	6
	84989	AD 51	42	50	45.5	8	6
	78715	AD 51	45	53	48.5	8	6
	84990	AD 51	46	54	49.5	8	6
	84991	AD 51	48	56	51.5	8	6
	77831	AD 51	50	58	53.5	8	6
	84992	AD 51	52	60	55.5	8	6
	84993	AD 51	55	63	58.5	8	6
	72686	AD 51	56	64	59.5	8	6
	35983	AD 51	60	68	63.5	8	6
	84994	AD 51	63	71	66.5	8	6
	84995	AD 51	65	73	68.5	8	6
	84996	AD 51	68	76	71.5	8	6
	72684	AD 51	70	78	73.5	8	6
	81683	AD 51	75	83	78.5	8	6
	77338	AD 51	80	88	83.5	8	6
	75336	AD 51	85	93	88.5	8	6
	72685	AD 51	90	98	93.5	8	6
	84997	AD 51	95	103	98.5	8	6
	84998	AD 51	100	108	104	8	6
	85382	AD 51	105	117	110	11	8.2
	85515	AD 51	110	122	115	11	8.2
	84965	AD 51	115	127	120	11	8.2
	85516	AD 51	120	132	125	11	8.2
	72687	AD 51	125	137	130	11	8.2
85517	AD 51	130	142	135	11	8.2	
85518	AD 51	135	147	140	11	8.2	
85519	AD 51	140	152	145	11	8.2	
85520	AD 51	145	157	150	11	8.2	
85521	AD 51	150	162	155	11	8.2	
85522	AD 51	155	167	160	11	8.2	
84935	AD 51	160	172	165	11	8.2	
85523	AD 51	165	177	170	11	8.2	

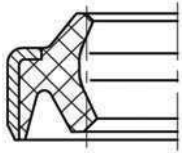
AD 51

产品编码 设计代码 d D D₁ H L

尺寸



85524	AD 51	170	182	175	11	8.2
85525	AD 51	180	192	185	11	8.2
85526	AD 51	185	197	190	11	8.2
85527	AD 51	190	202	195	11	8.2
90111	AD 51	195	207	200	11	8.2
85528	AD 51	200	212	205	11	8.2
90097	AD 51	205	220	212	13	9.5
90098	AD 51	210	225	217	13	9.5
90099	AD 51	220	235	227	13	9.5
90100	AD 51	225	240	232	13	9.5
133728	AD 51	230	245	237	13	9.5
90101	AD 51	240	255	247	13	9.5
90102	AD 51	250	265	257	13	9.5
90103	AD 51	260	275	267	13	9.5
90104	AD 51	275	290	282	13	9.5
75743	AD 51	280	295	287	13	9.5
90105	AD 51	290	305	297	13	9.5
90106	AD 51	300	315	307	13	9.5
90107	AD 51	320	335	327	13	9.5
90108	AD 51	350	365	357	13	9.5
90109	AD 51	360	375	367	13	9.5
90110	AD 51	370	385	377	13	9.5
173657	AD 51	400	415	407	13	9.5



ADM 55

产品描述

产品类别: 防尘圈
 设计型号: DM型双作用防尘圈
 带金属骨架
 截面代码: 55
 密封材料: TPU 95 3401, 钢
 (DIN EN 10139)

应用范围

温度 (°C): -40~+100
 线速度 (m/s): ≤1

工作介质

液压油 (符合DIN51524的第1-3部分的标准), 润滑油, 润滑脂型矿物油, 抗燃液压介质HFA,HFB,HFC (符合VDMA24317标准)

功能

ADM55是双作用防尘圈。它既可以刮去活塞杆上的灰尘污物, 同时它的副密封唇结构里会保留残留油膜, 残留油膜会从泄漏孔重新流回系统。TPU主体密封的外圈上有个金属骨架。

安 装

ADM55适合安装在开式沟槽内。优点在于: 沟槽设计简单, 实际操作方便, 尤其是在直径尺寸小的沟槽里。需要注意的是安装沟槽需要有倒角设计。(参阅第8页表格)

备 注

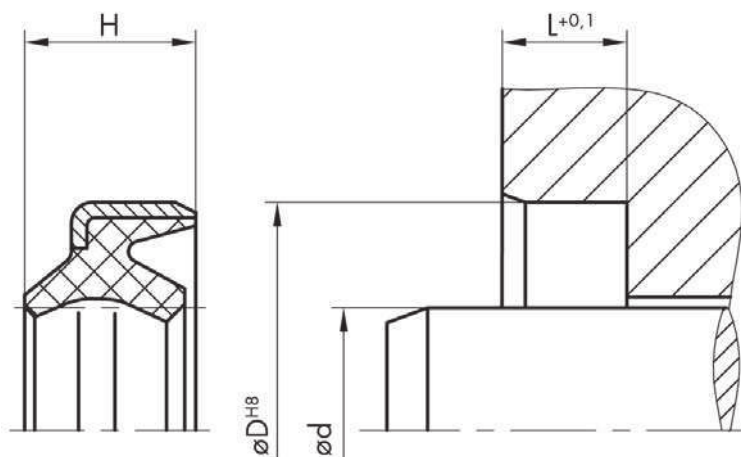
TPU防尘圈非常适合应用于重荷的工程液压设备中。因为材料比较耐磨, 所以它的使用寿命很长。外置金属环因为其压力作用保证了防尘圈的密封效果, 同时金属环基本包覆所有表面, 也减小了防尘圈受腐蚀的机会。

订单编号

下单时, 请提供产品编号, 非标产品编码, 请参阅第12页。

Any seal. Any time.

产品编号为红色字体的有现货, 其他产品请登录我们的网站 www.dichtomatik.de 进行查询



ADM 55

	产品编码	设计代码	d	D	H	L
尺寸	143435	ADM 55	19	26	7	5
	133260	ADM 55	19	27	6	4
	117909	ADM 55	20	32	9	6
	117919	ADM 55	25	37	9	6
	117920	ADM 55	30	42	9	6
	117921	ADM 55	32	44	10	7
	135031	ADM 55	32	52	11	8
	117922	ADM 55	34	46	10	7
	117923	ADM 55	35	47	10	7
	135033	ADM 55	36	48	10	7
	117924	ADM 55	38	50	10	7
	117925	ADM 55	40	52	10	7
	117926	ADM 55	45	57	10	7
	117927	ADM 55	50	62	10	7
	135032	ADM 55	50	72	10	8
	117928	ADM 55	55	69	11	8
	117929	ADM 55	60	74	11	8
	117930	ADM 55	65	79	11	8
	155671	ADM 55	70	83	11	8
	117931	ADM 55	70	84	11	8
	117932	ADM 55	75	89	11	8
	117933	ADM 55	80	94	12	8
	117934	ADM 55	85	99	11	8
	117935	ADM 55	90	104	11	8
	117936	ADM 55	95	109	11	8
	117937	ADM 55	100	114	11	8
	117938	ADM 55	105	121	12	9
	117939	ADM 55	110	126	12	9
	117940	ADM 55	115	131	12	9
	117941	ADM 55	120	136	12	9
	117942	ADM 55	130	146	12	9
	117943	ADM 55	140	160	14	10

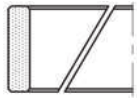
空白页

留酸纸

留酸纸



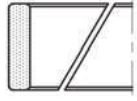
导向元件概览



描述	产品类别	设计型号	截面代码	规格	形式	材料	硬度	材料编码	最大线速度(m/s)	最大压力 MPa(bar)	温度范围 °C	页码
FB 01	F	B	01			PTFE	00	9853	15	15	-60/+200	260



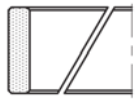
FB 05	F	B	05			HG	00	0301	1	350	-50/+130	262
--------------	---	---	----	--	--	----	----	------	---	-----	----------	-----



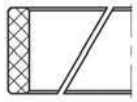
FRK 01	F	RK	01	30		PTFE	00	9853	15	15	-60/+200	264
---------------	---	----	----	----	--	------	----	------	----	----	----------	-----



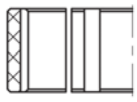
FRK 05	F	RK	05	45		HG	00	0301	1	350	-50/+130	268
---------------	---	----	----	----	--	----	----	------	---	-----	----------	-----



FRS 01	F	RS	01	30		PTFE	00	9853	15	15	-60/+200	272
---------------	---	----	----	----	--	------	----	------	----	----	----------	-----



FRS 05	F	RS	05	45		HG	00	0301	1	350	-50/+130	278
---------------	---	----	----	----	--	----	----	------	---	-----	----------	-----



FRS 06	F	RS	06	EN		POM	00	3003	1	35	-30/+110	284
---------------	---	----	----	----	--	-----	----	------	---	----	----------	-----

活塞导向环

PG	Design D	d	L	PTFE铜粉		PTFE石墨		POM玻纤		酚醛树脂 棉织物		酚醛树脂 优质棉织物		酚醛树脂合 成纤维织物 /PTFE		聚酯树脂 聚酯织物	
				PTFE 00 9853	PTFE 00 9809	POM 00 3003	HG 00 0303	HG 00 0304	HG 00 0301	HG 00 0302							
F	RK	18	13	5.6	X		X						X				
F	RK	18	14	9.7	X		X						X				
F	RK	20	15	5.6									X				
F	RK	20	16	9.7	X		X	X					X				
F	RK	20	15	9.7									X				
F	RK	20	16	9.7									X				
F	RK	22	17	5.6	X		X						X				
F	RK	22	18	9.7	X		X	X					X				
F	RK	25	20	5.6	X		X	X					X				
F	RK	25	20	9.7	X		X	X					X				
F	RK	25	21	9.7	X		X	X					X				
F	RK	28	23	5.6	X		X						X				
F	RK	28	24	9.7	X		X	X					X				
F	RK	30	25	5.6	X		X	X					X				
F	RK	30	25	9.7	X		X	X					X				
F	RK	30	26	9.7	X		X	X					X				
F	RK	32	27	5.6	X		X	X					X				
F	RK	32	27	9.7	X		X	X					X				
F	RK	32	28	5.6									X				
F	RK	32	28	9.7	X		X	X					X				
F	RK	35	30	5.6	X		X	X					X				
F	RK	35	30	9.7	X		X	X					X				
F	RK	35	31	9.7	X		X	X					X				
F	RK	36	32	9.7	X		X	X					X				
F	RK	38	33	9.7									X				
F	RK	38	34	9.7	X		X	X					X				
F	RK	40	35	5.6	X		X	X					X				
F	RK	40	35	9.7	X		X	X					X				
F	RK	40	35	12									X				
F	RK	40	35	15									X				
F	RK	40	36	9.7									X				
F	RK	42	37	5.6	X		X	X					X				
F	RK	42	37	9.7	X		X	X					X				
F	RK	42	38	9.7	X		X	X					X				
F	RK	45	40	5.6	X		X	X	X				X			X	
F	RK	45	40	9.7	X		X	X	X	X			X			X	
F	RK	45	40	15									X				
F	RK	48	43	5.6	X		X						X				
F	RK	48	43	9.7	X		X	X	X	X			X				
F	RK	50	45	5.6	X		X	X	X	X			X			X	
F	RK	50	45	9.7	X		X	X	X	X			X			X	
F	RK	50	45	12									X				
F	RK	50	45	15									X				
F	RK	50	45	25									X				
F	RK	50	46	10									X				
F	RK	52	46	12.8	X			X				X					
F	RK	52	47	5.6	X		X		X				X				
F	RK	55	49	12.8	X			X					X				
F	RK	55	50	5.6	X		X	X	X				X			X	
F	RK	55	50	9.7	X		X	X	X				X				

活塞导向环

PG	Design D	d	L	PTFE铜粉		PTFE石墨		POM玻纤		酚醛树脂 棉织物		酚醛树脂 优质棉织物		酚醛树脂合 成纤维织物 /PTFE		聚酯树脂 聚酯织物	
				PTFE 00 9853	PTFE 00 9809	PTFE 00 9809	PTFE 00 9809	POM 00 3003	HG 00 0303	HG 00 0304	HG 00 0301	HG 00 0302					
F	RK	55	50	15									X				
F	RK	56	50	9.7	X		X	X	X								
F	RK	58	52	9.7	X		X	X	X		X	X				X	
F	RK	58	52	12.8	X			X	X			X					
F	RK	60	54	12.8	X			X			X						
F	RK	60	55	5.6	X		X		X				X				
F	RK	60	55	9.7	X		X		X		X		X			X	
F	RK	60	55	15									X				
F	RK	60	56	8									X				
F	RK	62	56	12.8	X			X	X								
F	RK	63	57	12.8	X			X									
F	RK	63	58	5.6	X		X	X	X				X				
F	RK	63	58	9.7	X		X	X	X		X		X			X	
F	RK	63	58	15									X				
F	RK	63	58	20									X				
F	RK	63	59	10									X				
F	RK	63	59	20									X				
F	RK	63	58	25									X				
F	RK	65	59	12.8	X			X									
F	RK	65	60	5.6	X		X	X	X				X				
F	RK	65	60	9.7	X		X	X	X		X		X			X	
F	RK	65	60	15									X				
F	RK	68	63	5.6	X		X		X				X				
F	RK	68	63	9.7	X		X		X		X		X				
F	RK	68	63	5.6	X		X		X				X				
F	RK	68	63	9.7	X		X		X		X		X				
F	RK	68	62	12.8	X			X	X								
F	RK	68	63	5.6	X		X	X	X				X				
F	RK	68	63	9.7	X		X	X	X		X		X			X	
F	RK	70	64	12.8	X			X									
F	RK	70	65	5.6									X				
F	RK	70	65	9.7	X				X				X				
F	RK	70	65	15									X				
F	RK	75	69	12.8	X			X									
F	RK	75	70	5.6	X		X	X	X				X				
F	RK	75	70	9.7	X		X	X	X		X		X			X	
F	RK	75	70	15									X				
F	RK	80	74	12.8	X			X									
F	RK	80	75	5.6	X		X	X	X		X		X				
F	RK	80	75	9.7	X		X	X	X		X		X			X	
F	RK	80	75	15									X				
F	RK	80	75	20									X				
F	RK	80	75	25									X				
F	RK	80	76	15.2									X				
F	RK	85	80	5.6	X		X	X	X				X				
F	RK	85	80	9.7	X		X	X	X		X		X			X	
F	RK	85	80	15	X				X				X				
F	RK	85	80	20									X				
F	RK	90	85	5.6	X		X		X		X		X				
F	RK	90	85	9.7	X		X		X		X		X				
F	RK	90	85	15									X				
F	RK	90	85	20									X				

活塞导向环

PG	Design D	d	L	PTFE铜粉		PTFE石墨		POM玻纤		酚醛树脂 棉织物		酚醛树脂 优质棉织物		酚醛树脂合 成纤维织物 /PTFE		聚酯树脂 聚酯织物	
				PTFE 00 9853	PTFE 00 9809	POM 00 3003	HG 00 0303	HG 00 0304	HG 00 0301	HG 00 0302							
F	RK	90	85	25										X			
F	RK	95	90	5.6	X	X	X	X	X	X	X	X	X	X			
F	RK	95	90	9.7	X	X	X	X	X	X	X	X	X	X		X	
F	RK	95	90	15	X	X	X	X	X	X	X	X	X	X			
F	RK	100	95	5.6	X	X	X	X	X	X	X	X	X	X			
F	RK	100	95	9.7	X	X	X	X	X	X	X	X	X	X		X	
F	RK	100	95	15										X			
F	RK	100	95	20										X			
F	RK	100	95	25										X			
F	RK	105	100	5.6	X	X	X	X	X	X	X	X	X	X			
F	RK	105	100	9.7	X	X	X	X	X	X	X	X	X	X		X	
F	RK	105	100	15	X	X	X	X	X	X	X	X	X	X			
F	RK	110	104	12.8	X		X							X			
F	RK	110	105	9.7	X	X			X					X			
F	RK	110	105	15	X	X			X					X			
F	RK	110	105	20										X			
F	RK	110	105	25										X			
F	RK	110	106	20										X			
F	RK	115	109	12.8	X		X										
F	RK	115	110	12.8	X	X	X		X								
F	RK	115	110	15	X	X	X		X					X		X	
F	RK	115	110	20										X			
F	RK	120	114	12.8	X		X							X			
F	RK	120	115	9.7	X	X			X					X			
F	RK	120	115	15	X	X			X					X		X	
F	RK	120	115	20										X			
F	RK	120	115	25										X			
F	RK	125	119	12.8	X		X										
F	RK	125	120	5.6	X	X	X		X								
F	RK	125	120	9.7	X	X	X		X	X				X		X	
F	RK	125	120	15	X	X			X					X			
F	RK	125	120	20										X			
F	RK	125	120	25										X			
F	RK	130	124	12.8	X												
F	RK	130	125	5.6										X			
F	RK	130	125	9.7	X	X			X	X				X			
F	RK	130	125	15	X	X			X	X				X		X	
F	RK	130	125	20										X			
F	RK	130	125	25										X			
F	RK	135	130	15										X			
F	RK	135	130	25										X			
F	RK	135	130	45										X			
F	RK	140	135	9.7										X			
F	RK	140	135	15	X	X			X					X		X	
F	RK	140	135	20										X			
F	RK	140	135	25										X			
F	RK	140	135	30										X			
F	RK	145	140	15										X			
F	RK	150	145	9.7										X			
F	RK	150	145	15	X	X								X		X	

活塞导向环

PG	Design D	d	L	PTFE铜粉	PTFE石墨	POM玻纤	酚醛树脂 棉织物	酚醛树脂 优质棉织物	酚醛树脂合 成纤维织物 /PTFE	聚酯树脂 聚酯织物
				PTFE 00 9853	PTFE 00 9809	POM 00 3003	HG 00 0303	HG 00 0304	HG 00 0301	HG 00 0302
F	RK	150	145	20					X	
F	RK	150	145	25					X	
F	RK	155	150	25					X	
F	RK	160	155	9.7	X			X	X	
F	RK	160	155	15	X			X	X	X
F	RK	160	155	20					X	
F	RK	160	155	25					X	
F	RK	160	155	35					X	
F	RK	160	155	40					X	
F	RK	165	160	9.7					X	
F	RK	165	160	15					X	
F	RK	165	160	25					X	
F	RK	165	160	30					X	
F	RK	170	165	15	X		X		X	
F	RK	170	165	25					X	
F	RK	170	165	30					X	
F	RK	175	170	15					X	
F	RK	175	170	25					X	
F	RK	175	170	30					X	
F	RK	180	172	9.7					X	
F	RK	180	175	9.7	X			X	X	
F	RK	180	175	15	X				X	X
F	RK	180	175	25					X	
F	RK	180	175	30					X	
F	RK	185	180	15					X	
F	RK	185	180	25					X	
F	RK	190	185	15	X				X	
F	RK	190	185	20					X	
F	RK	190	185	25					X	
F	RK	195	190	9.7					X	
F	RK	195	190	15					X	
F	RK	200	195	5.6					X	
F	RK	200	195	9.7	X			X	X	X
F	RK	200	195	15	X		X		X	X
F	RK	200	195	20					X	
F	RK	200	195	25	X				X	X
F	RK	200	195	30					X	
F	RK	200	195	40					X	
F	RK	210	205	15	X		X		X	X
F	RK	210	205	25					X	
F	RK	210	206	25					X	
F	RK	220	215	15	X		X		X	X
F	RK	220	215	20					X	
F	RK	220	215	25	X				X	X
F	RK	220	215	30					X	
F	RK	220	215	40					X	
F	RK	224	219	30					X	
F	RK	225	220	25					X	
F	RK	225	220	30					X	
F	RK	230	225	15	X		X		X	X

活塞导向环				PTFE铜粉	PTFE石墨	POM玻纤	酚醛树脂 棉织物	酚醛树脂 优质棉织物	酚醛树脂合 成纤维织物 /PTFE	聚酯树脂 聚酯织物
PG	Design D	d	L	PTFE 00 9853	PTFE 00 9809	POM 00 3003	HG 00 0303	HG 00 0304	HG 00 0301	HG 00 0302
F	RK	230	225	25	X				X	X
F	RK	230	225	30					X	
F	RK	230	225	40					X	
F	RK	235	230	25					X	
F	RK	235	230	30					X	
F	RK	240	235	15	X				X	
F	RK	240	235	20					X	
F	RK	240	235	25	X				X	
F	RK	240	235	30					X	
F	RK	240	235	40					X	
F	RK	245	240	9.7					X	
F	RK	245	240	15					X	
F	RK	245	240	20					X	
F	RK	245	240	25					X	
F	RK	245	240	30					X	
F	RK	250	245	15	X	X			X	X
F	RK	250	245	20					X	
F	RK	250	245	25	X				X	X
F	RK	250	245	30					X	
F	RK	260	255	15					X	
F	RK	260	255	25					X	
F	RK	260	255	30					X	
F	RK	270	265	15					X	
F	RK	270	265	20					X	
F	RK	270	265	25					X	
F	RK	270	265	30					X	
F	RK	275	270	30					X	
F	RK	280	275	9.7					X	
F	RK	280	275	15	X	X			X	X
F	RK	280	275	20					X	
F	RK	280	275	25	X				X	X
F	RK	280	275	30					X	
F	RK	285	280	30					X	
F	RK	290	285	9.7					X	
F	RK	290	285	15					X	
F	RK	290	285	25					X	
F	RK	300	295	9.7					X	
F	RK	300	295	15	X	X			X	X
F	RK	300	295	20					X	
F	RK	300	295	25	X				X	X
F	RK	300	295	30					X	
F	RK	300	295	40					X	
F	RK	305	300	25					X	
F	RK	310	305	9.7					X	
F	RK	315	310	25					X	
F	RK	320	315	9.7					X	
F	RK	320	315	15	X	X			X	X
F	RK	320	315	25	X				X	X
F	RK	320	315	30					X	
F	RK	320	315	40					X	

活塞导向环

PG	Design D	d	L	PTFE铜粉	PTFE石墨	POM玻纤	酚醛树脂 棉织物	酚醛树脂 优质棉织物	酚醛树脂合 成纤维织物 /PTFE	聚酯树脂 聚酯织物
				PTFE 00 9853	PTFE 00 9809	POM 00 3003	HG 00 0303	HG 00 0304	HG 00 0301	HG 00 0302
F	RK	325	320						X	
F	RK	330	325						X	
F	RK	330	325						X	
F	RK	330	325						X	
F	RK	335	330						X	
F	RK	340	335						X	
F	RK	345	340						X	
F	RK	350	340						X	
F	RK	350	345						X	
F	RK	350	345	15	X				X	X
F	RK	350	345	20					X	
F	RK	350	345	25	X				X	X
F	RK	350	345	50					X	
F	RK	360	355	9.7					X	
F	RK	360	355	15	X				X	X
F	RK	360	355	20					X	
F	RK	360	355	25	X				X	X
F	RK	360	355	30					X	
F	RK	370	365	25					X	
F	RK	370	365	30					X	
F	RK	380	375	15					X	
F	RK	380	375	25	X				X	X
F	RK	380	375	30					X	
F	RK	390	385	15					X	
F	RK	400	300	160					X	
F	RK	400	392	40					X	
F	RK	400	395	15					X	
F	RK	400	395	25	X				X	X
F	RK	400	395	30					X	
F	RK	400	395	40	X				X	
F	RK	410	405	15					X	
F	RK	410	405	25					X	
F	RK	415	410	25					X	
F	RK	420	415	25	X				X	X
F	RK	430	425	25					X	
F	RK	440	435	40					X	
F	RK	450	442	25					X	
F	RK	450	445	25	X				X	X
F	RK	450	445	40	X				X	
F	RK	460	455	25					X	
F	RK	480	475	25	X				X	X
F	RK	500	495	25	X				X	X
F	RK	500	495	40	X				X	
F	RK	520	515	25	X				X	X
F	RK	550	545	25	X				X	X
F	RK	600	595	25	X					X
F	RK	650	645	25	X					X

活塞导向环				PTFE铜粉	PTFE石墨	POM玻纤	酚醛树脂 棉织物	酚醛树脂 优质棉织物	酚醛树脂合 成纤维织物 /PTFE	聚酯树脂 聚酯织物
PG	Design d	D	L	PTFE 00 9853	PTFE 00 9809	POM 00 3003	HG 00 0303	HG 00 0304	HG 00 0301	HG 00 0302
F	RS	16	20	9.7	X				X	
F	RS	18	22	9.7	X				X	
F	RS	18	23	9.7					X	
F	RS	20	24	9.7	X				X	
F	RS	20	25	5.6	X				X	
F	RS	20	25	9.7	X				X	
F	RS	22	26	9.7	X				X	
F	RS	22	27	5.6	X				X	
F	RS	22	27	9.7	X				X	
F	RS	25	29	9.7	X				X	
F	RS	25	30	5.6	X				X	
F	RS	25	30	9.7	X				X	
F	RS	25	30	15					X	
F	RS	25	30	25					X	
F	RS	27	32	5.6	X				X	
F	RS	27	32	9.7	X				X	
F	RS	28	32	9.7	X				X	
F	RS	28	33	5.6	X				X	
F	RS	28	33	9.7					X	
F	RS	30	34	9.7	X				X	
F	RS	30	35	5.6	X				X	
F	RS	30	35	9.7	X				X	X
F	RS	30	35	15					X	
F	RS	32	37	5.6	X				X	X
F	RS	32	37	9.7	X				X	
F	RS	32	37	15					X	
F	RS	33	38	9.7					X	
F	RS	35	39	9.7	X				X	
F	RS	35	40	5.6	X				X	X
F	RS	35	40	9.7	X			X	X	X
F	RS	35	40	15					X	
F	RS	35	41	20					X	
F	RS	36	39	5.6					X	
F	RS	36	39	15					X	
F	RS	36	40	9.7	X				X	
F	RS	36	41	5.6	X				X	X
F	RS	36	41	9.7	X				X	X
F	RS	36	41	15					X	
F	RS	36	41	20					X	
F	RS	36	41	25					X	
F	RS	36	42	9.7					X	
F	RS	38	42	9.7	X				X	X
F	RS	40	44	9.7	X				X	
F	RS	40	45	5.6	X		X		X	X
F	RS	40	45	9.7	X		X	X	X	X
F	RS	40	45	15					X	
F	RS	40	45	20					X	
F	RS	40	45	25					X	
F	RS	42	46	9.7	X				X	
F	RS	42	47	5.6					X	

活塞导向环

PG	Design d	D	L	PTFE铜粉	PTFE石墨	POM玻纤	酚醛树脂 棉织物	酚醛树脂 优质棉织物	酚醛树脂合 成纤维织物 /PTFE	聚酯树脂 聚酯织物
				PTFE 00 9853	PTFE 00 9809	POM 00 3003	HG 00 0303	HG 00 0304	HG 00 0301	HG 00 0302
F	RS	42	47	9.7					X	
F	RS	43	48	9.7					X	
F	RS	45	50	5.6	X	X	X	X	X	X
F	RS	45	50	9.7	X	X	X	X	X	X
F	RS	45	50	15					X	
F	RS	45	50	20					X	
F	RS	45	51	9.7	X	X	X	X		
F	RS	50	55	5.6	X	X	X	X	X	X
F	RS	50	55	9.7	X	X	X	X	X	
F	RS	50	55	15					X	
F	RS	50	55	20					X	
F	RS	50	55	25					X	
F	RS	50	56	9.7	X	X	X	X		
F	RS	52	57	9.7					X	
F	RS	52	58	9.7	X	X	X	X	X	X
F	RS	52	58	12.8	X		X	X	X	
F	RS	55	60	5.6					X	
F	RS	55	60	9.7					X	
F	RS	55	60	15					X	
F	RS	55	60	20					X	
F	RS	55	60	25					X	
F	RS	55	61	9.7	X	X	X	X		
F	RS	55	70	85					?	
F	RS	56	61	5.6	X	X	X	X	X	
F	RS	56	61	9.7	X	X	X	X	X	X
F	RS	56	61	15					X	
F	RS	56	61	20					X	
F	RS	56	61	25					X	
F	RS	56	62	12.8	X		X	X		
F	RS	58	63	5.6	X	X	X	X	X	
F	RS	58	63	9.7	X	X	X	X	X	X
F	RS	60	65	5.6	X	X	X	X	X	
F	RS	60	65	9.7	X	X	X	X	X	X
F	RS	60	65	15					X	
F	RS	60	65	20					X	
F	RS	60	65	25					X	
F	RS	60	66	12.8	X		X	X		
F	RS	61	67	12.8	X		X	X		
F	RS	62	68	12.8	X		X	X		
F	RS	63	68	5.6	X	X	X	X	X	
F	RS	63	68	9.7	X	X	X	X	X	X
F	RS	63	68	15					X	
F	RS	63	68	20					X	
F	RS	63	69	12.8	X		X	X	X	
F	RS	65	70	9.7	X		X	X	X	
F	RS	65	70	15					X	
F	RS	65	70	20					X	
F	RS	65	70	25					X	
F	RS	65	71	12.8	X		X	X		
F	RS	66	72	12.8	X		X	X		

活塞导向环					PTFE铜粉	PTFE石墨	POM玻纤	酚醛树脂 棉织物	酚醛树脂 优质棉织物	酚醛树脂合 成纤维织物 /PTFE	聚酯树脂 聚酯织物
PG	Design d	D	L		PTFE 00 9853	PTFE 00 9809	POM 00 3003	HG 00 0303	HG 00 0304	HG 00 0301	HG 00 0302
F	RS	70	75	5.6	X	X	X	X		X	
F	RS	70	75	9.7	X	X	X	X	X	X	X
F	RS	70	75	15						X	
F	RS	70	75	20						X	
F	RS	70	75	25						X	
F	RS	70	75	29						X	
F	RS	70	76	12.8	X		X	X		X	
F	RS	75	79	9.7						X	
F	RS	75	80	5.6	X	X	X	X	X	X	
F	RS	75	80	9.7	X	X	X	X	X	X	X
F	RS	75	80	15						X	
F	RS	75	80	20						X	
F	RS	75	80	25						X	
F	RS	75	81	12.8	X	X	X	X			
F	RS	75	83	9.7						X	
F	RS	80	85	5.6	X	X	X	X		X	
F	RS	80	85	9.7	X	X	X	X	X	X	X
F	RS	80	85	15	X	X		X		X	
F	RS	80	85	20						X	
F	RS	80	85	25						X	
F	RS	80	85	30						X	
F	RS	85	90	5.6						X	
F	RS	85	90	9.7						X	
F	RS	85	90	15						X	
F	RS	85	90	20						X	
F	RS	85	90	25						X	
F	RS	90	86	12.8	X		X	X			
F	RS	90	95	5.6	X	X	X	X	X	X	
F	RS	90	95	9.7	X	X	X	X	X	X	X
F	RS	90	95	15	X	X		X		X	
F	RS	90	95	20						X	
F	RS	90	95	25						X	
F	RS	90	96	12.8	X		X	X			
F	RS	95	100	5.6	X	X	X	X			
F	RS	95	100	9.7	X	X	X	X	X	X	X
F	RS	95	101	12.8	X	X	X	X			
F	RS	100	105	5.6	X	X	X	X		X	
F	RS	100	105	9.7	X	X	X	X	X	X	X
F	RS	100	105	15	X	X		X		X	
F	RS	100	105	20						X	
F	RS	100	105	25						X	
F	RS	100	106	12.8	X	X	X	X		X	
F	RS	105	110	5.6						X	
F	RS	105	110	9.7	X	X		X			
F	RS	105	110	15	X	X		X		X	
F	RS	105	110	20						X	
F	RS	105	110	25						X	
F	RS	110	115	5.6						X	
F	RS	110	115	9.7						X	
F	RS	110	115	12.8	X	X	X	X		X	

活塞导向环

PG	Design d	D	L	PTFE铜粉	PTFE石墨	POM玻纤	酚醛树脂 棉织物	酚醛树脂 优质棉织物	酚醛树脂合 成纤维织物 /PTFE	聚酯树脂 聚酯织物
				PTFE 00 9853	PTFE 00 9809	POM 00 3003	HG 00 0303	HG 00 0304	HG 00 0301	HG 00 0302
F	RS	110	115	15	X	X		X	X	X
F	RS	110	115	20					X	
F	RS	110	115	25					X	
F	RS	115	120	9.7	X	X		X	X	
F	RS	115	120	15	X	X		X	X	X
F	RS	115	120	20					X	
F	RS	115	120	30					X	
F	RS	115	120	35					X	
F	RS	115	121	12.8	X	X	X	X		
F	RS	120	125	5.6	X	X	X		X	
F	RS	120	125	9.7	X	X	X	X	X	X
F	RS	120	125	15	X	X	X		X	
F	RS	120	125	25					X	
F	RS	120	125	30					X	
F	RS	120	125	35					X	
F	RS	120	126	12.8	X		X			
F	RS	125	130	9.7	X	X	X	X	X	
F	RS	125	130	15	X	X	X		X	X
F	RS	125	130	25					X	
F	RS	125	130	30					X	
F	RS	125	131	12.8	X		X			
F	RS	130	135	9.7	X		X		X	
F	RS	130	135	15	X				X	
F	RS	130	135	20					X	
F	RS	130	135	25					X	
F	RS	130	136	12.8	X		X			
F	RS	135	140	9.7					X	
F	RS	135	140	15	X	X	X		X	X
F	RS	135	141	12.8	X	X	X			
F	RS	140	145	9.7	X		X		X	
F	RS	140	145	15	X		X		X	X
F	RS	140	145	20					X	
F	RS	140	145	25					X	
F	RS	140	145	30					X	
F	RS	140	145	40					X	
F	RS	140	146	12.8	X		X			
F	RS	145	150	9.7					X	
F	RS	150	155	9.7	X		X		X	
F	RS	150	155	15	X	X			X	X
F	RS	150	155	20	X	X			X	
F	RS	150	155	25					X	
F	RS	150	155	30					X	
F	RS	150	156	12.8						
F	RS	155	160	15					X	
F	RS	155	160	25					X	
F	RS	155	160	30					X	
F	RS	160	165	9.7	X	X	X		X	
F	RS	160	165	15	X	X			X	
F	RS	160	165	20					X	
F	RS	160	165	25					X	

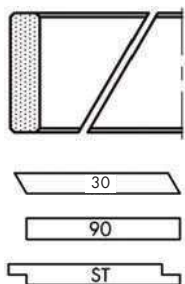
活塞导向环					PTFE铜粉	PTFE石墨	POM玻纤	酚醛树脂 棉织物	酚醛树脂 优质棉织物	酚醛树脂合 成纤维织物 /PTFE	聚酯树脂 聚酯织物
PG	Design d	D	L	PTFE 00 9853	PTFE 00 9809	POM 00 3003	HG 00 0303	HG 00 0304	HG 00 0301	HG 00 0302	
F	RS	160	165	30					X		
F	RS	165	170	9.7					X		
F	RS	165	170	20					X		
F	RS	165	170	25					X		
F	RS	170	175	9.7					X		
F	RS	170	175	15	X	X			X		
F	RS	170	175	20					X		
F	RS	170	175	25					X		
F	RS	170	175	30					X		
F	RS	170	175	40					X		
F	RS	175	180	20					X		
F	RS	180	185	9.7	X		X		X		
F	RS	180	185	15	X				X	X	
F	RS	180	185	20					X		
F	RS	180	185	25					X		
F	RS	180	185	30					X		
F	RS	180	185	40					X		
F	RS	180	185	45					X		
F	RS	185	190	9.7					X		
F	RS	185	190	20					X		
F	RS	185	190	25					X		
F	RS	190	195	15	X				X		
F	RS	190	195	20					X		
F	RS	190	195	25					X		
F	RS	195	200	30					X		
F	RS	200	205	9.7	X		X			X	
F	RS	200	205	15	X	X			X	X	
F	RS	200	205	20					X		
F	RS	200	205	25	X				X	X	
F	RS	200	205	30					X		
F	RS	200	205	40					X		
F	RS	205	210	9.7					X		
F	RS	210	215	15	X	X			X	X	
F	RS	210	215	20					X		
F	RS	210	215	25					X		
F	RS	210	215	30					X		
F	RS	215	220	25					X		
F	RS	220	225	15	X	X			X	X	
F	RS	220	225	20					X		
F	RS	220	225	25	X				X	X	
F	RS	220	225	30					X		
F	RS	225	230	20					X		
F	RS	225	230	25					X		
F	RS	225	230	30					X		
F	RS	225	230	35					X		
F	RS	230	235	9.7					X		
F	RS	230	235	15	X	X			X	X	
F	RS	230	235	20					X		
F	RS	230	235	25	X				X	X	
F	RS	230	235	30					X		

活塞导向环

PG	Design d	D	L	PTFE铜粉	PTFE石墨	POM玻纤	酚醛树脂 棉织物	酚醛树脂 优质棉织物	酚醛树脂合 成纤维织物 /PTFE	聚酯树脂 聚酯织物
				PTFE 00 9853	PTFE 00 9809	POM 00 3003	HG 00 0303	HG 00 0304	HG 00 0301	HG 00 0302
F	RS	235	240	9.7					X	
F	RS	235	240	15					X	
F	RS	235	240	25					X	
F	RS	235	240	30					X	
F	RS	240	245	15					X	
F	RS	240	245	25	X				X	X
F	RS	240	245	30					X	
F	RS	250	255	15	X		X		X	X
F	RS	250	255	20					X	
F	RS	250	255	25	X				X	X
F	RS	250	255	30					X	
F	RS	255	260	9.7					X	
F	RS	255	260	20					X	
F	RS	255	260	30					X	
F	RS	255	260	40					X	
F	RS	260	265	9.7					X	
F	RS	260	265	15	X		X		X	X
F	RS	260	265	20					X	
F	RS	260	265	25					X	
F	RS	260	265	30					X	
F	RS	260	265	40					X	
F	RS	265	270	15					X	
F	RS	265	270	20					X	
F	RS	265	270	25					X	
F	RS	265	270	30					X	
F	RS	270	275	15					X	
F	RS	270	275	20					X	
F	RS	270	275	25					X	
F	RS	275	280	25					X	
F	RS	275	280	30					X	
F	RS	275	280	40					X	
F	RS	280	285	9.7					X	
F	RS	280	285	15	X		X		X	X
F	RS	280	285	20					X	
F	RS	280	285	25	X				X	X
F	RS	280	285	30					X	
F	RS	280	285	40					X	
F	RS	280	290	35					X	
F	RS	285	290	20					X	
F	RS	285	290	25					X	
F	RS	285	290	30					X	
F	RS	290	295	9.7					X	
F	RS	290	295	15	X		X		X	X
F	RS	290	295	20					X	
F	RS	290	295	25					X	
F	RS	295	300	25					X	
F	RS	295	300	30					X	
F	RS	300	305	15	X		X		X	X
F	RS	300	305	20					X	
F	RS	300	305	25	X				X	X

活塞导向环					PTFE铜粉	PTFE石墨	POM玻纤	酚醛树脂 棉织物	酚醛树脂 优质棉织物	酚醛树脂合 成纤维织物 /PTFE	聚酯树脂 聚酯织物
PG	Design d	D	L	PTFE 00 9853	PTFE 00 9809	POM 00 3003	HG 00 0303	HG 00 0304	HG 00 0301	HG 00 0302	
F	RS	300	305	30					X		
F	RS	305	310	15					X		
F	RS	305	310	20					X		
F	RS	305	310	25					X		
F	RS	305	310	30					X		
F	RS	310	315	15					X		
F	RS	310	315	20					X		
F	RS	310	315	25					X		
F	RS	320	325	9.7					X		
F	RS	320	325	15	X	X			X	X	
F	RS	320	325	25	X				X	X	
F	RS	320	325	30					X		
F	RS	325	330	30					X		
F	RS	330	335	15					X		
F	RS	330	335	25					X		
F	RS	330	335	50					X		
F	RS	335	340	25					X		
F	RS	335	340	30					X		
F	RS	335	340	40					X		
F	RS	340	345	15					X		
F	RS	340	345	25					X		
F	RS	340	345	30					X		
F	RS	340	345	40					X		
F	RS	345	350	25					X		
F	RS	350	355	15	X	X			X	X	
F	RS	350	355	25	X				X	X	
F	RS	350	355	30					X		
F	RS	360	365	15	X	X			X	X	
F	RS	360	365	25	X				X	X	
F	RS	370	375	15					X		
F	RS	370	375	30					X		
F	RS	380	385	15					X		
F	RS	380	385	25	X				X	X	
F	RS	390	395	25					X		
F	RS	400	405	15					X		
F	RS	400	405	25	X				X	X	
F	RS	400	405	40					X		
F	RS	420	425	25	X				X	X	
F	RS	430	435	25					X		
F	RS	440	445	25					X		
F	RS	450	455	25	X				X	X	
F	RS	450	455	40	X				X		
F	RS	480	485	20					X		
F	RS	480	485	25	X					X	
F	RS	480	485	40	X				X		
F	RS	490	495	25					X		
F	RS	500	505	25	X				X	X	
F	RS	500	505	40	X				X		





FB 01

产品描述

产品类别: 导向元件
 设计型号: 导向带
 截面代码: 01
 密封材料: PTFE 00 9853

应用范围

表面最大承载力 (N/mm²): ≤ 15
 温度 (°C): -60~+200
 线速度 (m/s): ≤ 15

工作介质

液压油 (符合DIN51524的第1-3部分的标准), 润滑油, 润滑脂型矿物油, 抗燃液压介质HFA, HFB, HFC (符合VDMA24317标准)

功能

PTFE导向带可以用作活塞杆或活塞导向元件。它们可以防止液压缸内金属碰撞接触, 也可以承受活塞或活塞杆随时产生的径向力。其优异特点是摩擦系数低可以防止油缸爬行。另外它还特别耐热和化学介质。适用于中等表面压力的工况。

安 装

导向带生产出来是成卷状的, 可以按照要求切成所需要的长度。有3种不同的切口形式:

30°, 90°, ST (阶梯) .

30°=分散表面压力, 易安装

90°=易裁剪

ST =用于旋转运动

下面的公式可以计算所需的导向带长度:

活塞杆导向带:

$$L=3.11 \times (d+S)-1.0$$

活塞导向带:

$$L=3.11 \times (D-S)-1.0$$

以上公式中已经包含了热膨胀系数和间隙尺寸。切割好的导向带可以非常容易地安装在闭式沟槽内。

备 注

导向带几乎适用于任何场合, 因为导向带表面设计以及PTFE材料本身特性, 它具有自润滑功能。倒角的设计可以避免其边缘在沟槽角里被挤压, 有助于安装。

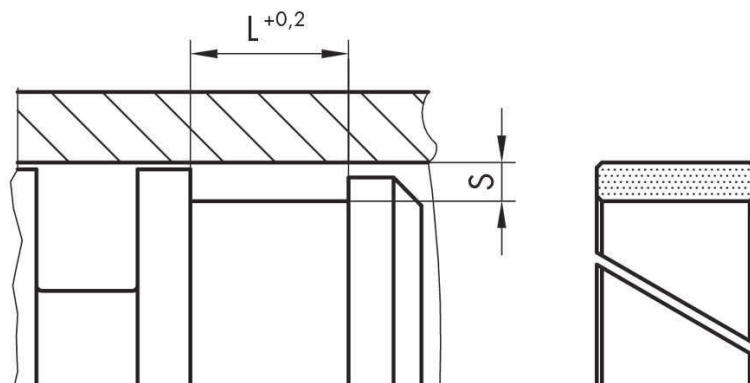
订单编号

下单时, 请提供产品编号, 非标产品编码, 请参阅第12页。

Any seal. Any time.

产品编号为红色字体的有现货, 其他产品请登录我们的网站

www.dichtomatik.de 进行查询

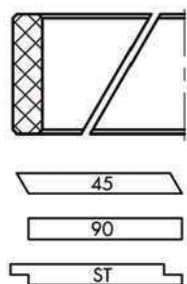


FB 01

产品编码 设计代码 L S 卷
长度/m

尺寸

125534	FB 01	2.5	1.55	20.3
124937	FB 01	4	1.55	20.3
172753	FB 01	5.6	2	16
172754	FB 01	8	2	16
126855	FB 01	10	2	16
126903	FB 01	12	2	16
120898	FB 01	15	2	16
118157	FB 01	5.6	2.5	12.5
116298	FB 01	9.7	2.5	12.5
163511	FB 01	12.7	2.5	12.5
118158	FB 01	15	2.5	12.5
118159	FB 01	20	2.5	12.5
120558	FB 01	25	2.5	12.5
126798	FB 01	30	2.5	12.5
125724	FB 01	40	2.5	12.5
172755	FB 01	9.7	3	10
172756	FB 01	12.7	3	10
126919	FB 01	15	3	10
126920	FB 01	20	3	10
125875	FB 01	25	3	10
125455	FB 01	30	3	10
120899	FB 01	9.7	4	7.5
159929	FB 01	15	4	7.5
124589	FB 01	25	4	7.5



FB 05

产品描述

产品类别: 导向元件
 设计型号: 导向带
 截面代码: 05
 密封材料: HG 00 0301

应用范围

表面最大承载力 (N/mm²): ≤ 350
 温度 (°C): -50~+130
 线速度 (m/s): ≤ 1

工作介质

液压油 (符合DIN51524的第1-3部分的标准), 润滑油, 润滑脂型矿物油, 抗燃液压介质HFA,HFB,HFC (符合VDMA24317标准)

功能

硬质织物 (HGW) 导向带可用于活塞杆或活塞的导向元件。它们可以防止液压缸内金属碰撞接触, 也可以承受活塞或活塞杆随时产生的径向力。在表面承受压力大的场合表现良好。因为原料中含有PTFE, 所以易滑行、爬行效应小。

安装

导向带生产出来是成卷状的, 可以按照要求切成所需要的长度。有3种不同的切口形式:

45°、90°、ST (阶梯)。
 45°=分散表面压力, 易安装
 90°=易裁剪
 ST=适用于旋转运动

下面的公式可以计算所需导向带的长度:

活塞杆导向带:
 $L=3.11 \times (d+S)-1.0$
 活塞导向带:
 $L=3.11 \times (D-S)-1.0$

以上公式中已经包含了热膨胀系数和间隙尺寸。可以安装在双面倒角的封闭式沟槽内。

备注

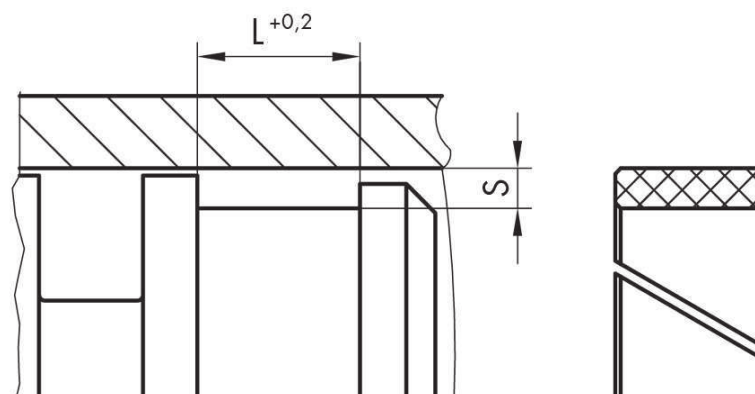
德克迈特德氏封提供的标准导向带材料为HG 00 0301 (酚醛树脂浸的PTFE合成纤维织物)。但是相比较而言, 导向环更容易安装, 更受青睐。

订单编号

下单时, 请提供产品编号, 非标产品编码, 请参阅第12页。

Any seal. Any time.

产品编号为红色字体的有现货, 其他产品请登录我们的网站 www.dichtomatik.de 进行查询

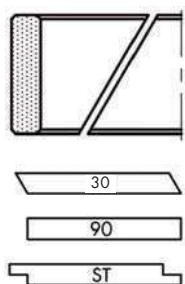


FB 05

产品编码 设计代码 L S 卷
长度/m

尺寸

169905	FB 05	5.6	2.5	5.5
169907	FB 05	9.7	2.5	5.5
169909	FB 05	12.8	2.5	5.5
169910	FB 05	15	2.5	5.5
169912	FB 05	20	2.5	5.5
167574	FB 05	25	2.5	5.5
169915	FB 05	9.7	3	5.5
169917	FB 05	15	3	5.5
169919	FB 05	20	3	5.5
169921	FB 05	25	3	5.5
169923	FB 05	30	3	5.5
169925	FB 05	9.7	4	5.5
169926	FB 05	15	4	5.5
169927	FB 05	20	4	5.5



FRK 01

产品描述

产品类别: 导向元件
 设计型号: 活塞导向环
 截面代码: 01
 形式: 30
 密封材料: PTFE 00 9853

应用范围

表面最大承载力 (N/mm²): ≤15
 温度 (°C): -60~+200
 线速度 (m/s): ≤15

工作介质

液压油 (符合DIN51524的第1-3部分的标准), 润滑油, 润滑脂型矿物油, 抗燃液压介质HFA, HFB, HFC (符合VDMA24317标准)

功能

材料为填充PTFE的FRK01被用于活塞导向环。它们可以防止液压缸内金属碰撞接触, 也可以承受活塞或活塞杆随时产生的径向力。因为材料里含有PTFE, 所以摩擦系数非常低, 可以将爬行效应降到最低。另外, 它们在耐温和化学介质方面也表现出色。适用于中等表面压力的工况。

安装

预先切割好的填充PTFE导向环可以很容易地安装在闭式沟槽里, 其边缘的倒角更便于安装。

备注

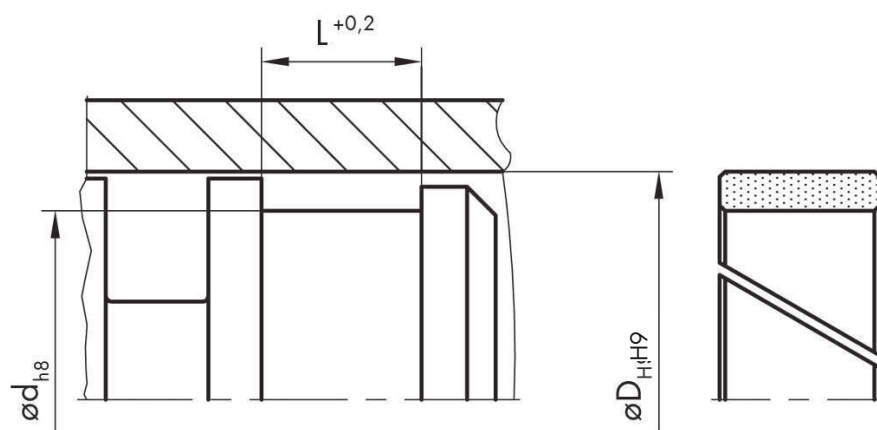
标准的填充PTFE导向环是30°的斜角切口, 材料为PTFE-铜粉。若有非标切口和其他材料要求, 请在订单里注明。

订单编号

下单时, 请提供产品编号, 非标产品编码, 请参阅第12页。

Any seal. Any time.

产品编号为红色字体的有现货, 其他产品请登录我们的网站 www.dichtomatik.de 进行查询



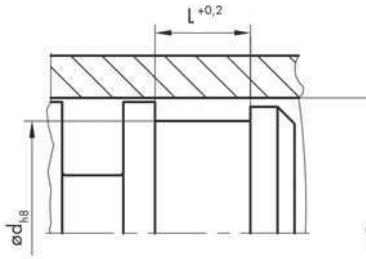
FRK 01

尺寸

产品 编码	设计 代码	D	d	L	产品 编码	设计 代码	D	d	L
172085	FRK 01	18	13	5.6	172143	FRK 01	60	55	9.7
172086	FRK 01	18	14	9.7	172144	FRK 01	60	55	15
172087	FRK 01	20	15	5.6	172145	FRK 01	60	56	8
172088	FRK 01	20	16	9.7	172146	FRK 01	62	56	12.8
172089	FRK 01	20	15	9.7	172147	FRK 01	63	57	12.8
172090	FRK 01	22	17	5.6	172148	FRK 01	63	58	5.6
172091	FRK 01	22	18	9.7	172149	FRK 01	63	58	9.7
172092	FRK 01	25	20	5.6	172150	FRK 01	63	58	15
172093	FRK 01	25	20	9.7	172151	FRK 01	63	58	20
172094	FRK 01	25	21	9.7	172152	FRK 01	63	58	25
172095	FRK 01	28	23	5.6	172153	FRK 01	65	59	12.8
172096	FRK 01	28	24	9.7	172154	FRK 01	65	60	5.6
172097	FRK 01	30	25	5.6	172155	FRK 01	65	60	9.7
172098	FRK 01	30	25	9.7	172156	FRK 01	65	60	15
172099	FRK 01	30	26	9.7	172157	FRK 01	68	63	5.6
172100	FRK 01	32	27	5.6	172158	FRK 01	68	63	9.7
172104	FRK 01	32	27	9.7	172159	FRK 01	68	62	12.8
172105	FRK 01	32	28	5.6	172160	FRK 01	70	64	12.8
172106	FRK 01	32	28	9.7	172161	FRK 01	70	65	5.6
172107	FRK 01	35	30	5.6	172162	FRK 01	70	65	9.7
172108	FRK 01	35	30	9.7	172163	FRK 01	70	65	15
172109	FRK 01	35	31	9.7	172164	FRK 01	75	69	12.8
172110	FRK 01	36	32	9.7	172165	FRK 01	75	70	5.6
172111	FRK 01	38	33	9.7	172166	FRK 01	75	70	9.7
172112	FRK 01	38	34	9.7	172167	FRK 01	75	70	15
172113	FRK 01	40	35	5.6	172168	FRK 01	80	74	12.8
172114	FRK 01	40	35	9.7	172169	FRK 01	80	75	5.6
172115	FRK 01	40	35	12	172170	FRK 01	80	75	9.7
172116	FRK 01	40	35	15	172171	FRK 01	80	75	15
172117	FRK 01	40	36	9.7	172172	FRK 01	80	75	20
172118	FRK 01	42	37	5.6	172173	FRK 01	80	75	25
172119	FRK 01	42	37	9.7	172174	FRK 01	85	80	5.6
172120	FRK 01	42	38	9.7	172175	FRK 01	85	80	9.7
172121	FRK 01	45	40	5.6	172176	FRK 01	85	80	15
172122	FRK 01	45	40	9.7	172177	FRK 01	85	80	20
172123	FRK 01	45	40	15	172178	FRK 01	90	85	5.6
172124	FRK 01	48	43	5.6	172179	FRK 01	90	85	9.7
172125	FRK 01	48	43	9.7	172180	FRK 01	90	85	15
172126	FRK 01	50	45	5.6	172181	FRK 01	90	85	20
172127	FRK 01	50	45	9.7	172182	FRK 01	90	85	25
172128	FRK 01	50	45	12	172183	FRK 01	95	90	5.6
172129	FRK 01	50	45	15	172184	FRK 01	95	90	9.7
172130	FRK 01	50	45	25	172185	FRK 01	95	90	15
172131	FRK 01	50	46	10	172186	FRK 01	100	95	5.6
172132	FRK 01	52	46	12.8	172187	FRK 01	100	95	9.7
172133	FRK 01	52	47	5.6	172188	FRK 01	100	95	15
172134	FRK 01	55	49	12.8	172189	FRK 01	100	95	20
172135	FRK 01	55	50	5.6	172190	FRK 01	100	95	25
172136	FRK 01	55	50	9.7	172191	FRK 01	105	100	5.6
172137	FRK 01	55	50	15	172192	FRK 01	105	100	9.7
172138	FRK 01	56	50	9.7	172193	FRK 01	105	100	15
172139	FRK 01	58	52	9.7	172194	FRK 01	110	104	12.8
172140	FRK 01	58	52	12.8	172195	FRK 01	110	105	9.7
172141	FRK 01	60	54	12.8	172196	FRK 01	110	105	15
172142	FRK 01	60	55	5.6	172197	FRK 01	110	105	20

FRK 01

尺寸

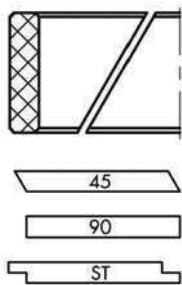


产品 编码	设计 代码	D	d	L	产品 编码	设计 代码	D	d	L
172198	FRK 01	110	105	25	172253	FRK 01	180	175	30
172199	FRK 01	115	109	12.8	172254	FRK 01	185	180	15
172200	FRK 01	115	110	12.8	172255	FRK 01	185	180	25
172201	FRK 01	115	110	15	172256	FRK 01	190	185	15
172202	FRK 01	115	110	20	172257	FRK 01	190	185	20
172203	FRK 01	120	114	12.8	172258	FRK 01	190	185	25
172204	FRK 01	120	115	9.7	172259	FRK 01	195	190	9.7
172205	FRK 01	120	115	15	172260	FRK 01	195	190	15
172206	FRK 01	120	115	20	172261	FRK 01	200	195	5.6
172207	FRK 01	120	115	25	172262	FRK 01	200	195	9.7
172208	FRK 01	125	119	12.8	172263	FRK 01	200	195	15
172209	FRK 01	125	120	5.6	172264	FRK 01	200	195	20
172210	FRK 01	125	120	9.7	172265	FRK 01	200	195	25
172211	FRK 01	125	120	15	172266	FRK 01	200	195	30
172212	FRK 01	125	120	20	172267	FRK 01	200	195	40
172213	FRK 01	125	120	25	172268	FRK 01	210	205	15
172214	FRK 01	130	124	12.8	172269	FRK 01	210	205	25
172215	FRK 01	130	125	5.6	172270	FRK 01	210	206	25
172216	FRK 01	130	125	9.7	172271	FRK 01	220	215	15
172217	FRK 01	130	125	15	172272	FRK 01	220	215	20
172218	FRK 01	130	125	20	172273	FRK 01	220	215	25
172219	FRK 01	130	125	25	172274	FRK 01	220	215	30
172220	FRK 01	135	130	15	172275	FRK 01	220	215	40
172221	FRK 01	135	130	25	172276	FRK 01	225	220	25
172222	FRK 01	135	130	45	172277	FRK 01	225	220	30
172223	FRK 01	140	135	9.7	172278	FRK 01	230	225	15
172224	FRK 01	140	135	15	172279	FRK 01	230	225	25
172225	FRK 01	140	135	20	172280	FRK 01	230	225	30
172226	FRK 01	140	135	25	172281	FRK 01	230	225	40
172227	FRK 01	140	135	30	172282	FRK 01	235	230	25
172228	FRK 01	145	140	15	172283	FRK 01	235	230	30
172229	FRK 01	150	145	9.7	172284	FRK 01	240	235	15
172230	FRK 01	150	145	15	172285	FRK 01	240	235	20
172231	FRK 01	150	145	20	172286	FRK 01	240	235	25
172232	FRK 01	150	145	25	172287	FRK 01	240	235	30
172233	FRK 01	155	150	25	172288	FRK 01	240	235	40
172234	FRK 01	160	155	9.7	172289	FRK 01	245	240	9.7
172235	FRK 01	160	155	15	172290	FRK 01	245	240	15
172236	FRK 01	160	155	20	172291	FRK 01	245	240	20
172237	FRK 01	160	155	25	172292	FRK 01	245	240	25
172238	FRK 01	160	155	35	172293	FRK 01	245	240	30
172239	FRK 01	160	155	40	172294	FRK 01	250	245	15
172240	FRK 01	165	160	9.7	172295	FRK 01	250	245	20
172241	FRK 01	165	160	15	172296	FRK 01	250	245	25
172242	FRK 01	165	160	25	172297	FRK 01	250	245	30
172243	FRK 01	165	160	30	172298	FRK 01	260	255	15
172244	FRK 01	170	165	15	172299	FRK 01	260	255	25
172245	FRK 01	170	165	25	172300	FRK 01	260	255	30
172246	FRK 01	170	165	30	172301	FRK 01	270	265	15
172247	FRK 01	175	170	15	172302	FRK 01	270	265	20
172248	FRK 01	175	170	25	172303	FRK 01	270	265	25
172249	FRK 01	175	170	30	172304	FRK 01	270	265	30
172250	FRK 01	180	175	9.7	172305	FRK 01	275	270	30
172251	FRK 01	180	175	15	172306	FRK 01	280	275	9.7
172252	FRK 01	180	175	25	172307	FRK 01	280	275	15

FRK 01

尺寸

产品 编码	设计 代码	D	d	L	产品 编码	设计 代码	D	d	L
172308	FRK 01	280	275	20	172363	FRK 01	430	425	25
172309	FRK 01	280	275	25	172364	FRK 01	440	435	40
172310	FRK 01	280	275	30	172365	FRK 01	450	442	25
172311	FRK 01	285	280	30	172366	FRK 01	450	445	25
172312	FRK 01	290	285	9.7	172367	FRK 01	450	445	40
172313	FRK 01	290	285	15	172368	FRK 01	460	455	25
172314	FRK 01	290	285	25	172369	FRK 01	480	475	25
172315	FRK 01	300	295	9.7	172370	FRK 01	500	495	25
172316	FRK 01	300	295	15	172371	FRK 01	500	495	40
172317	FRK 01	300	295	20	172372	FRK 01	520	515	25
172318	FRK 01	300	295	25	172373	FRK 01	550	545	25
172319	FRK 01	300	295	30	172374	FRK 01	600	595	25
172320	FRK 01	300	295	40	172375	FRK 01	650	645	25
172321	FRK 01	305	300	25					
172322	FRK 01	310	305	9.7					
172323	FRK 01	315	310	25					
172324	FRK 01	320	315	9.7					
172325	FRK 01	320	315	15					
172326	FRK 01	320	315	25					
172327	FRK 01	320	315	30					
172328	FRK 01	320	315	40					
172329	FRK 01	325	320	9.7					
172330	FRK 01	330	325	9.7					
172331	FRK 01	330	325	25					
172332	FRK 01	330	325	40					
172333	FRK 01	335	330	9.7					
172334	FRK 01	340	335	25					
172335	FRK 01	345	340	30					
172336	FRK 01	350	340	25					
172337	FRK 01	350	345	9.7					
172338	FRK 01	350	345	15					
172339	FRK 01	350	345	20					
172340	FRK 01	350	345	25					
172341	FRK 01	350	345	50					
172342	FRK 01	360	355	9.7					
172343	FRK 01	360	355	15					
172344	FRK 01	360	355	20					
172345	FRK 01	360	355	25					
172346	FRK 01	360	355	30					
172347	FRK 01	370	365	25					
172348	FRK 01	370	365	30					
172349	FRK 01	380	375	15					
172350	FRK 01	380	375	25					
172351	FRK 01	380	375	30					
172352	FRK 01	390	385	15					
172353	FRK 01	400	300	15					
172354	FRK 01	400	392	40					
172355	FRK 01	400	395	15					
172356	FRK 01	400	395	25					
172357	FRK 01	400	395	30					
172358	FRK 01	400	395	40					
172359	FRK 01	410	405	15					
172360	FRK 01	410	405	25					
172361	FRK 01	415	410	25					
172362	FRK 01	420	415	25					



FRK 05

产品描述

产品类别: 导向元件
 设计型号: 活塞导向环
 截面代码: 05
 形式: 45
 密封材料: HG 00 0301

应用范围

表面最大承载力 (N/mm²): ≤ 350
 温度 (°C): -50 ~ +130
 线速度 (m/s): ≤ 1

工作介质

液压油 (符合DIN51524的第1-3部分的标准), 润滑油, 润滑脂型矿物油, 抗燃液压介质HFA, HFB, HFC (符合VDMA24317标准)

功能

硬质织物FRK05是用于活塞杆的导向环。它们可以防止液压缸内金属碰撞接触, 也可以承受活塞或活塞杆随时产生的径向力。主要用于工程液压和重型液压设备, 特别适合表面负载大的设备中。因为原料里含有PTFE, 所以易滑行、爬行效应小。由于比导向带更易于安装, 我们通常推荐使用导向环。

安装

硬质织物导向圈是预先切割好的, 可以安装在闭式沟槽内。有3种不同的切口形式:
 45°, 90°, ST.
 45°=分散表面压力, 易安装
 90°=易剪切
 ST=旋转运动
 倒角让安装更方便。

备注

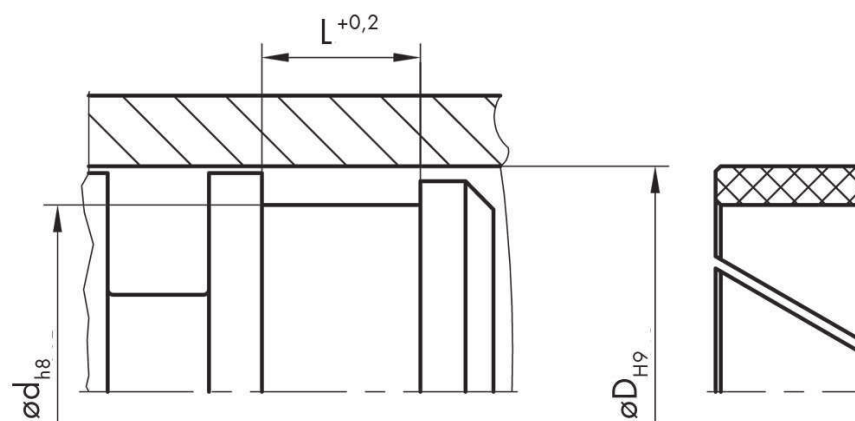
标准导向环具有45°斜角切口。材料为酚醛树脂浸渍的合成纤维织物+PTFE。两侧有倒角。

订单编号

下单时, 请提供产品编号, 非标产品编码, 请参阅第12页。

Any seal. Any time.

产品编号为红色字体的有现货, 其他产品请登录我们的网站 www.dichtomatik.de 进行查询



FRK 05

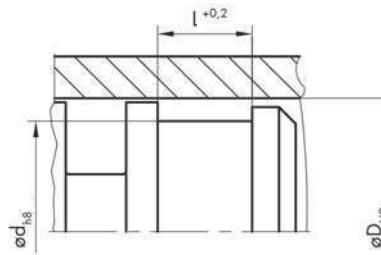
尺寸

产品 编码	设计 代码	D	d	L	产品 编码	设计 代码	D	d	L
167965	FRK 05	18	13	5.6	168035	FRK 05	60	55	9.7
167966	FRK 05	18	14	9.7	168036	FRK 05	60	55	15
167967	FRK 05	20	15	5.6	168037	FRK 05	60	56	8
167968	FRK 05	20	16	9.7	168038	FRK 05	62	56	12.8
167969	FRK 05	20	15	9.7	168039	FRK 05	63	57	12.8
167970	FRK 05	22	17	5.6	168040	FRK 05	63	58	5.6
167989	FRK 05	22	18	9.7	168041	FRK 05	63	58	9.7
167990	FRK 05	25	20	5.6	168042	FRK 05	63	58	15
167991	FRK 05	25	20	9.7	168043	FRK 05	63	58	20
167992	FRK 05	25	21	9.7	168044	FRK 05	63	58	25
167993	FRK 05	28	23	5.6	168045	FRK 05	65	59	12.8
167994	FRK 05	28	24	9.7	166941	FRK 05	65	60	5.6
167995	FRK 05	30	25	5.6	168046	FRK 05	65	60	9.7
167996	FRK 05	30	25	9.7	168047	FRK 05	65	60	15
167997	FRK 05	30	26	9.7	168048	FRK 05	68	63	5.6
167998	FRK 05	32	27	5.6	168049	FRK 05	68	63	9.7
167999	FRK 05	32	27	9.7	168050	FRK 05	68	62	12.8
168000	FRK 05	32	28	5.6	168051	FRK 05	70	64	12.8
168001	FRK 05	32	28	9.7	168052	FRK 05	70	65	5.6
168002	FRK 05	35	30	5.6	165995	FRK 05	70	65	9.7
168003	FRK 05	35	30	9.7	168053	FRK 05	70	65	15
168004	FRK 05	35	31	9.7	168054	FRK 05	75	69	12.8
168005	FRK 05	36	32	9.7	168056	FRK 05	75	70	5.6
168006	FRK 05	38	33	9.7	168057	FRK 05	75	70	9.7
168007	FRK 05	38	34	9.7	167564	FRK 05	75	70	15
168008	FRK 05	40	35	5.6	168059	FRK 05	80	74	12.8
168009	FRK 05	40	35	9.7	168060	FRK 05	80	75	5.6
168010	FRK 05	40	35	12	168061	FRK 05	80	75	9.7
168011	FRK 05	40	35	15	167570	FRK 05	80	75	15
168012	FRK 05	40	36	9.7	168062	FRK 05	80	75	20
168013	FRK 05	42	37	5.6	168063	FRK 05	80	75	25
168014	FRK 05	42	37	9.7	168064	FRK 05	85	80	5.6
168015	FRK 05	42	38	9.7	168065	FRK 05	85	80	9.7
168016	FRK 05	45	40	5.6	168066	FRK 05	85	80	15
168017	FRK 05	45	40	9.7	168067	FRK 05	85	80	20
168018	FRK 05	45	40	15	168068	FRK 05	90	85	5.6
168019	FRK 05	48	43	5.6	168069	FRK 05	90	85	9.7
168020	FRK 05	48	43	9.7	168070	FRK 05	90	85	15
167577	FRK 05	50	45	5.6	168071	FRK 05	90	85	20
167563	FRK 05	50	45	9.7	168072	FRK 05	90	85	25
168021	FRK 05	50	45	12	168073	FRK 05	95	90	5.6
168022	FRK 05	50	45	15	168074	FRK 05	95	90	9.7
168023	FRK 05	50	45	25	168075	FRK 05	95	90	15
167571	FRK 05	50	46	10	168076	FRK 05	100	95	5.6
168024	FRK 05	52	46	12.8	165996	FRK 05	100	95	9.7
168025	FRK 05	52	47	5.6	165997	FRK 05	100	95	15
168026	FRK 05	55	49	12.8	168077	FRK 05	100	95	20
168027	FRK 05	55	50	5.6	168078	FRK 05	100	95	25
167562	FRK 05	55	50	9.7	168079	FRK 05	105	100	5.6
168029	FRK 05	55	50	15	168080	FRK 05	105	100	9.7
168030	FRK 05	56	50	9.7	167567	FRK 05	105	100	15
168031	FRK 05	58	52	9.7	168081	FRK 05	110	104	12.8
168032	FRK 05	58	52	12.8	167022	FRK 05	110	105	9.7
168033	FRK 05	60	54	12.8	167566	FRK 05	110	105	15
168034	FRK 05	60	55	5.6	168082	FRK 05	110	105	20

FRK 05

产品 编码	设计 代码	D	d	L	产品 编码	设计 代码	D	d	L
----------	----------	---	---	---	----------	----------	---	---	---

尺寸

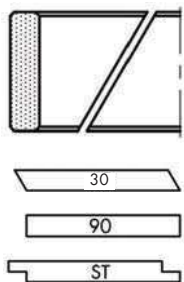


168083	FRK 05	110	105	25	168129	FRK 05	180	175	30
168084	FRK 05	115	109	12.8	168130	FRK 05	185	180	15
168085	FRK 05	115	110	12.8	168131	FRK 05	185	180	25
168086	FRK 05	115	110	15	168132	FRK 05	190	185	15
168087	FRK 05	115	110	20	168134	FRK 05	190	185	25
168088	FRK 05	120	114	12.8	168135	FRK 05	195	190	9.7
165998	FRK 05	120	115	9.7	168136	FRK 05	195	190	15
165999	FRK 05	120	115	15	168137	FRK 05	200	195	5.6
168089	FRK 05	120	115	20	168138	FRK 05	200	195	9.7
168090	FRK 05	120	115	25	168139	FRK 05	200	195	15
168091	FRK 05	125	119	12.8	168140	FRK 05	200	195	20
168092	FRK 05	125	120	5.6	168141	FRK 05	200	195	25
168093	FRK 05	125	120	9.7	168142	FRK 05	200	195	30
167565	FRK 05	125	120	15	168143	FRK 05	200	195	40
168094	FRK 05	125	120	20	168144	FRK 05	210	205	15
168095	FRK 05	125	120	25	168145	FRK 05	210	205	25
168096	FRK 05	130	124	12.8	168146	FRK 05	210	206	25
168097	FRK 05	130	125	5.6	168147	FRK 05	220	215	15
166002	FRK 05	130	125	9.7	168148	FRK 05	220	215	20
168098	FRK 05	130	125	15	168149	FRK 05	220	215	25
168099	FRK 05	130	125	20	168150	FRK 05	220	215	30
168100	FRK 05	130	125	25	168151	FRK 05	220	215	40
168101	FRK 05	135	130	15	168152	FRK 05	225	220	25
168102	FRK 05	135	130	25	168153	FRK 05	225	220	30
168103	FRK 05	135	130	45	168154	FRK 05	230	225	15
166000	FRK 05	140	135	9.7	168155	FRK 05	230	225	25
166001	FRK 05	140	135	15	168156	FRK 05	230	225	30
168104	FRK 05	140	135	20	168157	FRK 05	230	225	40
168105	FRK 05	140	135	25	168158	FRK 05	235	230	25
168106	FRK 05	140	135	30	168159	FRK 05	235	230	30
168107	FRK 05	145	140	15	168160	FRK 05	240	235	15
168108	FRK 05	150	145	9.7	168161	FRK 05	240	235	20
168109	FRK 05	150	145	15	168162	FRK 05	240	235	25
168110	FRK 05	150	145	20	168163	FRK 05	240	235	30
168111	FRK 05	150	145	25	168164	FRK 05	240	235	40
168112	FRK 05	155	150	25	168165	FRK 05	245	240	9.7
166003	FRK 05	160	155	9.7	168166	FRK 05	245	240	15
166004	FRK 05	160	155	15	168167	FRK 05	245	240	20
168113	FRK 05	160	155	20	168168	FRK 05	245	240	25
168114	FRK 05	160	155	25	168169	FRK 05	245	240	30
168115	FRK 05	160	155	35	168170	FRK 05	250	245	15
168116	FRK 05	160	155	40	168171	FRK 05	250	245	20
168117	FRK 05	165	160	9.7	168172	FRK 05	250	245	25
168118	FRK 05	165	160	15	168173	FRK 05	250	245	30
168119	FRK 05	165	160	25	168174	FRK 05	260	255	15
168120	FRK 05	165	160	30	168175	FRK 05	260	255	25
168121	FRK 05	170	165	15	168176	FRK 05	260	255	30
168122	FRK 05	170	165	25	168177	FRK 05	270	265	15
168123	FRK 05	170	165	30	168178	FRK 05	270	265	20
168124	FRK 05	175	170	15	168179	FRK 05	270	265	25
168125	FRK 05	175	170	25	168180	FRK 05	270	265	30
168126	FRK 05	175	170	30	168181	FRK 05	275	270	30
168127	FRK 05	180	175	9.7	168182	FRK 05	280	275	9.7
167568	FRK 05	180	175	15	168183	FRK 05	280	275	15
168128	FRK 05	180	175	25	168184	FRK 05	280	275	20

FRK 05

尺寸

产品 编码	设计 代码	D	d	L	产品 编码	设计 代码	D	d	L
168185	FRK 05	280	275	25	168243	FRK 05	450	442	25
168186	FRK 05	280	275	30	168244	FRK 05	450	445	25
168187	FRK 05	285	280	30	168245	FRK 05	450	445	40
168188	FRK 05	290	285	9.7	168246	FRK 05	460	455	25
168189	FRK 05	290	285	15	168247	FRK 05	480	475	25
168190	FRK 05	290	285	25	168248	FRK 05	500	495	25
168191	FRK 05	300	295	9.7	168249	FRK 05	500	495	40
168192	FRK 05	300	295	15	168250	FRK 05	520	515	25
168193	FRK 05	300	295	20	168251	FRK 05	550	545	25
168194	FRK 05	300	295	25	168252	FRK 05	600	595	25
168195	FRK 05	300	295	30	168253	FRK 05	650	645	25
168196	FRK 05	300	295	40					
168197	FRK 05	305	300	25					
168198	FRK 05	310	305	9.7					
168199	FRK 05	315	310	25					
168200	FRK 05	320	315	9.7					
168204	FRK 05	320	315	15					
168205	FRK 05	320	315	25					
168206	FRK 05	320	315	30					
168207	FRK 05	320	315	40					
168208	FRK 05	325	320	9.7					
168209	FRK 05	330	325	9.7					
168210	FRK 05	330	325	25					
168211	FRK 05	330	325	40					
168212	FRK 05	335	330	9.7					
168213	FRK 05	340	335	25					
168215	FRK 05	345	340	30					
168214	FRK 05	350	340	25					
168216	FRK 05	350	345	9.7					
168217	FRK 05	350	345	15					
168218	FRK 05	350	345	20					
168219	FRK 05	350	345	25					
168220	FRK 05	350	345	50					
168221	FRK 05	360	355	9.7					
168222	FRK 05	360	355	15					
168223	FRK 05	360	355	20					
168224	FRK 05	360	355	25					
168225	FRK 05	360	355	30					
168226	FRK 05	370	365	25					
168227	FRK 05	370	365	30					
168228	FRK 05	380	375	15					
168229	FRK 05	380	375	25					
168230	FRK 05	380	375	30					
168231	FRK 05	390	385	15					
168232	FRK 05	400	392	40					
168233	FRK 05	400	395	15					
168234	FRK 05	400	395	25					
168235	FRK 05	400	395	30					
168236	FRK 05	400	395	40					
168237	FRK 05	410	405	15					
168238	FRK 05	410	405	25					
168239	FRK 05	415	410	25					
168240	FRK 05	420	415	25					
168241	FRK 05	430	425	25					
168242	FRK 05	440	435	40					



FRS 01

产品描述

产品类别: 导向元件
 设计型号: 活塞杆导向环
 截面代码: 01
 形式: 30
 密封材料: PTFE 00 9853

应用范围

表面最大承载力 (N/mm²): ≤ 15
 温度 (°C): -60~+200
 线速度 (m/s): ≤ 15

工作介质

液压油 (符合DIN51524的第1-3部分的标准), 润滑油, 润滑脂型矿物油, 抗燃液压介质HFA, HFB, HFC (符合VDMA24317标准)

功能

材料为填充PTFE的FRS01适用于活塞杆导向环。它们可以防止液压缸内金属碰撞接触, 也可以承受活塞或活塞杆随时产生的径向力。因为原料里含有PTFE, 所以摩擦系数非常低, 可以将爬行效应降到最低。另外, 它们在耐温和化学介质方面也表现出色。适用于中等表面压力的工况。

安装

PTFE导向圈是预先切割好的, 可以非常容易地安装在封闭式沟槽里。按照需要, 有3种不同的切口形式: 30°, 90°, ST (阶梯)。
 45°=分散表面压力, 易安装
 90°=易裁剪
 ST =用于旋转运动
 边缘倒角便于安装。

备注

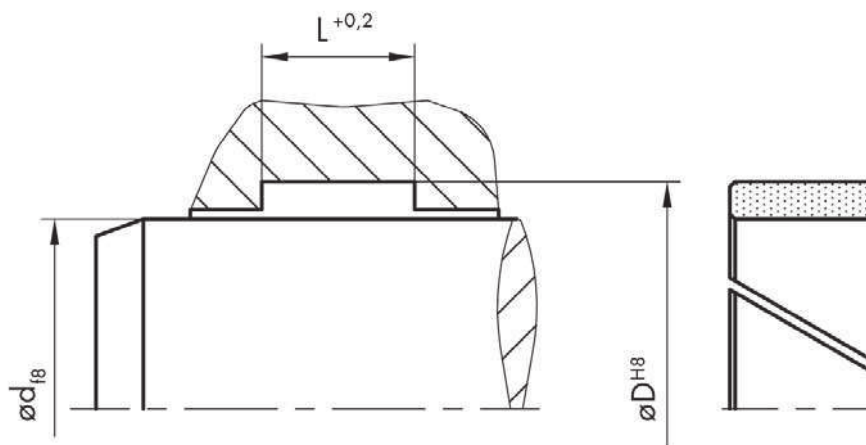
标准导向环是30°斜切口, 材料为PTFE填充铜粉。

订单编号

下单时, 请提供产品编号, 非标产品编码, 请参阅第12页。

Any seal. Any time.

产品编号为红色字体的有现货, 其他产品请登录我们的网站 www.dichtomatik.de 进行查询



FRS 01

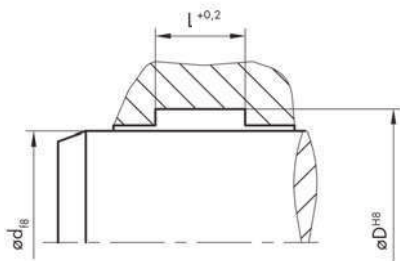
尺寸

产品 编码	设计 代码	d	D	L	产品 编码	设计 代码	d	D	L
171730	FRS 01	16	20	9.7	171785	FRS 01	45	50	20
171731	FRS 01	18	22	9.7	171786	FRS 01	45	51	9.7
171732	FRS 01	18	23	9.7	171787	FRS 01	50	55	5.6
171733	FRS 01	20	24	9.7	171788	FRS 01	50	55	9.7
171734	FRS 01	20	25	5.6	171789	FRS 01	50	55	15
171735	FRS 01	20	25	9.7	171790	FRS 01	50	55	20
171736	FRS 01	22	26	9.7	171791	FRS 01	50	55	25
171737	FRS 01	22	27	5.6	171792	FRS 01	50	56	9.7
171738	FRS 01	22	27	9.7	171793	FRS 01	52	57	9.7
171739	FRS 01	25	29	9.7	171794	FRS 01	52	58	9.7
171740	FRS 01	25	30	5.6	171795	FRS 01	52	58	12.8
171741	FRS 01	25	30	9.7	171796	FRS 01	55	60	5.6
171742	FRS 01	25	30	15	171797	FRS 01	55	60	9.7
171743	FRS 01	25	30	25	171798	FRS 01	55	60	15
171744	FRS 01	27	32	5.6	171799	FRS 01	55	60	20
171745	FRS 01	27	32	9.7	171800	FRS 01	55	60	25
171746	FRS 01	28	32	9.7	171801	FRS 01	55	61	9.7
171747	FRS 01	28	33	5.6	171802	FRS 01	56	61	5.6
171748	FRS 01	28	33	9.7	171803	FRS 01	56	61	9.7
171749	FRS 01	30	34	9.7	171804	FRS 01	56	61	15
171750	FRS 01	30	35	5.6	171805	FRS 01	56	61	20
171751	FRS 01	30	35	9.7	171806	FRS 01	56	61	25
171752	FRS 01	30	35	15	171807	FRS 01	56	62	12.8
171753	FRS 01	32	37	5.6	171808	FRS 01	58	63	5.6
171754	FRS 01	32	37	9.7	171809	FRS 01	58	63	9.7
171755	FRS 01	32	37	15	171810	FRS 01	60	65	5.6
171756	FRS 01	33	38	9.7	171811	FRS 01	60	65	9.7
171757	FRS 01	35	39	9.7	171812	FRS 01	60	65	15
171758	FRS 01	35	40	5.6	171813	FRS 01	60	65	20
171759	FRS 01	35	40	9.7	171814	FRS 01	60	65	25
171760	FRS 01	35	40	15	171815	FRS 01	60	66	12.8
171761	FRS 01	35	41	20	171816	FRS 01	61	67	12.8
171762	FRS 01	36	39	5.6	171817	FRS 01	62	68	12.8
171763	FRS 01	36	39	15	171818	FRS 01	63	68	5.6
171764	FRS 01	36	40	9.7	171819	FRS 01	63	68	9.7
171765	FRS 01	36	41	5.6	171820	FRS 01	63	68	15
171766	FRS 01	36	41	9.7	171821	FRS 01	63	68	20
171767	FRS 01	36	41	15	171822	FRS 01	63	69	12.8
171768	FRS 01	36	41	20	171823	FRS 01	65	70	9.7
171769	FRS 01	36	41	25	171824	FRS 01	65	70	15
171770	FRS 01	36	42	9.7	171825	FRS 01	65	70	20
171771	FRS 01	38	42	9.7	171826	FRS 01	65	70	25
171772	FRS 01	40	44	9.7	171827	FRS 01	65	71	12.8
171773	FRS 01	40	45	5.6	171828	FRS 01	66	72	12.8
171774	FRS 01	40	45	9.7	171829	FRS 01	70	75	5.6
171775	FRS 01	40	45	15	171830	FRS 01	70	75	9.7
171776	FRS 01	40	45	20	171831	FRS 01	70	75	15
171777	FRS 01	40	45	25	171832	FRS 01	70	75	20
171778	FRS 01	42	46	9.7	171833	FRS 01	70	75	25
171779	FRS 01	42	47	5.6	171834	FRS 01	70	75	30
171780	FRS 01	42	47	9.7	171835	FRS 01	70	76	12.8
171781	FRS 01	43	48	9.7	171836	FRS 01	75	79	9.7
171782	FRS 01	45	50	5.6	171837	FRS 01	75	80	5.6
171783	FRS 01	45	50	9.7	171838	FRS 01	75	80	9.7
171784	FRS 01	45	50	15	171839	FRS 01	75	80	15

FRS 01

产品 编码	设计 代码	d	D	L	产品 编码	设计 代码	d	D	L
----------	----------	---	---	---	----------	----------	---	---	---

尺寸



171840	FRS 01	75	80	20	171894	FRS 01	125	130	9.7
171841	FRS 01	75	80	25	171895	FRS 01	125	130	15
171842	FRS 01	75	81	12.8	171896	FRS 01	125	130	25
171843	FRS 01	75	83	9.7	171897	FRS 01	125	130	30
171844	FRS 01	80	85	5.6	171898	FRS 01	125	131	12.8
171845	FRS 01	80	85	9.7	171899	FRS 01	130	135	9.7
171846	FRS 01	80	85	15	171900	FRS 01	130	135	15
171847	FRS 01	80	85	20	171901	FRS 01	130	135	20
171848	FRS 01	80	85	25	171902	FRS 01	130	135	25
171849	FRS 01	80	85	30	171903	FRS 01	130	136	12.8
171850	FRS 01	85	90	5.6	171904	FRS 01	135	140	9.7
171851	FRS 01	85	90	9.7	171905	FRS 01	135	140	15
171852	FRS 01	85	90	15	171910	FRS 01	135	141	12.8
171853	FRS 01	85	90	20	171911	FRS 01	140	145	9.7
171854	FRS 01	85	90	25	171912	FRS 01	140	145	15
171855	FRS 01	90	95	5.6	171913	FRS 01	140	145	20
171856	FRS 01	90	95	9.7	171914	FRS 01	140	145	25
172082	FRS 01	90	95	12.8	171915	FRS 01	140	145	30
171857	FRS 01	90	95	15	171916	FRS 01	140	145	40
171858	FRS 01	90	95	20	171917	FRS 01	140	146	12.8
171859	FRS 01	90	95	25	171918	FRS 01	145	150	9.7
171860	FRS 01	90	96	12.8	171919	FRS 01	150	155	9.7
171861	FRS 01	95	100	5.6	171920	FRS 01	150	155	15
171862	FRS 01	95	100	9.7	171921	FRS 01	150	155	20
171863	FRS 01	95	101	12.8	171922	FRS 01	150	155	25
171864	FRS 01	100	105	5.6	171923	FRS 01	150	155	30
171865	FRS 01	100	105	9.7	171924	FRS 01	150	156	12.8
171866	FRS 01	100	105	15	171925	FRS 01	155	160	15
171867	FRS 01	100	105	20	171926	FRS 01	155	160	25
171868	FRS 01	100	105	25	171927	FRS 01	155	160	30
171869	FRS 01	100	106	12.8	171928	FRS 01	160	165	9.7
171870	FRS 01	105	110	5.6	171929	FRS 01	160	165	15
171871	FRS 01	105	110	9.7	171930	FRS 01	160	165	20
171872	FRS 01	105	110	15	171931	FRS 01	160	165	25
171873	FRS 01	105	110	20	171932	FRS 01	160	165	30
171874	FRS 01	105	110	25	171933	FRS 01	165	170	9.7
171875	FRS 01	110	115	5.6	171934	FRS 01	165	170	20
171876	FRS 01	110	115	9.7	171935	FRS 01	165	170	25
171877	FRS 01	110	115	12.8	171936	FRS 01	170	175	9.7
171878	FRS 01	110	115	15	171937	FRS 01	170	175	15
171879	FRS 01	110	115	20	171938	FRS 01	170	175	20
171880	FRS 01	110	115	25	171939	FRS 01	170	175	25
171881	FRS 01	115	120	9.7	171940	FRS 01	170	175	30
171882	FRS 01	115	120	15	171941	FRS 01	170	175	40
171883	FRS 01	115	120	20	171942	FRS 01	175	180	20
171884	FRS 01	115	120	30	171943	FRS 01	180	185	9.7
171885	FRS 01	115	120	35	171944	FRS 01	180	185	15
171886	FRS 01	115	121	12.8	171945	FRS 01	180	185	20
171887	FRS 01	120	125	5.6	171946	FRS 01	180	185	25
171888	FRS 01	120	125	9.7	171947	FRS 01	180	185	30
171889	FRS 01	120	125	15	171948	FRS 01	180	185	40
171890	FRS 01	120	125	25	171949	FRS 01	180	185	45
171891	FRS 01	120	125	30	171950	FRS 01	185	190	9.7
171892	FRS 01	120	125	35	171951	FRS 01	185	190	20
171893	FRS 01	120	126	12.8	171952	FRS 01	185	190	25

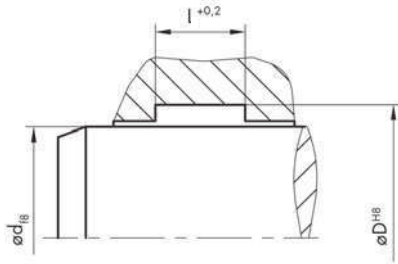
尺寸

产品 编码	设计 代码	d	D	L	产品 编码	设计 代码	d	D	L
171953	FRS 01	190	195	15	172008	FRS 01	270	275	20
171954	FRS 01	190	195	20	172009	FRS 01	270	275	25
171955	FRS 01	190	195	25	172010	FRS 01	275	280	25
171956	FRS 01	195	200	30	172011	FRS 01	275	280	30
171957	FRS 01	200	205	9.7	172012	FRS 01	275	280	40
171958	FRS 01	200	205	15	172013	FRS 01	280	285	9.7
171959	FRS 01	200	205	20	172014	FRS 01	280	285	15
171960	FRS 01	200	205	25	172015	FRS 01	280	285	20
171961	FRS 01	200	205	30	172016	FRS 01	280	285	25
171962	FRS 01	200	205	40	172017	FRS 01	280	285	30
171963	FRS 01	205	210	9.7	172018	FRS 01	280	285	40
171964	FRS 01	210	215	15	172019	FRS 01	280	290	35
171965	FRS 01	210	215	20	172020	FRS 01	285	290	20
171966	FRS 01	210	215	25	172021	FRS 01	285	290	25
171967	FRS 01	210	215	30	172022	FRS 01	285	290	30
171968	FRS 01	215	220	25	172023	FRS 01	290	295	9.7
171969	FRS 01	220	225	15	172024	FRS 01	290	295	15
171970	FRS 01	220	225	20	172025	FRS 01	290	295	20
171971	FRS 01	220	225	25	172026	FRS 01	290	295	25
171972	FRS 01	220	225	30	172027	FRS 01	295	300	25
171973	FRS 01	225	230	20	172028	FRS 01	295	300	30
171974	FRS 01	225	230	25	172029	FRS 01	300	305	15
171975	FRS 01	225	230	30	172030	FRS 01	300	305	20
171976	FRS 01	225	230	35	172031	FRS 01	300	305	25
171977	FRS 01	230	235	9.7	172032	FRS 01	300	305	30
171978	FRS 01	230	235	15	172033	FRS 01	305	310	15
171979	FRS 01	230	235	20	172034	FRS 01	305	310	20
171980	FRS 01	230	235	25	172035	FRS 01	305	310	25
171981	FRS 01	230	235	30	172036	FRS 01	305	310	30
171982	FRS 01	235	240	9.7	172037	FRS 01	310	315	15
171983	FRS 01	235	240	15	172038	FRS 01	310	315	20
171984	FRS 01	235	240	25	172039	FRS 01	310	315	25
171985	FRS 01	235	240	30	172040	FRS 01	320	325	9.7
171986	FRS 01	240	245	15	172041	FRS 01	320	325	15
171987	FRS 01	240	245	25	172042	FRS 01	320	325	25
171988	FRS 01	240	245	30	172043	FRS 01	320	325	30
171989	FRS 01	250	255	15	172044	FRS 01	325	330	30
171990	FRS 01	250	255	20	172045	FRS 01	330	335	15
171991	FRS 01	250	255	25	172046	FRS 01	330	335	25
171992	FRS 01	250	255	30	172047	FRS 01	330	335	50
171993	FRS 01	255	260	9.7	172048	FRS 01	335	340	25
171994	FRS 01	255	260	20	172049	FRS 01	335	340	30
171995	FRS 01	255	260	30	172050	FRS 01	335	340	40
171996	FRS 01	255	260	40	172051	FRS 01	340	345	15
171997	FRS 01	260	265	9.7	172052	FRS 01	340	345	25
171998	FRS 01	260	265	15	172053	FRS 01	340	345	30
171999	FRS 01	260	265	20	172054	FRS 01	340	345	40
172000	FRS 01	260	265	25	172055	FRS 01	345	350	25
172001	FRS 01	260	265	30	172056	FRS 01	350	355	15
172002	FRS 01	260	265	40	172057	FRS 01	350	355	25
172003	FRS 01	265	270	15	172058	FRS 01	350	355	30
172004	FRS 01	265	270	20	172059	FRS 01	360	365	15
172005	FRS 01	265	270	25	172060	FRS 01	360	365	25
172006	FRS 01	265	270	30	172061	FRS 01	370	375	15
172007	FRS 01	270	275	15	172062	FRS 01	370	375	30

FRS 01

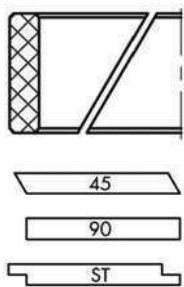
产品 设计 d D L
编码 代码

尺寸



172063	FRS 01	380	385	15
172064	FRS 01	380	385	25
172065	FRS 01	390	395	25
172066	FRS 01	400	405	15
172067	FRS 01	400	405	25
172068	FRS 01	400	405	40
172069	FRS 01	420	425	25
172070	FRS 01	430	435	25
172071	FRS 01	440	445	25
172072	FRS 01	450	455	25
172073	FRS 01	450	455	40
172074	FRS 01	480	485	20
172075	FRS 01	480	485	25
172076	FRS 01	480	485	40
172077	FRS 01	490	495	25
172078	FRS 01	500	505	25
172079	FRS 01	500	505	40





FRS 05

产品描述

产品类别: 导向元件
 设计型号: 活塞杆导向环
 截面代码: 05
 形式: 45
 密封材料: HG 00 0301

应用范围

表面最大承载力 (N/mm²): ≤350
 温度 (°C): -50~+130
 线速度 (m/s): ≤1

工作介质

液压油 (符合DIN51524的第1-3部分的标准), 润滑油, 润滑脂型矿物油, 抗燃液压介质HFA,HFB,HFC (符合VDMA24317标准)

功能

硬质织物FRS05适用于活塞杆导向环。它们可以防止液压缸内滑动部件的金属碰撞接触, 也可以承受活塞或活塞杆随时产生的径向力。主要用于工程液压和重型液压设备, 特别适合表面负荷的设备中。因为原料里含有PTFE, 所以易滑行、爬行效应小。因为它比导向带更容易安装, 因此我们通常推荐导向环。

安 装

硬质织物导向圈是预先切割好的, 可以安装在闭式沟槽内。有3种不同的切口形式:
 40°,90°,ST (阶梯)。
 45°=分散表面压力, 易安装
 90°=易裁剪
 ST =用于旋转运动
 倒角让安装更方便。

备 注

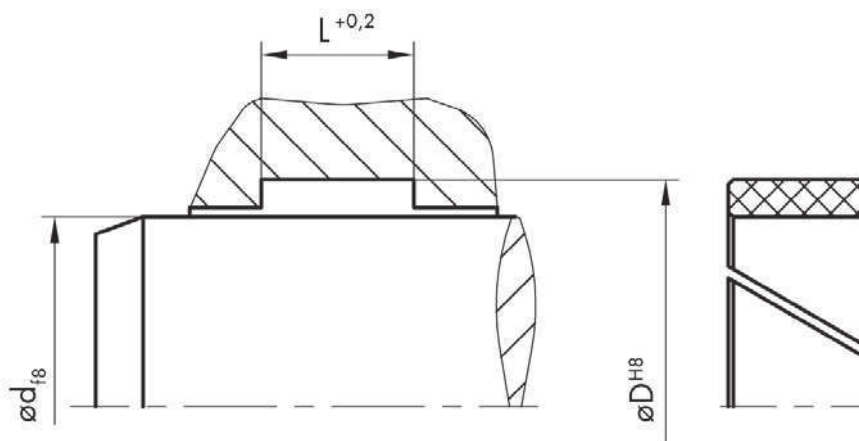
标准导向环具有45°斜切角。材料为酚醛树脂浸渍的合成纤维织物+PTFE。若对切口形式和材料有特殊需求的话, 请在订单里注明 (可查阅第12页订单编码)。两侧有倒角, 所以可以用于活塞和活塞杆导向。在特殊应用场合, 我们推荐同时使用硬质织物导向环和PTFE导向环。这时PTFE导向环要安装在离密封件较远处。PTFE导向环可提高滑动性, 同时可以收集液压介质中的污染物, 而HGW导向环可承受活塞或活塞杆随时产生的径向力。

订单编号

下单时, 请提供产品编号, 非标产品编码, 请参阅第12页。

Any seal. Any time.

产品编号为红色字体的有现货, 其他产品请登录我们的网站
www.dichtomatik.de 进行查询



FRS 05

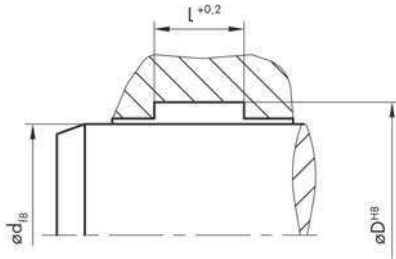
尺寸

产品 编码	设计 代码	d	D	L	产品 编码	设计 代码	d	D	L
167599	FRS 05	16	20	9.7	167682	FRS 05	45	50	20
167616	FRS 05	18	22	9.7	167683	FRS 05	45	51	9.7
167617	FRS 05	18	23	9.7	167684	FRS 05	50	55	5.6
167622	FRS 05	20	24	9.7	165983	FRS 05	50	55	9.7
167624	FRS 05	20	25	5.6	167685	FRS 05	50	55	15
167623	FRS 05	20	25	9.7	167686	FRS 05	50	55	20
167625	FRS 05	22	26	9.7	167687	FRS 05	50	55	25
167627	FRS 05	22	27	5.6	167688	FRS 05	50	56	9.7
167628	FRS 05	22	27	9.7	167689	FRS 05	52	57	9.7
167629	FRS 05	25	29	9.7	167690	FRS 05	52	58	9.7
167630	FRS 05	25	30	5.6	167691	FRS 05	52	58	12.8
167631	FRS 05	25	30	9.7	167693	FRS 05	55	60	5.6
167632	FRS 05	25	30	15	165984	FRS 05	55	60	9.7
167633	FRS 05	25	30	25	167694	FRS 05	55	60	15
167634	FRS 05	27	32	5.6	167695	FRS 05	55	60	20
167635	FRS 05	27	32	9.7	167696	FRS 05	55	60	25
167636	FRS 05	28	32	9.7	167697	FRS 05	55	61	9.7
167637	FRS 05	28	33	5.6	167698	FRS 05	56	61	5.6
167638	FRS 05	28	33	9.7	167699	FRS 05	56	61	9.7
167639	FRS 05	30	34	9.7	167700	FRS 05	56	61	15
167640	FRS 05	30	35	5.6	167701	FRS 05	56	61	20
167650	FRS 05	30	35	9.7	167702	FRS 05	56	61	25
167651	FRS 05	30	35	15	167703	FRS 05	56	62	12.8
167653	FRS 05	32	37	5.6	167704	FRS 05	58	63	5.6
167654	FRS 05	32	37	9.7	167705	FRS 05	58	63	9.7
167655	FRS 05	32	37	15	165985	FRS 05	60	65	5.6
167656	FRS 05	33	38	9.7	166940	FRS 05	60	65	9.7
167657	FRS 05	35	39	9.7	165986	FRS 05	60	65	15
167658	FRS 05	35	40	5.6	167706	FRS 05	60	65	20
167659	FRS 05	35	40	9.7	167707	FRS 05	60	65	25
167660	FRS 05	35	40	15	167708	FRS 05	60	66	12.8
167661	FRS 05	35	41	20	167709	FRS 05	61	67	12.8
167662	FRS 05	36	39	5.6	167710	FRS 05	62	68	12.8
167663	FRS 05	36	39	15	167711	FRS 05	63	68	5.6
167664	FRS 05	36	40	9.7	167712	FRS 05	63	68	9.7
167665	FRS 05	36	41	5.6	167713	FRS 05	63	68	15
167666	FRS 05	36	41	9.7	167714	FRS 05	63	68	20
167667	FRS 05	36	41	15	167715	FRS 05	63	69	12.8
167668	FRS 05	36	41	20	167716	FRS 05	65	70	9.7
167669	FRS 05	36	41	25	167717	FRS 05	65	70	15
167670	FRS 05	36	42	9.7	167718	FRS 05	65	70	20
167671	FRS 05	38	42	9.7	167719	FRS 05	65	70	25
167672	FRS 05	40	44	9.7	167720	FRS 05	65	71	12.8
167572	FRS 05	40	45	5.6	167721	FRS 05	66	72	12.8
167673	FRS 05	40	45	9.7	167722	FRS 05	70	75	5.6
167573	FRS 05	40	45	15	165987	FRS 05	70	75	9.7
167674	FRS 05	40	45	20	165988	FRS 05	70	75	15
167675	FRS 05	40	45	25	167723	FRS 05	70	75	20
167676	FRS 05	42	46	9.7	167724	FRS 05	70	75	25
167677	FRS 05	42	47	5.6	167725	FRS 05	70	75	29
167678	FRS 05	42	47	9.7	167726	FRS 05	70	76	12.8
167679	FRS 05	43	48	9.7	167727	FRS 05	75	79	9.7
167680	FRS 05	45	50	5.6	167728	FRS 05	75	80	5.6
166695	FRS 05	45	50	9.7	167729	FRS 05	75	80	9.7
167681	FRS 05	45	50	15	165989	FRS 05	75	80	15

FRS 05

产品 编码	设计 代码	d	D	L	产品 编码	设计 代码	d	D	L
----------	----------	---	---	---	----------	----------	---	---	---

尺寸



167730	FRS 05	75	80	20	167782	FRS 05	125	130	15
167731	FRS 05	75	80	25	167783	FRS 05	125	130	25
167732	FRS 05	75	81	12.8	167784	FRS 05	125	130	30
167733	FRS 05	75	83	9.7	167785	FRS 05	125	131	12.8
167734	FRS 05	80	85	5.6	167786	FRS 05	130	135	9.7
165990	FRS 05	80	85	9.7	167787	FRS 05	130	135	15
165991	FRS 05	80	85	15	167788	FRS 05	130	135	20
167735	FRS 05	80	85	20	167789	FRS 05	130	135	25
167736	FRS 05	80	85	25	167790	FRS 05	130	136	12.8
167737	FRS 05	80	85	30	167791	FRS 05	135	140	9.7
167738	FRS 05	85	90	5.6	167792	FRS 05	135	140	15
167739	FRS 05	85	90	9.7	167793	FRS 05	135	141	12.8
167740	FRS 05	85	90	15	167794	FRS 05	140	145	9.7
167741	FRS 05	85	90	20	167795	FRS 05	140	145	15
167742	FRS 05	85	90	25	167796	FRS 05	140	145	20
167743	FRS 05	90	95	5.6	167797	FRS 05	140	145	25
165992	FRS 05	90	95	9.7	167798	FRS 05	140	145	30
165993	FRS 05	90	95	15	167799	FRS 05	140	145	40
167745	FRS 05	90	95	20	167800	FRS 05	140	146	12.8
167746	FRS 05	90	95	25	167801	FRS 05	145	150	9.7
167747	FRS 05	90	96	12.8	167802	FRS 05	150	155	9.7
167748	FRS 05	95	100	5.6	167803	FRS 05	150	155	15
167749	FRS 05	95	100	9.7	167804	FRS 05	150	155	20
167750	FRS 05	95	101	12.8	167805	FRS 05	150	155	25
167751	FRS 05	100	105	5.6	167806	FRS 05	150	155	30
167752	FRS 05	100	105	9.7	167807	FRS 05	150	156	12.8
167753	FRS 05	100	105	15	167808	FRS 05	155	160	15
167754	FRS 05	100	105	20	167809	FRS 05	155	160	25
167755	FRS 05	100	105	25	167810	FRS 05	155	160	30
167756	FRS 05	100	106	12.8	167811	FRS 05	160	165	9.7
167757	FRS 05	105	110	5.6	167812	FRS 05	160	165	15
167758	FRS 05	105	110	9.7	167813	FRS 05	160	165	20
167759	FRS 05	105	110	15	167814	FRS 05	160	165	25
167760	FRS 05	105	110	20	167815	FRS 05	160	165	30
167761	FRS 05	105	110	25	167816	FRS 05	165	170	9.7
167762	FRS 05	110	115	5.6	167817	FRS 05	165	170	20
167763	FRS 05	110	115	9.7	167818	FRS 05	165	170	25
167764	FRS 05	110	115	12.8	167819	FRS 05	170	175	9.7
165994	FRS 05	110	115	15	167820	FRS 05	170	175	15
167765	FRS 05	110	115	20	167821	FRS 05	170	175	20
167766	FRS 05	110	115	25	167822	FRS 05	170	175	25
167767	FRS 05	115	120	9.7	167824	FRS 05	170	175	30
167768	FRS 05	115	120	15	167825	FRS 05	170	175	40
167769	FRS 05	115	120	20	167826	FRS 05	175	180	20
167770	FRS 05	115	120	30	167827	FRS 05	180	185	9.7
167771	FRS 05	115	120	35	167828	FRS 05	180	185	15
167772	FRS 05	115	121	12.8	167829	FRS 05	180	185	20
167773	FRS 05	120	125	5.6	167832	FRS 05	180	185	25
167774	FRS 05	120	125	9.7	167833	FRS 05	180	185	30
167775	FRS 05	120	125	15	167834	FRS 05	180	185	40
167776	FRS 05	120	125	25	167835	FRS 05	180	185	45
167777	FRS 05	120	125	30	167836	FRS 05	185	190	9.7
167778	FRS 05	120	125	35	167837	FRS 05	185	190	20
167779	FRS 05	120	126	12.8	167838	FRS 05	185	190	25
167781	FRS 05	125	130	9.7	167839	FRS 05	190	195	15

FRS 05

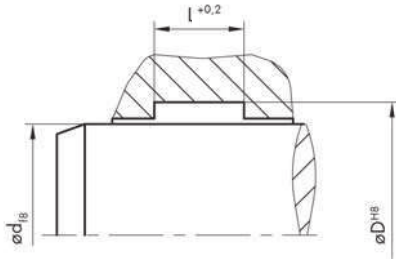
尺寸

产品 编码	设计 代码	d	D	L	产品 编码	设计 代码	d	D	L
167840	FRS 05	190	195	20	167892	FRS 05	270	275	25
167841	FRS 05	190	195	25	167893	FRS 05	275	280	25
167842	FRS 05	195	200	30	167894	FRS 05	275	280	30
167242	FRS 05	200	205	9.7	167895	FRS 05	275	280	40
167241	FRS 05	200	205	15	167896	FRS 05	280	285	9.7
167843	FRS 05	200	205	20	167897	FRS 05	280	285	15
167844	FRS 05	200	205	25	167898	FRS 05	280	285	20
167845	FRS 05	200	205	30	167899	FRS 05	280	285	25
167846	FRS 05	200	205	40	167900	FRS 05	280	285	30
167847	FRS 05	205	210	9.7	167901	FRS 05	280	285	40
167848	FRS 05	210	215	15	167902	FRS 05	280	290	35
167849	FRS 05	210	215	20	167903	FRS 05	285	290	20
167850	FRS 05	210	215	25	167904	FRS 05	285	290	25
167851	FRS 05	210	215	30	167905	FRS 05	285	290	30
167852	FRS 05	215	220	25	167906	FRS 05	290	295	9.7
167853	FRS 05	220	225	15	167907	FRS 05	290	295	15
167854	FRS 05	220	225	20	167908	FRS 05	290	295	20
167855	FRS 05	220	225	25	167909	FRS 05	290	295	25
167856	FRS 05	220	225	30	167910	FRS 05	295	300	25
167857	FRS 05	225	230	20	167911	FRS 05	295	300	30
167858	FRS 05	225	230	25	167913	FRS 05	300	305	15
167859	FRS 05	225	230	30	167914	FRS 05	300	305	20
167860	FRS 05	225	230	35	167915	FRS 05	300	305	25
167861	FRS 05	230	235	9.7	167916	FRS 05	300	305	30
167862	FRS 05	230	235	15	167917	FRS 05	305	310	15
167863	FRS 05	230	235	20	167918	FRS 05	305	310	20
167864	FRS 05	230	235	25	167919	FRS 05	305	310	25
167865	FRS 05	230	235	30	167920	FRS 05	305	310	30
167866	FRS 05	235	240	9.7	167921	FRS 05	310	315	15
167867	FRS 05	235	240	15	167922	FRS 05	310	315	20
167868	FRS 05	235	240	25	167923	FRS 05	310	315	25
167869	FRS 05	235	240	30	167924	FRS 05	320	325	9.7
167870	FRS 05	240	245	15	167925	FRS 05	320	325	15
167871	FRS 05	240	245	25	167926	FRS 05	320	325	25
167872	FRS 05	240	245	30	167927	FRS 05	320	325	30
167873	FRS 05	250	255	15	167928	FRS 05	325	330	30
167874	FRS 05	250	255	20	167929	FRS 05	330	335	15
167875	FRS 05	250	255	25	167930	FRS 05	330	335	25
167876	FRS 05	250	255	30	167931	FRS 05	330	335	50
167877	FRS 05	255	260	9.7	167932	FRS 05	335	340	25
167878	FRS 05	255	260	20	167933	FRS 05	335	340	30
167879	FRS 05	255	260	30	167934	FRS 05	335	340	40
167880	FRS 05	255	260	40	167935	FRS 05	340	345	15
167881	FRS 05	260	265	9.7	167936	FRS 05	340	345	25
167240	FRS 05	260	265	15	167937	FRS 05	340	345	30
167882	FRS 05	260	265	20	167938	FRS 05	340	345	40
167883	FRS 05	260	265	25	167939	FRS 05	345	350	25
167884	FRS 05	260	265	30	167940	FRS 05	350	355	15
167885	FRS 05	260	265	40	167941	FRS 05	350	355	25
167886	FRS 05	265	270	15	167942	FRS 05	350	355	30
167887	FRS 05	265	270	20	167943	FRS 05	360	365	15
167888	FRS 05	265	270	25	167944	FRS 05	360	365	25
167889	FRS 05	265	270	30	167945	FRS 05	370	375	15
167890	FRS 05	270	275	15	167946	FRS 05	370	375	30
167891	FRS 05	270	275	20	167947	FRS 05	380	385	15

FRS 05

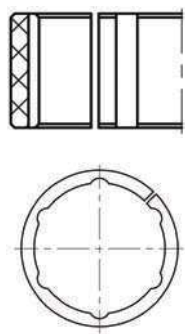
产品 编码	设计 代码	d	D	L
----------	----------	---	---	---

尺寸



167948	FRS 05	380	385	25
167949	FRS 05	390	395	25
167950	FRS 05	400	405	15
167951	FRS 05	400	405	25
167952	FRS 05	400	405	40
167953	FRS 05	420	425	25
167954	FRS 05	430	435	25
167955	FRS 05	440	445	25
167956	FRS 05	450	455	25
167957	FRS 05	450	455	40
167958	FRS 05	480	485	20
167959	FRS 05	480	485	25
167960	FRS 05	480	485	40
167961	FRS 05	490	495	25
167962	FRS 05	500	505	25
167963	FRS 05	500	505	40





FRS 06

产品描述

产品类别: 导向元件
 设计型号: 活塞杆导向环
 截面代码: 06
 形式: EN 卸荷槽
 密封材料: POM 00 3003

应用范围

表面最大承载力 (N/mm²): ≤35
 温度 (°C): -30~+110
 线速度 (m/s): ≤1

工作介质

液压油 (符合DIN51524的第1-3部分的标准), 润滑油, 润滑脂型矿物油, 抗燃液压介质HFA,HFB,HFC (符合VDMA24317标准)

功能

FRS06主要是被用作活塞杆或活塞的导向元件。它可以防止液压缸内金属碰撞接触, 也可以承受活塞或活塞杆随时产生的径向力。因为有压力释放沟槽, 所以可以在工作中始终平均分散压力。

安装

FRS06是预先切割好的, 可以安装在闭式沟槽内。倒角更便于安装。

备注

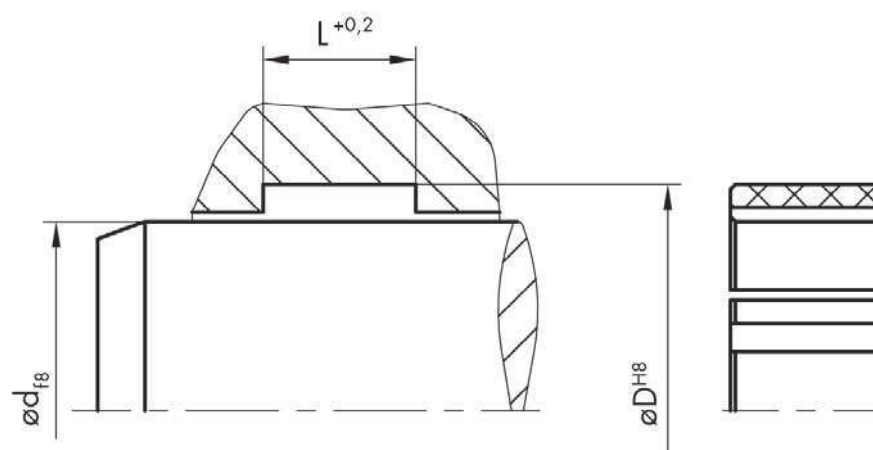
FRS06是硬质织物导向环的一种比较经济实惠的替代物, 但是由于其表面承载力较低, 不适于高压的工况中。

订单编号

下单时, 请提供产品编号, 非标产品编码, 请参阅第12页。

Any seal. Any time.

产品编号为红色字体的有现货, 其他产品请登录我们的网站 www.dichtomatik.de 进行查询



FRS 06

产品编码 设计代码 d D L

尺寸

174344	FRS 06 EN	20	30	13
174345	FRS 06 EN	25	35	13
174346	FRS 06 EN	30	40	13
174347	FRS 06 EN	35	45	13
174348	FRS 06 EN	40	50	16
174350	FRS 06 EN	45	55	16
174351	FRS 06 EN	45	60	16
174352	FRS 06 EN	55	65	16
174353	FRS 06 EN	65	75	16
174354	FRS 06 EN	75	85	16

空白页

留酸纸

留酸紙

RNI 47

产品描述

产品类别:	活塞杆旋转密封
设计型号:	聚四氟乙烯U形圈
截面代码:	47
形式:	RNI
密封材料:	PTFE 00 9809
弹簧材料:	不锈钢1.4310 (符合 DIN EN 10088-1)

应用范围

压力 (Mpa) :	≤35
温度 (°C) :	-150~+250
线速度 (m/s) :	≤15 (复合) ≤2 (旋转)

工作介质

所有类型的液压油、热空气、水蒸气。
PTFE适用于几乎各种化学介质。

功 能

RNI 47旋转四氟U形圈(轴用)是以金属张力弹簧作为预压力的U形密封圈,可用于旋转、摆动和复合(往复和旋转)运动做单向作用密封,由于金属张力弹簧的预压力持续作用于密封唇上,保证即使在零压力工况下也不会产生泄漏。以及聚四氟乙烯突出的材料特性,在任何运动速度下,即使极轻微的运动速度也不会产生爬行现象。另外,结构上有法兰边缘防止了密封圈工作中的翻转。因此,适宜用于各种工作介质和高温(+250°C),高速(15m/s)和高压(35MPa)工况下获得最佳的密封性,并且有较低的摩擦力,零压、低速下无爬行,良好的干摩擦运动性等特点。

安 装

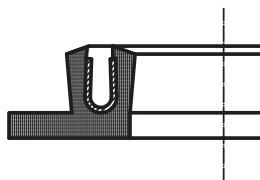
仅能安装于开式沟槽中。

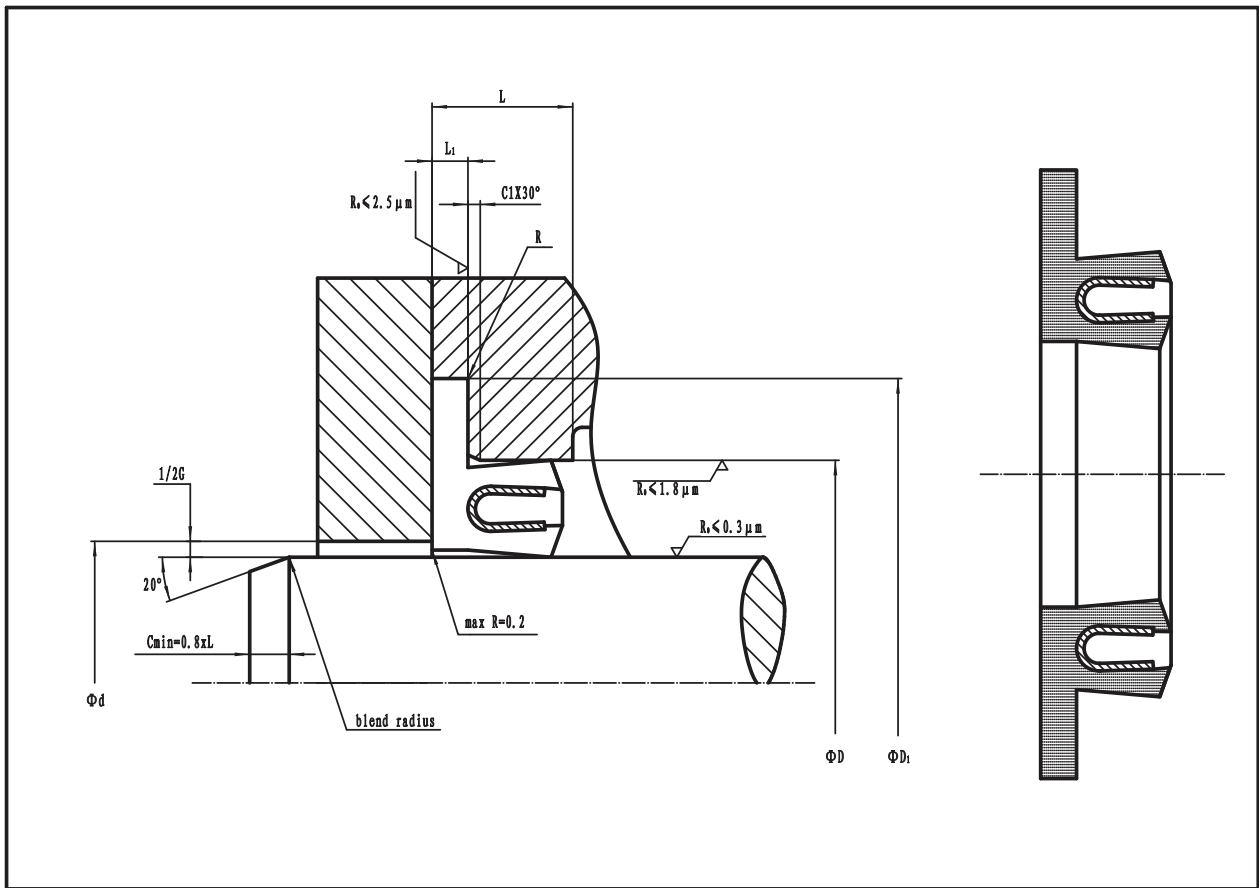
备 注

标准RNI 47产品是组合密封。在特殊应用场合,可以选择其它PTFE材料和Elgiloy®的V型弹簧(参阅第16页原料选择篇)。

Any seal. Any time.

产品编号为红色字体的有现货,其他产品请登录我们的网站
www.dichtomatik.de进行查询





规格和安装尺寸:

系列号		001	002	003	004
轴径 Φd f8或h9:					
标准规格		5 - 19.9	20 - 39.9	40 - 399.9	400 - 999
非标准规格		5 - 200	10 - 400	20 - 700	35 - 999.9
沟槽直径D	H9	$d + 5$	$d + 7$	$d + 10.5$	$d + 14$
沟槽直径 D_1	H ₁₀	$d + 9$	$d + 12.5$	$d + 17.5$	$d + 22$
沟槽宽度Lmin	+0.2	3.6	4.8	7.1	9.5
L_1	-0.15	0.85	1.35	1.8	2.8
圆角R(max)		0.4	0.4	0.6	0.6
C_1		0.8	1.1	1.4	1.6
径向间隙G:					
2MPa		0.25	0.4	0.5	0.6
10MPa		0.15	0.2	0.25	0.3
20MPa		0.1	0.15	0.2	0.25
35MPa		0.08	0.1	0.12	0.15

RNI 47

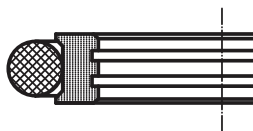
尺寸

产品 编码	设计 代码	d	D	L	产品 编码	设计 代码	d	D	L
115019	RNI 47 E	5	10	3.6	115066	RNI 47 E	180	190.5	7.1
115020	RNI 47 E	6	11	3.6	115067	RNI 47 E	190	200.5	7.1
115021	RNI 47 E	8	13	3.6	115068	RNI 47 E	200	210.5	7.1
115022	RNI 47 E	10	15	3.6	115069	RNI 47 E	210	220.5	7.1
115023	RNI 47 E	12	17	3.6	115070	RNI 47 E	220	230.5	7.1
115024	RNI 47 E	14	19	3.6	115071	RNI 47 E	230	240.5	7.1
115025	RNI 47 E	15	20	3.6	115072	RNI 47 E	240	250.5	7.1
115026	RNI 47 E	16	21	3.6	115073	RNI 47 E	250	260.5	7.1
115027	RNI 47 E	18	23	3.6	115100	RNI 47 E	260	270.5	7.1
115088	RNI 47 E	20	25	3.6	115074	RNI 47 E	280	290.5	7.1
115028	RNI 47 E	20	27	4.8	115075	RNI 47 E	300	310.5	7.1
115029	RNI 47 E	22	29	4.8	115101	RNI 47 E	310	320.5	7.1
115030	RNI 47 E	25	32	4.8	115077	RNI 47 E	320	330.5	7.1
115031	RNI 47 E	28	35	4.8	115078	RNI 47 E	350	360.5	7.1
115033	RNI 47 E	30	37	4.8	115079	RNI 47 E	360	370.5	7.1
115034	RNI 47 E	32	39	4.8	115080	RNI 47 E	400	414	9.5
115035	RNI 47 E	35	42	4.8	115081	RNI 47 E	420	434	9.5
115036	RNI 47 E	36	43	4.8	115103	RNI 47 E	430	444	9.5
115090	RNI 47 E	38	45	4.8	115082	RNI 47 E	450	464	9.5
115037	RNI 47 E	40	50.5	7.1	115104	RNI 47 E	460	474	9.5
115038	RNI 47 E	42	52.5	7.1	115083	RNI 47 E	480	494	9.5
115039	RNI 47 E	45	55.5	7.1	115084	RNI 47 E	500	514	9.5
115040	RNI 47 E	48	58.5	7.1	115085	RNI 47 E	600	614	9.5
115041	RNI 47 E	50	60.5	7.1	115086	RNI 47 E	700	714	9.5
115042	RNI 47 E	52	62.5	7.1					
115092	RNI 47 E	54	64.5	7.1					
115043	RNI 47 E	55	65.5	7.1					
115044	RNI 47 E	56	65.5	7.1					
115045	RNI 47 E	60	70.5	7.1					
115093	RNI 47 E	62	72.5	7.1					
115046	RNI 47 E	63	73.5	7.1					
115047	RNI 47 E	65	75.5	7.1					
115048	RNI 47 E	70	80.5	7.1					
115049	RNI 47 E	75	85.5	7.1					
115050	RNI 47 E	80	90.5	7.1					
115051	RNI 47 E	85	95.5	7.1					
115094	RNI 47 E	88	98.5	7.1					
115052	RNI 47 E	90	100.5	7.1					
115053	RNI 47 E	95	105.5	7.1					
115054	RNI 47 E	100	110.5	7.1					
115055	RNI 47 E	105	115.5	7.1					
115056	RNI 47 E	110	120.5	7.1					
115057	RNI 47 E	115	125.5	7.1					
115058	RNI 47 E	120	130.5	7.1					
115059	RNI 47 E	125	135.5	7.1					
115096	RNI 47 E	127	137.5	7.1					
115060	RNI 47 E	130	140.5	7.1					
115061	RNI 47 E	135	145.5	7.1					
115062	RNI 47 E	140	150.5	7.1					
115097	RNI 47 E	142	152.5	7.1					
115063	RNI 47 E	150	160.5	7.1					
115098	RNI 47 E	155	165.5	7.1					
115064	RNI 47 E	160	170.5	7.1					
115065	RNI 47 E	170	180.5	7.1					

空白页

留酸纸

留酸紙



R POR I 32

产品描述

产品类别: 活塞杆旋转密封
 设计型号: POR PTFE密封件配一个弹性O形圈
 截面代码: 32
 密封材料: PTFE 00 9809
 O形圈材料: NBR 70 0100

应用范围

压力 (Mpa) : ≤ 30
 温度 (°C) : -30~+100 (O形圈材料为丁腈橡胶70)
 -20~+205 (O形圈材料为氟橡胶80)
 线速度 (m/s) : ≤ 5

工作介质

液压油 (符合DIN51524的第1-3部分的标准), 润滑油, 润滑脂型矿物油, 抗燃液压介质HFA, HFB, HFC (符合VDMA24317标准)

功能

RPORI32旋转四氟组合圈 (轴用) 用于旋转或摆动运动的杆、轴和旋转接头等处。它是一种可受两侧压力或受变压力作用的双向作用的旋转密封圈。它由一个动态密封环和一个静态O形圈的两件组合的密封件。密封环内孔密封口的专门设计以适应高压和低速的工况, 在密封面上一个或两个环形沟槽可提高密封表面的比压, 所以也提高了密封效果, 沟槽形成的润滑油腔, 又降低了摩擦力, 由此具有良好的运转性。

安 装

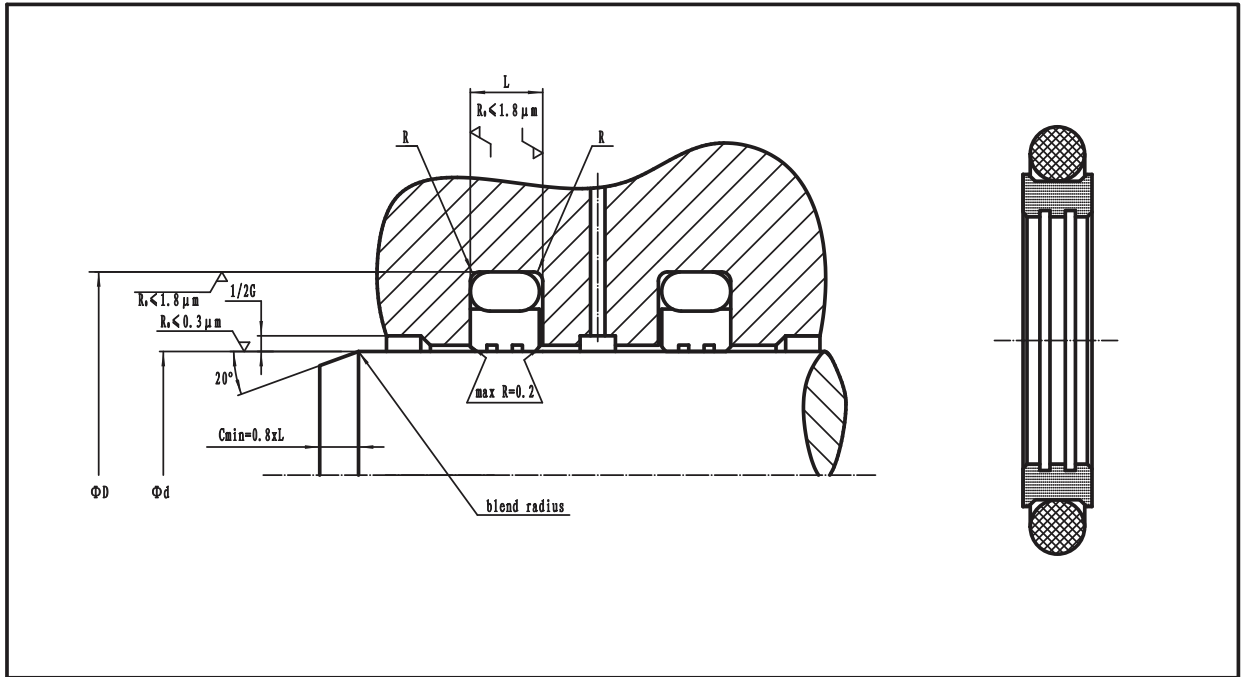
对于小直径, 需要使用开式沟槽进行安装。对于大直径, 可以使用闭式沟槽, 安装后要对密封进行校准。(参阅第10页安装指南篇)

订单编号

下单时, 请提供产品编号, 非标产品编码, 请参阅第12页。

Any seal. Any time.

产品编号为红色字体的有现货, 其他产品请登录我们的网站 www.dichtomatik.de 进行查询



规格和安装尺寸:

系列号	000	001	002	003	004	005
轴径d f8范围:						
标准规格	6~130	10~245	19~455	38~655	120~655	650~999.9
非标准规格	6~24.9	25~59.9	60~132.9	133~329.9	330~654.9	655~999.9
沟槽直径 D H9	d+4.9	d+7.5	d+11	d+15.5	D+21	d+28
沟槽宽度 L+0.2	2.2	3.2	4.2	6.3	8.1	9.5
圆角Rmax	0.4	0.6	0.8	1.2	1.6	2
径向间隙G:						
1MPa	0.4	0.6	0.6	0.8	0.8	1.2
10MPa	0.3	0.4	0.4	0.6	0.6	0.9
20MPa	0.2	0.3	0.3	0.4	0.4	0.5
35MPa	0.15	0.2	0.2	0.3	0.3	0.5
O型圈截径d2	1.78	2.62	3.53	5.33	7	8.4



PRORI 32

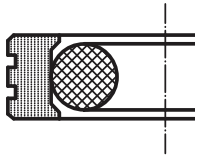
尺寸

产品 编码	设计 代码	d	D	L	产品 编码	设计 代码	d	D	L
110313	RPORI 32 Z	6	10.9	2.2	110353	RPORI 32 Z	200	215.5	6.3
110314	RPORI 32 Z	8	12.9	2.2	110354	RPORI 32 Z	210	225.5	6.3
110315	RPORI 32 Z	10	14.9	2.2	110355	RPORI 32 Z	220	235.5	6.3
110317	RPORI 32 Z	12	16.9	2.2	115018	RPORI 32 Z	240	255.5	6.3
115014	RPORI 32 Z	14	18.9	2.2	110356	RPORI 32 Z	250	265.5	6.3
110318	RPORI 32 Z	15	19.9	2.2	110357	RPORI 32 Z	280	301	8.1
110319	RPORI 32 Z	16	20.9	2.2	110358	RPORI 32 Z	300	321	8.1
110320	RPORI 32 Z	18	22.9	2.2	110359	RPORI 32 Z	320	341	8.1
46415	RPORI 32 Z	18	25.5	3.2	110360	RPORI 32 Z	350	371	8.1
110321	RPORI 32 Z	20	27.5	3.2	110361	RPORI 32 Z	360	381	8.1
110322	RPORI 32 Z	22	29.5	3.2	110376	RPORI 32 Z	380	401	8.1
82230	RPORI 32 Z	25	32.5	3.2	110362	RPORI 32 Z	400	421	8.1
110323	RPORI 32 Z	26	33.5	3.2	110363	RPORI 32 Z	420	441	8.1
110324	RPORI 32 Z	28	35.5	3.2	110364	RPORI 32 Z	450	471	8.1
110325	RPORI 32 Z	30	37.5	3.2	110365	RPORI 32 Z	480	501	8.1
77826	RPORI 32 Z	32	39.5	3.2	110366	RPORI 32 Z	500	521	8.1
110379	RPORI 32 Z	35	42.5	3.2	110367	RPORI 32 Z	520	541	8.1
110326	RPORI 32 Z	36	43.5	3.2	110377	RPORI 32 Z	530	551	8.1
110327	RPORI 32 Z	40	51	4.2	110368	RPORI 32 Z	550	571	8.1
110328	RPORI 32 Z	42	53	4.2	110369	RPORI 32 Z	600	621	8.1
110380	RPORI 32 Z	44	55	4.2	110378	RPORI 32 Z	620	641	8.1
110329	RPORI 32 Z	45	56	4.2	110370	RPORI 32 Z	650	678	9.5
110330	RPORI 32 Z	48	59	4.2					
110331	RPORI 32 Z	50	61	4.2					
110332	RPORI 32 Z	52	63	4.2					
110381	RPORI 32 Z	55	66	4.2					
110333	RPORI 32 Z	56	67	4.2					
110334	RPORI 32 Z	60	71	4.2					
110335	RPORI 32 Z	63	74	4.2					
115015	RPORI 32 Z	65	76	4.2					
110336	RPORI 32 Z	70	81	4.2					
110337	RPORI 32 Z	75	86	4.2					
110392	RPORI 32 Z	78	89	4.2					
83344	RPORI 32 Z	80	91	4.2					
115016	RPORI 32 Z	85	96	4.2					
110338	RPORI 32 Z	90	101	4.2					
115017	RPORI 32 Z	95	106	4.2					
110339	RPORI 32 Z	100	111	4.2					
110340	RPORI 32 Z	105	116	4.2					
110341	RPORI 32 Z	110	121	4.2					
110386	RPORI 32 Z	113	124	4.2					
110342	RPORI 32 Z	115	126	4.2					
110343	RPORI 32 Z	120	131	4.2					
110344	RPORI 32 Z	125	136	4.2					
110345	RPORI 32 Z	130	141	4.2					
77830	RPORI 32 Z	135	150.5	6.3					
110346	RPORI 32 Z	140	151	4.2					
110388	RPORI 32 Z	145	156	4.2					
110348	RPORI 32 Z	150	161	4.2					
110316	RPORI 32 Z	155	166	4.2					
110349	RPORI 32 Z	160	171	4.2					
110350	RPORI 32 Z	170	181	4.2					
110351	RPORI 32 Z	180	191	4.2					
110352	RPORI 32 Z	190	201	4.2					

空白页

留酸纸

留酸紙



R POR A 32

产品描述

产品类别:	活塞旋转密封
设计型号:	POR PTFE密封件配一个弹性O形圈
截面代码:	32
密封材料:	PTFE 00 9809 卸荷槽
O形圈材料:	NBR 70 0100

应用范围

压力 (Mpa) :	≤30
温度 (°C) :	-30~+100 (O形圈材料为丁腈橡胶70)
	-20~+205 (O形圈材料为氟橡胶80)
线速度 (m/s) :	≤5

工作介质

液压油 (符合DIN51524的第1-3部分的标准), 润滑油, 润滑脂型矿物油, 抗燃液压介质HFA,HFB,HFC (符合VDMA24317标准)

功能

RPORA32旋转四氟组合圈 (活塞用) 用于旋转或摆动运动的杆、轴和旋转接头等处。

它是一种可受两侧压力或受变压力作用的双向作用的旋转密封圈。它由一个动态密封环和一个静态O形圈的两件组合的密封件。密封环内孔密封口的专门设计以适应高压和低速的工况, 在密封面上一个或两个环形沟槽可提高密封表面的比压, 所以也提高了密封效果, 沟槽形成的润滑油腔, 又降低了摩擦力, 由此具有良好的运转性。

安 装

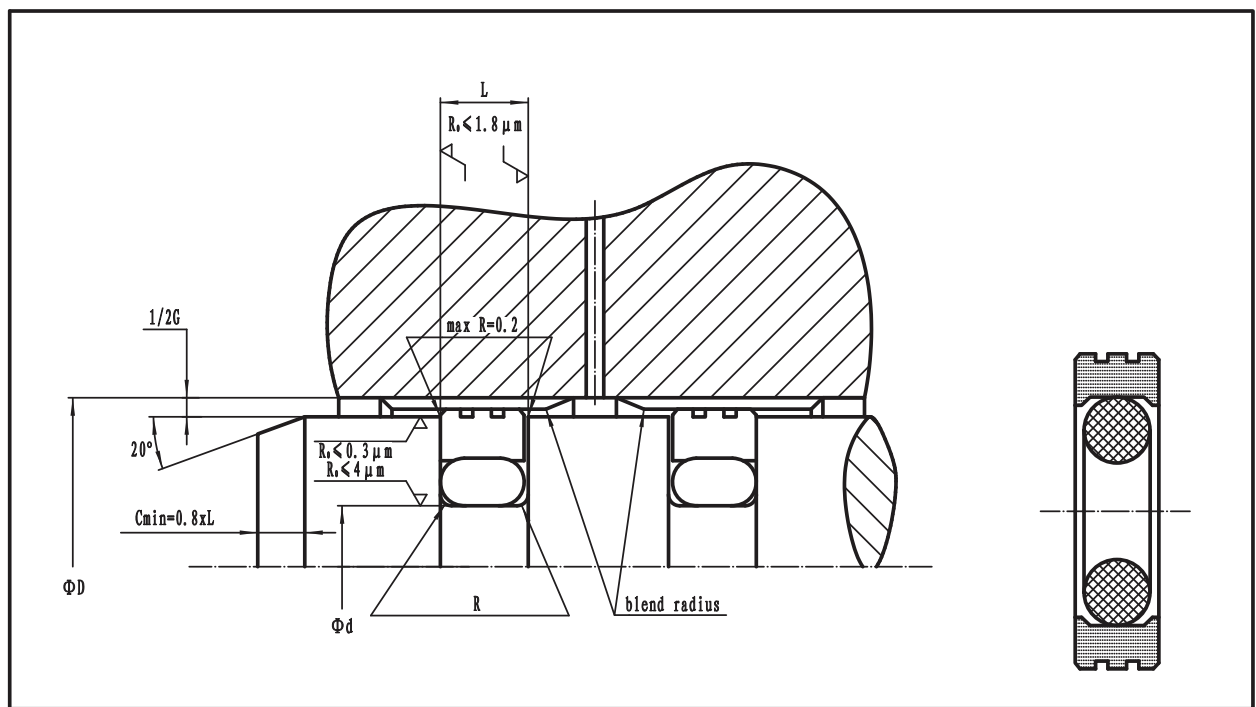
对于小直径, 需要使用开式沟槽进行安装。对于大直径, 可以使用闭式沟槽, 安装后要对密封进行校准。(参阅第10页安装指南篇)

订单编号

下单时, 请提供产品编号, 非标产品编码, 请参阅第12页。

Any seal. Any time.

产品编号为红色字体的有现货, 其他产品请登录我们的网站



规格和安装尺寸:

系列号	000	001	002	003	004	005
孔径D H10范围:						
标准规格	8~135	14~250	22~460	40~675	133~689	690~999.9
非标准规格	6~29.9	30~69.9	70~132.9	133~329.9	330~689.8	690~999.9
沟槽直径 d h9	D-4.9	D-7.5	D-11	D-15.5	D-21	D-28
沟槽宽度 L+0.2	2.2	3.2	4.2	6.3	8.1	9.5
圆角Rmax	0.4	0.6	0.8	1.2	1.6	2
径向间隙G:						
1MPa	0.4	0.6	0.6	0.8	0.8	1.2
10MPa	0.3	0.4	0.4	0.6	0.6	0.9
20MPa	0.2	0.3	0.3	0.4	0.4	0.5
35MPa	0.15	0.2	0.2	0.3	0.3	0.5
O型圈截径d2	1.78	2.62	3.53	5.33	7	8.4

R POR A32

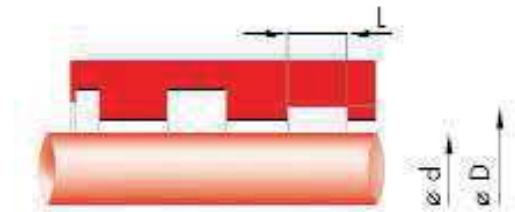
尺寸

产品 编码	设计 代码	d	D	L	产品 编码	设计 代码	d	D	L
110394	RPORA 32 Z	8	3.1	2.2	110430	RPORA 32 Z	190	174.5	6.3
110395	RPORA 32 Z	10	5.1	2.2	110431	RPORA 32 Z	200	184.5	6.3
110396	RPORA 32 Z	12	7.1	2.2	110432	RPORA 32 Z	210	194.5	6.3
115009	RPORA 32 Z	14	9.1	2.2	110433	RPORA 32 Z	220	204.5	6.3
110397	RPORA 32 Z	15	10.1	2.2	115013	RPORA 32 Z	230	214.5	6.3
110398	RPORA 32 Z	16	11.1	2.2	110434	RPORA 32 Z	240	224.5	6.3
110450	RPORA 32 Z	17	12.1	2.2	110435	RPORA 32 Z	250	234.5	6.3
110399	RPORA 32 Z	18	13.1	2.2	110462	RPORA 32 Z	260	244.5	6.3
110400	RPORA 32 Z	20	15.1	2.2	110436	RPORA 32 Z	280	264.5	6.3
110401	RPORA 32 Z	22	17.1	2.2	77650	RPORA 32 Z	300	284.5	6.3
110402	RPORA 32 Z	25	20.1	2.2	110463	RPORA 32 Z	310	294.5	6.3
93139	RPORA 32 Z	28	23.1	2.2	110437	RPORA 32 Z	320	304.5	6.3
93140	RPORA 32 Z	30	25.1	2.2	110438	RPORA 32 Z	350	329	8.1
110403	RPORA 32 Z	32	27.1	2.2	110439	RPORA 32 Z	360	339	8.1
110404	RPORA 32 Z	35	30.1	2.2	110440	RPORA 32 Z	400	379	8.1
110452	RPORA 32 Z	36	31.1	2.2	110441	RPORA 32 Z	420	399	8.1
110405	RPORA 32 Z	38	33.1	2.2	110442	RPORA 32 Z	450	429	8.1
110406	RPORA 32 Z	40	32.5	3.2	110443	RPORA 32 Z	480	459	8.1
110407	RPORA 32 Z	42	34.5	3.2	110444	RPORA 32 Z	500	479	8.1
110408	RPORA 32 Z	45	37.5	3.2	110466	RPORA 32 Z	510	489	8.1
110409	RPORA 32 Z	48	40.5	3.2	110445	RPORA 32 Z	520	499	8.1
110410	RPORA 32 Z	50	42.5	3.2	110446	RPORA 32 Z	550	529	8.1
110453	RPORA 32 Z	52	44.5	3.2	110447	RPORA 32 Z	600	579	8.1
110455	RPORA 32 Z	53	45.5	3.2	110448	RPORA 32 Z	650	629	8.1
110411	RPORA 32 Z	55	47.5	3.2					
110412	RPORA 32 Z	60	52.5	3.2					
110413	RPORA 32 Z	63	55.5	3.2					
115010	RPORA 32 Z	65	57.5	3.2					
110414	RPORA 32 Z	70	62.5	3.2					
110415	RPORA 32 Z	75	67.5	3.2					
110416	RPORA 32 Z	80	69	4.2					
115011	RPORA 32 Z	85	74	4.2					
110417	RPORA 32 Z	90	79	4.2					
115012	RPORA 32 Z	95	84	4.2					
110418	RPORA 32 Z	100	89	4.2					
110458	RPORA 32 Z	102	91	4.2					
110419	RPORA 32 Z	105	94	4.2					
110420	RPORA 32 Z	110	99	4.2					
110421	RPORA 32 Z	115	104	4.2					
110422	RPORA 32 Z	120	109	4.2					
110459	RPORA 32 Z	124	113	4.2					
110423	RPORA 32 Z	125	114	4.2					
110465	RPORA 32 Z	127	116	4.2					
110424	RPORA 32 Z	130	119	4.2					
110460	RPORA 32 Z	135	119.5	6.3					
110425	RPORA 32 Z	140	124.5	6.3					
110426	RPORA 32 Z	150	134.5	6.3					
110427	RPORA 32 Z	160	144.5	6.3					
110461	RPORA 32 Z	168	152.5	6.3					
110428	RPORA 32 Z	170	154.5	6.3					
107925	RPORA 32 Z	175	159.5	6.3					
110429	RPORA 32 Z	180	164.5	6.3					



活塞杆导向元件

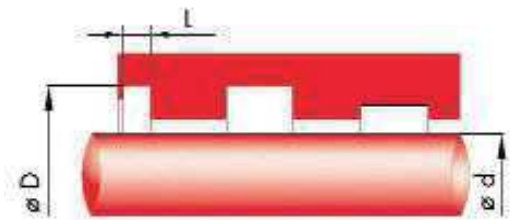
Ø 活塞杆直径: D [mm]
 Ø 沟槽外径 (活塞杆导向件): d [mm]
 Ø 沟槽宽度: L [mm]
 先前所用密封件类型:
 描述:



防尘圈

有无外部金属骨架 是 无

Ø 活塞杆直径: D [mm]
 Ø 沟槽外径 (防尘圈): d [mm]
 Ø 沟槽宽度: L [mm]
 先前所用密封件类型:
 描述:



备注



Germany
DICTOMATIK GMBH

Albert-Schweitzer-Ring 1
D-22045 Hamburg
P.O.Box 70 04 80
D-22004 Hamburg
Phone +49/40/66 98 90
Fax +49/40/66 98 91 01
mail@dichtomatik.de
www.dichtomatik.de

The Netherlands
DICTOMATIK B.V.

Benjamin Franklinstraat 6
NL-8013 NC Zwolle
Postbus 40 102
NL-8004 DC Zwolle
Phone 038/460 16 06
Fax 038/467 19 00
mail@dichtomatik.nl
www.dichtomatik.nl

Great Britain
DICTOMATIK LIMITED
Donington House
Riverside Road
Pride Park
GB-Derby DE24 8HX
Phone 01332/52 44 00
Fax 01332/52 44 04
mail@dichtomatik.co.uk
www.dichtomatik.co.uk

Austria
DICTOMATIK HANDELSGES. MBH

Rautenweg 17
A-1220 Wien
Phone 01/259 35 41
Fax 01/259 35 41 31
mail@dichtomatik.co.at
www.dichtomatik.co.at

Sweden
DICTOMATIK AB

Hjalmar Brantings Väg 25
S-26143 Landskrona
Box 142
S-26122 Landskrona
Phone 0418/44 98 00
Fax 0418/44 98 20
mail@dichtomatik.se
www.dichtomatik.se

Italy
DICTOMATIK S.R.L.

Via Delle Fabbriche 6
I-16158 Genova-Voltri
Phone 010/612 75
Fax 010/613 38 61
mail@dichtomatik.it
www.dichtomatik.it

France
DICTOMATIK S.A.S.

Espace Entreprises
Mâcon Loché TGV
F-71000 Loché
Phone 03/85 27 02 80
Fax 03/85 35 69 37
mail@dichtomatik.fr
www.dichtomatik.fr

Hungary
DICTOMATIK KFT.

Vegyész utca 17-25
H-1116 Budapest
Phone 01/802 64 00
Fax 01/802 64 10
mail@dichtomatik.hu
www.dichtomatik.hu

USA
DICTOMATIK North America

47690 East Anchor Court
Plymouth
Michigan 48170
Phone 734/354 55 55
Fax 734/254 09 34
sales@dichtomatik.us
www.dichtomatik.us

Canada
DICTOMATIK North America

950 Denison Steet Unit 21
Markham
Ontario L3R3K5
Phone 905/470 22 66
Fax 905/470 20 55
sales@dichtomatik.ca
www.dichtomatik.ca

Brazil
Division Dichtomatik Brazil
Freudenberg-Nok

Componentes Brazil Ltda.
Av. Piraporinha, 411
BR-Diadema 09950-902 SP
Phone 11/33 63 80 80
Fax 11/33 63 80 81
vzg@fngp.com

Mexico
International Seal De Mexico

S.A. De Cv.
Av. De Las Misiones No. 5
Fracc. Ind. Bernardo Quintana
MEX-El Marques., Queretaro 76246
Phone 442/221 63 03
Fax 442/221 63 27
efenton@dichtomatikmex.com
www.dichtomatikmex.com

China
Dichtomatik (China) Co., Ltd.

No.314, Shenxia Road, Jiading
District, 201801 Shanghai, China
Phone +86/21/60 82 21 78
+86/21/64 82 98 08
Fax +86/21/60 82 21 80
+86/21/64 82 98 38
mail@dichtomatik.cn
www.dichtomatik.de



DICHTOMATIK

Any seal. Any time.

a brand of



FREUDENBERG